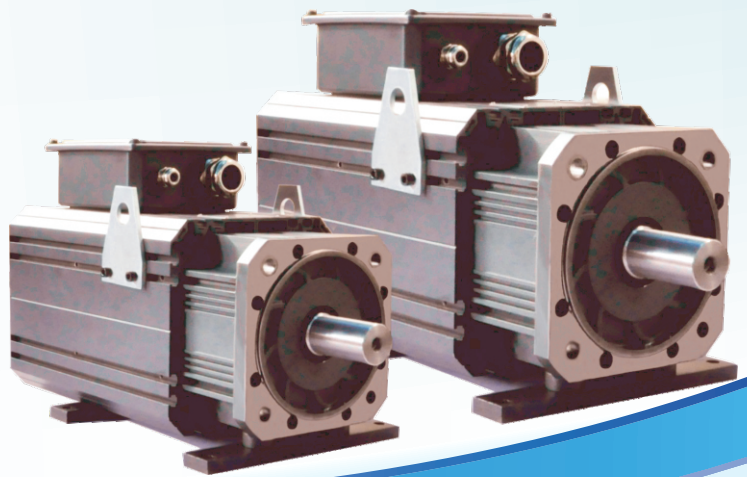




和川電機
HE CHUAN MOTOR



佛山市和川电机科技有限公司

FOSHAN HE CHUAN MOTOR TECHNOLOGY CO., LTD.

公司简介

COMPANY PROFILE

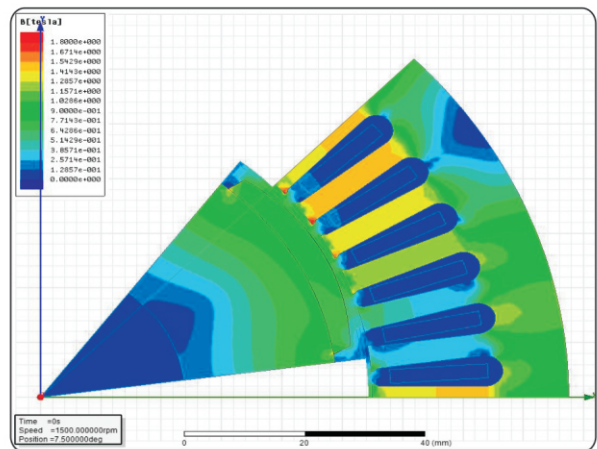
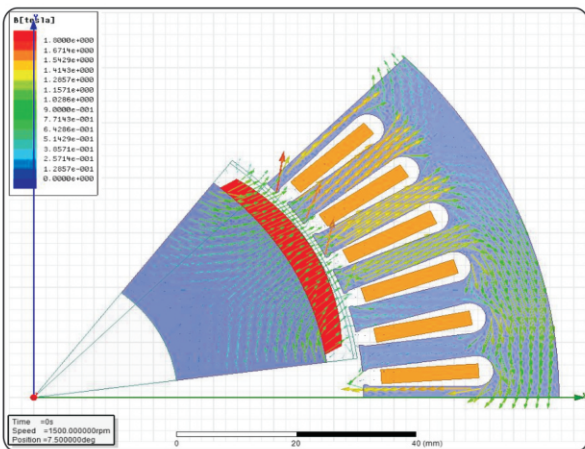
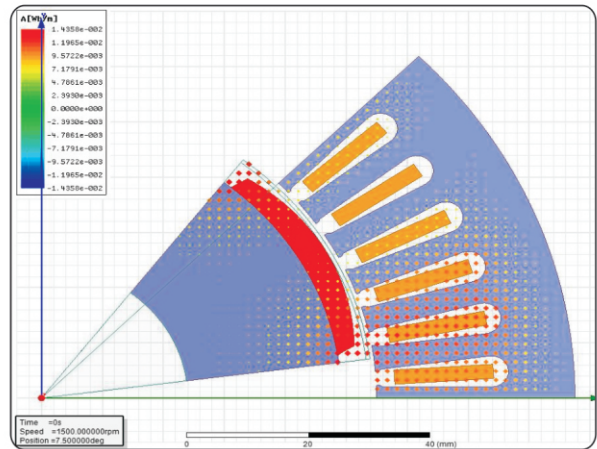
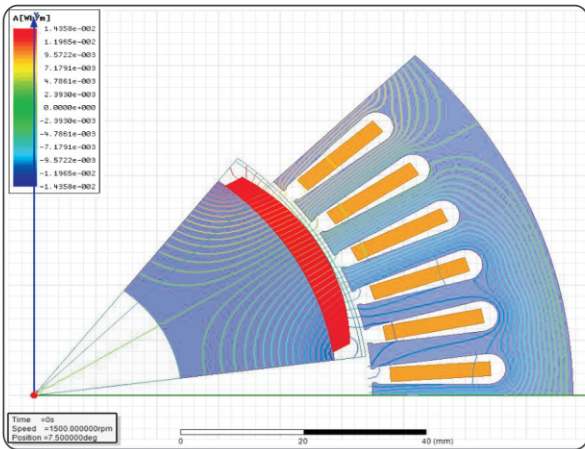
佛山市和川电机科技有限公司是从事伺服电机开发设计、生产、销售为一体的公司。一直致力于伺服系统集成应用及伺服电机研发，HC系列伺服电机自主研发电磁技术方案，适用于电液行业及低惯量传动行业。位于佛山市禅城区，我们的优势是拥有电机的核心技术和专业的电机设计团队及丰富的行业应用方案。主营产品HC系列：HC13系列24-53N.m、1500-2500rpm，HC18系列62-168N.m、1500-2000rpm，HC25系列176-480N.m、1500-2000rpm，以及新能源汽车专用伺服电机。

和川电机愿景：致力发展成为国内一流的伺服电机产品供应商。



技术与产品保证

- ▶ 采用全球最先进的ANSYS有限元分析技术与磁路优化技术，对磁路的稳态与瞬态进行全面的分析优化，使运转过程中的转矩波动降至最低。
- ▶ 采用最新的齿槽转矩削弱技术，全面消除电机齿槽转矩，再对其机械振动及电磁噪音进行全面模拟优化分析，使电机在高速运转时机械振动及噪音降至最低。
- ▶ 采用特殊的风路设计，再对其进行热力学及流体力学分析，使电机的温升达到一个较低的热力学平衡，相比国内同类产品温升低10k左右。
- ▶ 最严格的磁钢退磁校核及一致性控制，严格控制磁钢的平均退磁率及磁通一致性。



型号定义:

HC 18 - 105 F 15 A

反馈装置: A—旋转式变压器; B—增量式编码器
C—绝对值编码器; W—无反馈装置

额定转速: 该数乘以 100

冷却方式: F—风冷; L—液冷; S—自冷

额定扭矩: (如24-53N.m; 62-168Nm)

安装法兰直径: 该数乘以10

HC系列交流永磁伺服电机

HC系列交流永磁伺服电机

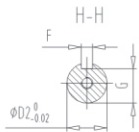
概述

HC系列交流永磁伺服电机是我公司根据国家节能减排政策及市场需求,自主开发设计的全新系列产品。电机定子采用高导磁低损耗矽钢片和特殊的高频绕组,转子采用高性能钕铁硼磁钢,反馈装置选配旋转变压器、增量式编码器、绝对值编码器等。这些结构使电机具有体积小、低惯量、高刚性、高效率、低噪声、快速响应、运行平稳、控制精确、过载能力强等优点。在连续性周期性负载中,节电效果尤为显著,比传统电机节电约30%~60%,可达到节能减排的目的,为企业创造效益。

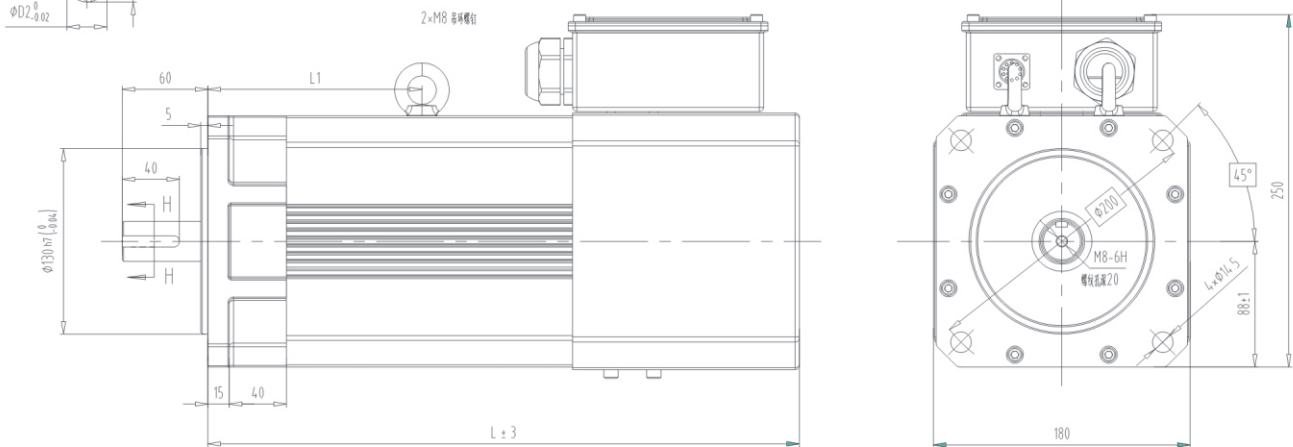
HC系列交流永磁伺服电机可满足于自动化电液行业的各种需求,特别适用于直接驱动的应用场合。电机转矩范围:24~480N.m,额定转速为1000~2000rpm(详见技术参数表)。欢迎选用,如有特殊要求,请洽谈订货。

HC13系列伺服电机技术参数

型号	额定扭矩	最大转矩	额定功率	额定电流	最大电流	额定转速	额定频率	额定电压	转矩系数	反电势系数	D轴电感	Q轴电感	线电阻	相电阻	电机极数	电机重量	转动惯量
	Nm	Nm	KW	A	A	rpm	Hz	V	kt	V	mH	mH	$\Omega/20^\circ\text{C}$	$\Omega/20^\circ\text{C}$		Kg	kg.m ²
HC13-24F15A	24	43	3.8	7.1	12.7	1500	125	380	3.4	336	10.1	19.5	4.6	2.3	10	23	0.00677
HC13-24F17A	24	43	4.3	8.0	14.4	1700	141.66	380	3.0	337	7.6	14.7	3.2	1.6	10		
HC13-24F20A	24	43	5.0	9.2	16.6	2000	166.66	380	2.6	332	5.5	10.6	2.3	1.2	10		
HC13-35F15A	35	63	5.5	10.3	18.5	1500	125	380	3.4	335	5.1	9.8	1.8	0.9	10	28	0.01350
HC13-35F17A	35	63	6.2	11.7	21.0	1700	141.66	380	3.0	336	3.6	6.9	1.3	0.7	10		
HC13-35F20A	35	63	7.3	13.5	24.2	2000	166.66	380	2.6	334	2.5	4.8	0.9	0.5	10		
HC13-48F15A	48	86	7.5	14.1	25.4	1500	125	380	3.4	335	4.7	9.1	1.6	0.8	10	34	0.01350
HC13-48F17A	48	86	8.5	16.0	28.8	1700	141.66	380	3.0	332	3.6	6.9	1.2	0.6	10		
HC13-48F20A	48	86	10.1	18.5	33.2	2000	166.66	380	2.6	337	2.5	4.8	0.9	0.5	10		
HC13-53F15A	53	95	8.6	15.6	28.1	1500	125	380	3.4	335	3.7	7.1	1.4	0.7	10	39	0.01570
HC13-53F17A	53	95	9.8	17.7	31.8	1700	141.66	380	3.0	335	2.7	5.2	0.9	0.5	10		
HC13-53F20A	53	95	11.5	20.4	36.7	2000	166.66	380	2.6	333	2.1	4.1	0.7	0.4	10		



HC13系列外形图



HC13系列伺服电机安装参数

规格型号	L	L1	D	F	G
	mm	mm	mm	mm	mm
HC13-24F15A	359.5	120	28	8	24
HC13-24F17A					
HC13-24F20A					
HC13-35F15A	384.5	130	28	8	24
HC13-35F17A					
HC13-35F20A					
HC13-48F15A	434.5	150	28	8	24
HC13-48F17A					
HC13-48F20A					
HC13-53F15A	439.5	160	28	8	24
HC13-53F17A					
HC13-53F20A					

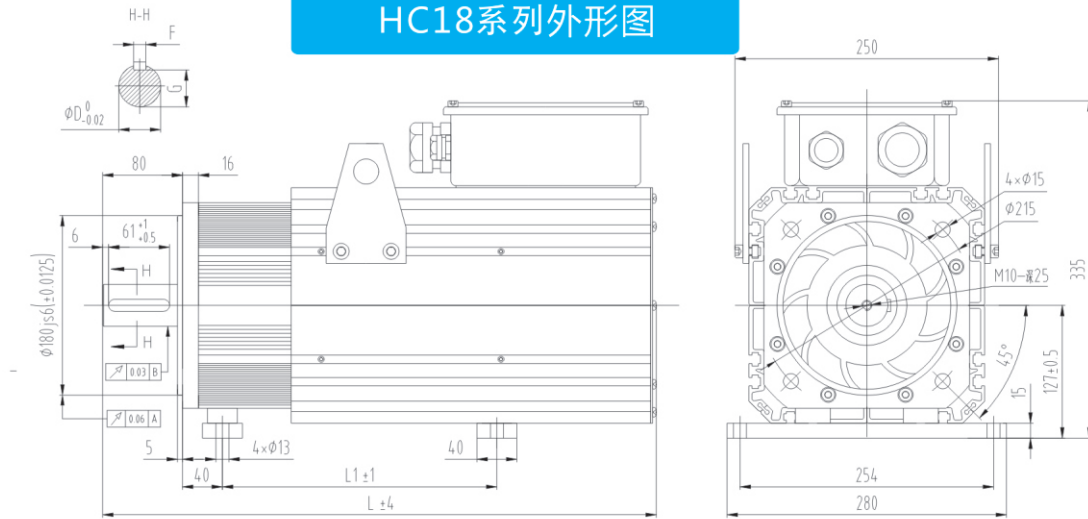
HC18系列伺服电机技术参数

电机规格型号	额定 转矩	最大 转矩	额定 功率	额定 转速	额定 电压	额定 电流	最大 电流	额定 频率	转矩 系数	反电势 系数	D轴 电感	Q轴 电感	相电阻	线电阻	电机 极数	电机 重量	转动惯量
	N.m	N.m	kW	rpm	V	A	A	Hz	N.m/A	V.s/rAd	mH	mH	Ω/20 °C	Ω/20 °C		Kg	kg.m ² .10 ⁻³
HC18-62F15A	62	111.6	9.7	1500	380	19.5	35.1	100	3.4	1.98	6.51	6.51	0.517	1.034	8	50	9.4
HC18-62F17A	62	111.6	11.0	1700	380	22.1	39.7	113.3	3	1.79	5.42	5.42	0.416	0.832	8		
HC18-62F20A	62	111.6	13.0	2000	380	26.0	46.7	133.3	2.8	1.55	2.93	2.93	0.216	0.432	8		
HC18-88F15A	88	158.4	13.8	1500	380	27.6	49.8	100	3.4	1.98	4.72	4.72	0.331	0.662	8	56	12.1
HC18-88F17A	88	158.4	15.7	1700	380	31.3	56.4	113.3	3	1.79	3.83	3.83	0.266	0.532	8		
HC18-88F20A	88	158.4	18.4	2000	380	36.9	66.3	133.3	2.8	1.55	2.76	2.76	0.186	0.372	8		
HC18-105F15A	105	189	16.5	1500	380	33.0	59.4	100	3.4	1.98	4.13	4.13	0.287	0.574	8	64	14.8
HC18-105F17A	105	189	18.7	1700	380	37.4	67.3	113.3	3	1.79	2.83	2.83	0.222	0.444	8		
HC18-105F20A	105	189	22.0	2000	380	44.0	79.2	133.3	2.8	1.55	2.12	2.12	0.151	0.302	8		
HC18-128F15A	128	230.4	20.1	1500	380	40.2	72.4	100	3.4	1.98	2.99	2.99	0.207	0.414	8	71	17.5
HC18-128F17A	128	230.4	22.8	1700	380	45.6	82.0	113.3	3	1.79	2.23	2.23	0.141	0.282	8		
HC18-128F20A	128	230.4	26.8	2000	380	53.6	96.5	133.3	2.8	1.55	1.72	1.72	0.112	0.224	8		
HC18-148F15A	148	266.4	23.2	1500	380	46.5	83.7	100	3.4	1.98	2.85	2.85	0.181	0.362	8	77	20.2
HC18-148F17A	148	266.4	26.3	1700	380	52.7	94.8	113.3	3	1.79	1.98	1.98	0.107	0.214	8		
HC18-148F20A	148	266.4	31.0	2000	380	62.0	111.6	133.3	2.8	1.55	1.42	1.42	0.092	0.184	8		
HC18-168F15A	168	302.4	26.4	1500	380	52.8	95.0	100	3.4	1.98	2.23	2.23	0.135	0.27	8	85	22.9
HC18-168F17A	168	302.4	29.9	1700	380	59.8	107.7	113.3	3	1.79	1.52	1.52	0.091	0.182	8		
HC18-168F20A	168	302.4	35.2	2000	380	70.4	126.7	133.3	2.8	1.55	1.32	1.32	0.075	0.15	8		

HC18系列伺服电机安装参数

电机规格型号	L	L1	D	F	G
	mm	mm	mm	mm	mm
HC18-62F15A	450	170	42	12	37
HC18-62F17A					
HC18-62F20A					
HC18-88F15A	485	205	42	12	37
HC18-88F17A					
HC18-88F20A					
HC18-105F15A	520	240	42	12	37
HC18-105F17A					
HC18-105F20A					
HC18-128F15A	555	275	42	12	37
HC18-128F17A					
HC18-128F20A					
HC18-148F15A	590	310	42	12	37
HC18-148F17A					
HC18-148F20A					
HC18-168F15A	625	345	42	12	37
HC18-168F17A					
HC18-168F20A					

HC18系列外形图

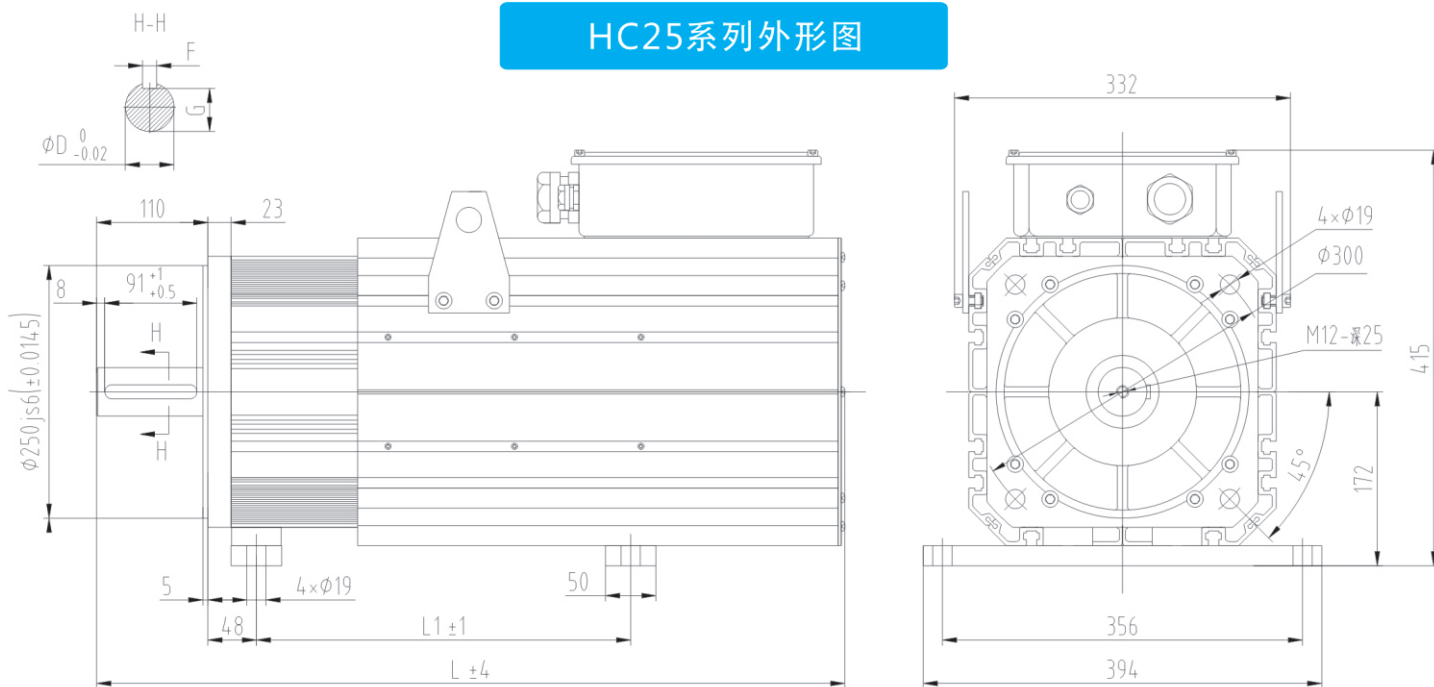


HC25系列伺服电机技术参数

电机规格型号	额定转矩	最大转矩	额定功率	额定转速	额定电压	额定电流	最大电流	额定频率	转矩系数	反电势系数	D轴电感	Q轴电感	相电阻	线电阻	电机极数	电机重量	转动惯量
	N.m	N.m	kW	rpm	V	A	A	Hz	N.m/A	V.s/rAd	mH	mH	Ω/20℃	Ω/20℃		Kg	kg.m ² .10 ⁻³
HC25-176F15A	176	316.8	27.6	1500	380	55.3	99.5	100	3.4	1.98	2.72	2.72	0.087	0.174	8	115	44.3
HC25-176F17A	176	316.8	31.3	1700	380	62.7	112.8	113.3	3	1.79	1.86	1.86	0.064	0.128	8		
HC25-176F20A	176	316.8	36.9	2000	380	73.7	132.7	133.3	2.8	1.55	1.12	1.12	0.048	0.096	8		
HC25-218F15A	218	392.4	34.2	1500	380	68.5	123.3	100	3.4	1.98	2.36	2.36	0.077	0.154	8	120	54.5
HC25-218F17A	218	392.4	38.8	1700	380	77.6	139.7	113.3	3	1.79	1.52	1.52	0.054	0.108	8		
HC25-218F20A	218	392.4	45.7	2000	380	91.3	164.4	133.3	2.8	1.55	1.11	1.11	0.038	0.076	8		
HC25-267F15A	267	480.6	41.9	1500	380	83.9	151.0	100	3.4	1.98	1.85	1.85	0.061	0.122	8	135	64.6
HC25-267F17A	267	480.6	47.5	1700	380	95.1	171.1	113.3	3	1.79	1.33	1.33	0.043	0.086	8		
HC25-267F20A	267	480.6	55.9	2000	380	111.8	201.3	133.3	2.8	1.55	1.11	1.11	0.036	0.072	8		
HC25-286F15A	286	514.8	44.9	1500	380	89.8	161.7	100	3.4	1.98	1.52	1.52	0.048	0.096	8	146	74.6
HC25-286F17A	286	514.8	50.9	1700	380	101.8	183.3	113.3	3	1.79	1.23	1.23	0.041	0.082	8		
HC25-286F20A	286	514.8	59.9	2000	380	119.8	215.6	133.3	2.8	1.55	1.01	1.01	0.032	0.064	8		
HC25-320F15A	320	576	50.3	1500	380	100.5	180.9	100	3.4	1.98	1.13	1.13	0.039	0.078	8	158	85.3
HC25-320F17A	320	576	57.0	1700	380	113.9	205.1	113.3	3	1.79	0.91	0.91	0.032	0.064	8		
HC25-320F20A	320	576	67.0	2000	380	134.0	241.3	133.3	2.8	1.55	0.83	0.83	0.029	0.058	8		
HC25-360F15A	360	648	56.5	1500	380	113.1	203.6	100	3.4	1.98	1.01	1.01	0.037	0.074	8	171	96.2
HC25-360F17A	360	648	64.1	1700	380	128.2	230.7	113.3	3	1.79	0.89	0.89	0.027	0.054	8		
HC25-360F20A	360	648	75.4	2000	380	150.8	271.4	133.3	2.8	1.55	0.81	0.81	0.025	0.05	8		
HC25-400F15A	400	720	62.8	1500	380	125.7	226.2	100	3.4	1.98	0.97	0.97	0.035	0.07	8	185	107.5
HC25-400F17A	400	720	71.2	1700	380	142.4	256.3	113.3	3	1.79	0.82	0.82	0.026	0.052	8		
HC25-400F20A	400	720	83.8	2000	380	167.5	301.6	133.3	2.8	1.55	0.77	0.77	0.021	0.042	8		
HC25-450F15A	450	810	70.7	1500	380	141.4	254.5	100	3.4	1.98	0.65	0.65	0.032	0.064	8	197	119.6
HC25-450F17A	450	810	80.1	1700	380	160.2	288.4	113.3	3	1.79	0.57	0.57	0.024	0.048	8		
HC25-450F20A	450	810	94.2	2000	380	188.5	339.3	133.3	2.8	1.55	0.51	0.51	0.019	0.038	8		
HC25-480F15A	480	864	75.4	1500	380	150.8	271.4	100	3.4	1.98	0.61	0.61	0.03	0.06	8	212	131.3
HC25-480F17A	480	864	85.4	1700	380	170.9	307.6	113.3	3	1.79	0.53	0.53	0.021	0.042	8		
HC25-480F20A	480	864	100.5	2000	380	201.0	361.9	133.3	2.8	1.55	0.48	0.48	0.017	0.034	8		



HC25系列外形图

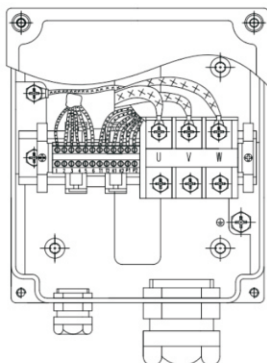


HC25系列伺服电机技术参数

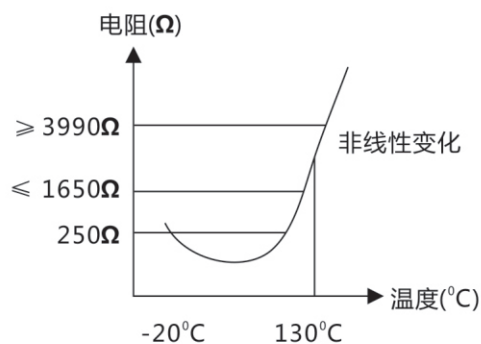
电机规格型号	L	L1	D	F	G
	mm	mm	mm	mm	mm
HC25-176F15A	625	250	48	14	42.5
HC25-176F17A					
HC25-176F20A					
HC25-218F15A	665	290	48	14	42.5
HC25-218F17A					
HC25-218F20A					
HC25-267F15A	705	330	48	14	42.5
HC25-267F17A					
HC25-267F20A					
HC25-286F15A	745	370	48	14	42.5
HC25-286F17A					
HC25-286F20A					
HC25-320F15A	785	410	48	14	42.5
HC25-320F17A					
HC25-320F20A					
HC25-360F15A	825	450	48	14	42.5
HC25-360F17A					
HC25-360F20A					
HC25-400F15A	865	490	48	14	42.5
HC25-400F17A					
HC25-400F20A					
HC25-450F15A	905	530	48	14	42.5
HC25-450F17A					
HC25-450F20A					
HC25-480F15A	945	570	48	14	42.5
HC25-480F17A					
HC25-480F20A					

电机接线方式定义:

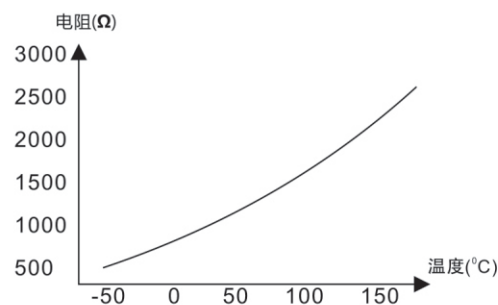
- ▶ 连接电机的电源线不宜过细、过长，电机应妥善接地。
- ▶ 电机应严格按照所提供的电源和编码器接线图接线。



接线盒内部示意图



PTC(电阻-温度曲线图)



KTY84 (电阻-温度曲线)

引接线接线方式定义表:

序号	项目	标识			说明
1	电机主引线	U	V	W	主引线需拧紧，防脱落
2	风机引出线	P1	P2	\\	风机电源：单相220V，50Hz
3	热敏电阻引出线	T1	T2	\\	默认为PTC，如需其他请定制
4	热敏电阻引出线	K1	K2	\\	默认为KTY84，如需其他请定制
5	旋转变压器引出线	标识	颜色	信号	说明
		1	黄	SIN+	HC系列风冷伺服电机标配，如需配置其它反馈装置，请在订货时说明；
		2	蓝	SIN-	
		3	红	COS+	
		4	黑	COS-	
		5	红白	REF+	
6	黄白	REF-			
HC系列风冷伺服电机(标配)引接线接线按序号1、2、3、4的定义接线；					

注：本引接线接线方式定义只适用于HC系列风冷伺服电机(标配)，有其它反馈装置的配置要求的，请按照电机接线盒盖内表面的接线指示图接线。

电机使用说明

1、安全及注意事项

- 使用前用500V兆欧表检查电机U、V、W对电机外壳的绝缘电阻,应该不低于20MΩ。
- 使用时应有良好的接地。
- 电机转动时请不要用手触摸电机的轴伸。
- 不要撞击电机,以免造成编码器损坏。
- 装机前电机须空载与伺服驱动器联调正常。

2、产品使用环境

- 海拔高度:1000米以下
- 环境温度:0°C~40°C
- 相对湿度:20%-80%(不得结露)
- IP等级:风冷IP54

电机需要安装在通风良好、且不能够太阳直晒的室内环境

3、选配件

本公司的电机默认都是带油封的,若不需要请在订货中注明,其余配件也请一并注明。

4、到货检查

收到您订购的产品后,开箱检查以下内容,如有不符请您与订购的代理商或本公司联系。

- 请核对产品的铭牌,确认是否是您订购的产品。
- 检查电机外观有无在运输中损坏
- 除产品本身以及使用说明书外,确认您所订购的附件是否完整。

5、搬运和储存

该产品为精制造产品,搬运以及使用中周转一定要轻拿轻放、防止碰撞,禁止敲击电机或用手提拉电机和编码器的引出线,以免造成产品损坏。产品应存放在环境温度为-15°C-40°C,相对湿度不大于85%,清洁、通风良好的环境中,该环境的空气中不能够含有腐蚀性气体。

6、安装使用前检查

- 电机绝缘电阻:用500V兆欧表检查电机U、V、W对电机外壳的绝缘电阻,应该不低于20MΩ。
- 转动检查:用手转动电机的轴伸,电机应转动灵活,无停止、阻尼、异常噪声、以及摩擦声音,如异常请不要通电运转。

7、使用与维护

- 使用前请仔细阅读使用说明书,不能在使用说明书保障的范围之外使用本产品。
- 电机在运转中应没有焦味、非正常异音和过热。
- 电机停止运转一段时间再度使用时,应检查绝缘和重新试车
- 使用时应有良好的接地。

8、质量保证期

该产品的质量保证期是制造厂对产品产品在正常储存和使用时的质量保证承诺,质量保证期为从出厂之日算起12个月,包括运输期、储存期和使用期。出厂日期依电机条形码标识日期,条形码位于电机接线盒内

售后服务

非常感谢贵司购买和使用和川电机，为实现我公司的质量方针和目标，特承诺服务如下：

- 1、供给贵司的和川电机均为经严格检查达到国家的标准产品；
- 2、对售出产品实行“三保（保质、保量、保交期）”，凡产品制造过程出现问题（一年内）均负责“三包”（包修、包换、包退）服务。对于质量投诉，做到市内一天，省内二天，省外三天给予答复和解决；
- 3、我公司售后服务工作，原则上不服务于第三方；
- 4、发生质量投诉，我司售后服务部负责赶赴现场分析、鉴定、解决问题。对故障电机可选维修处理，保证使用。尔后分清责任，若属贵司或第三方责任（如：超保修期或者使用不当造成故障）则费用由责任方承担；
- 5、卓越的方案解决能力，数十位行业应用专家工作在市场一线，深入理解客户需求，将工艺与工控相结合，秉承创新，不断为客户提供更为灵活、可靠、完整的行业解决方案；



佛山市和川电机科技有限公司

FOSHAN HE CHUAN MOTOR TECHNOLOGY CO., LTD.

地址：佛山市南海区狮山镇罗村下柏第三工业区
兴发路18号六层工业厂房三楼之302

电话：0757-81265416

网址：www.hechuanmotor.com