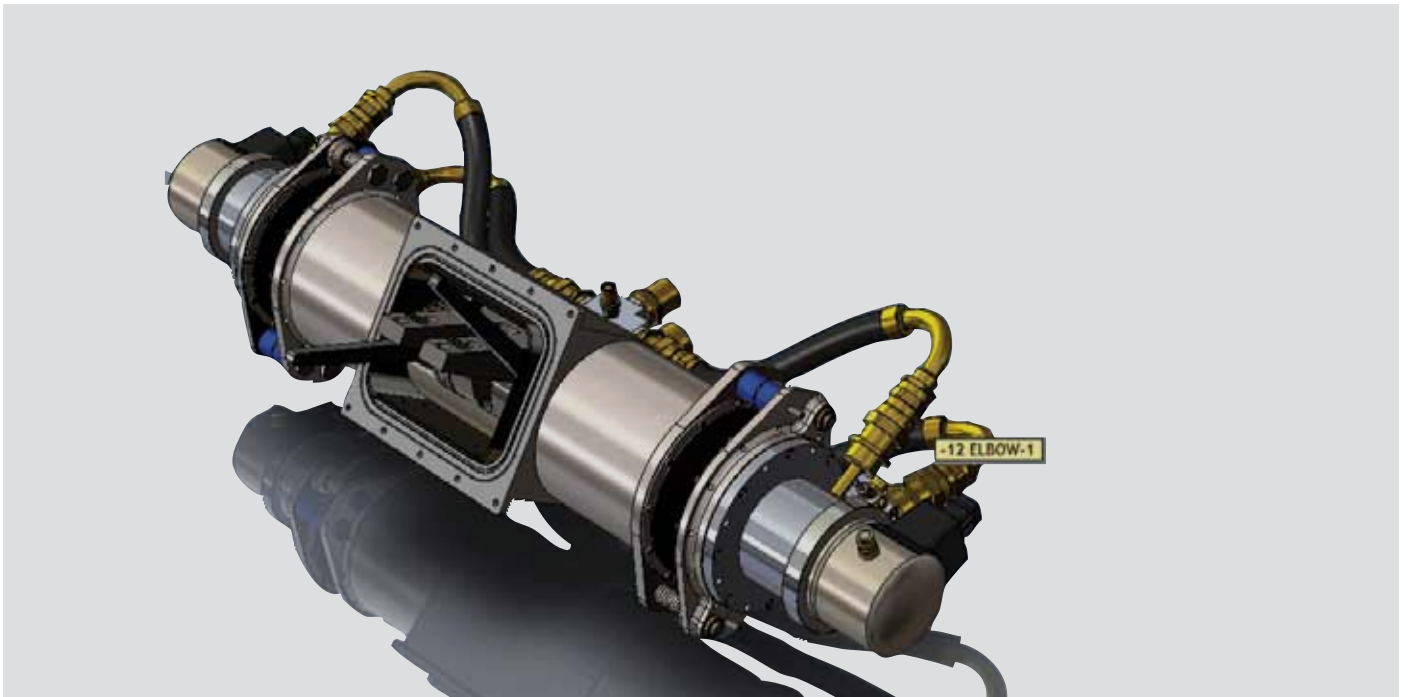




使用 SOLIDWORKS PREMIUM 设计 更出色的产品

摘要

SolidWorks® Premium CAD 软件提供了设计更出色产品所需的先进功能，无论是设计、自动化和仿真，还是验证、协作和数据管理，所有这些功能都包含在一个完整的软件包中。



简介

什么样的产品才是更出色的产品？

关于哪些要素造就了更出色的产品，设计师、工程师、经理和制造商会有不同的见解，这取决于他们的工作职能和行业角色。简而言之，对这个问题的回答源自于人们的感知，而他们有各自的生活经历，都有一套独特的评判标准，这又会影响自身的感知。

尽管“更出色的产品”对不同的人有着不同的含义，但以下六个关键要素通常可以说明它的特点：

1. 可减少制造成本。管理层尤其希望以最经济高效的方式制造产品。为了设法提高产品的可制造性，他们希望简化总体流程，减少运营管理费用，并使用价格更低的原材料。
2. 可加快向客户交付的过程，先于竞争者上市。管理者非常关心能否让他们的产品先于竞争产品上市，因为这样可以抢占压倒性的市场份额。同样，在企业客户眼里，能够快速交付往往就代表着产品更出色，尤其是当他们需要改正公司存在的问题或需要抓住稍纵即逝的机会时。甚至设计工程师也会将更出色的产品与简化设计和开发周期联系起来。
3. 可提高产量，所需的维护更少，停机时间更短。对于工业公司和制造企业，产量和正常运行时间的最大化是更出色的产品的衡量标准，从包装机械及模具、工具和冲压设备，到材料加工机械以及能源和流程系统，都是如此。高精度工装、铣床和包装设备购买商也非常依赖操作精度和可重复性。
4. 一次性正确安装。对于所有行业的制造商来说，不管他们是大批量生产的消费产品还是定制生产的专用机械，他们都希望避免出现妨碍车间或现场零件装配工作的配合和功能问题。他们需要确信，更出色的产品将能够反复安装，零件之间不存在干涉和刮擦。通过在客户心目中逐渐树立这种信心，可以减少样机开发的需要，从而为公司节省大量成本。
5. 更加美观。无论是设计 DVD 播放机还是工业机器，时尚的外观永远都会受到青睐。产品如果具有有机的形状、复杂的几何和圆润的光泽，往往会被认为具有更高的质量，尤其是在消费品市场上更是如此。
6. 可提高效率或更加环保。随着企业公民身份包含更多的社会责任，管理者和消费者也在要求企业更积极地参与到“绿色”行动中来，包括节能，减少浪费和不再使用可疑材料。对很多人来说，更出色的产品是以更高效、更环保的方式制造的，例如减少样机数和采用更加节能的流程。

对于工业公司和制造企业，产量和正常运行时间的最大化是更出色的产品的衡量标准，从包装机械和模具、工具和冲压设备，到材料加工机械以及能源和流程系统，都是如此。

SolidWorks Premium 如何帮助您设计更出色的产品

降低制造成本

管理层往往关心如何经济高效地制造产品。由于 SolidWorks Premium 在面向制造的设计 (DFM) 环境中提供了强大的功能，因此您总是能够设计出可节省时间和资金的产品。

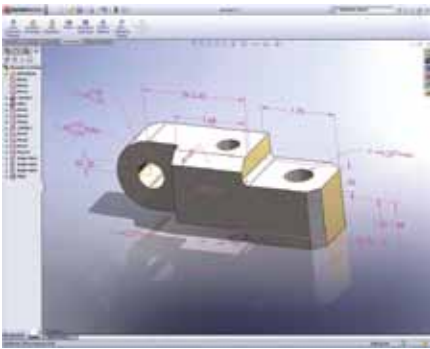
例如，SolidWorks DFMxpress 就是一种前期设计验证工具，用以识别通过传统的加工方法（如研磨、钻孔和车削）难以制造、制造成本高昂或无法制造的几何体。利用 SolidWorks DFMxpress，可以确定使用倒角断开边线是否比使用圆角要节省人力，或者特定的直径一深度比是否会带来钻头折断或走偏的风险。



DFMxpress 会自动进行检查和反馈，以寻找无法加工或加工成本高昂的几何体。

SolidWorks Premium 还提供了拔模检查、厚度检查、底切检查、几何体检查和零件差异性检查功能，这样您就可以在前期很容易地识别存在潜在问题的区域，减少代价高昂的样机数。

为进一步做好制造准备，DimXpert 功能会自动生成尺寸标注和公差方案。DimXpert 会检查几何尺寸和公差 (GD&T) 是否符合行业标准，并提供尺寸标注和公差检查结果，此结果以图形方式指出几何体何时欠约束或过约束。



DimXpert 依据行业标准在三维中提供自动化的尺寸标注和公差。尺寸和公差是按照正确的语法和语义创建的，此外，还提供了图形反馈，以告知您模型的尺寸和公差何时标注完整。

借助 SolidWorks Premium，可以生成更好、更有用的输出结果供制造时使用。许多制造商都会采用依赖于三维 CAD 而非二维 CAD 数据的 CAM 技术。例如，3 到 5 轴的数控加工操作、快速成型和模具设计通常需要三维模型，在创建数控刀具轨迹时可以参考这些模型。

使用 SolidWorks Premium 时，无需再耗费资金和时间将二维工程图重新创建成三维实体模型，因为原创环境本来就是三维的。通过使用客户提供的三维 CAD 数据来制作刀具轨迹，可以大大降低在制造商需要根据二维工程图重新创建三维模型时可能引入错误的风险。

此外，利用 SolidWorks Premium 还能够以常见的二维格式（包括 DWG、DXF™、JPEG 和 PDF）输出工程图和图像。在需要水射流、激光切割甚至 2.5 轴加工的制造操作中，这尤为经济高效。

利用 SolidWorks 软件，还可以生成更加准确的报价。借助内置的重用和自动化功能，可以对用到相同零件或供应商的前期项目中与成本相关的信息进行捕获、存档和查看，从而使您能保持更高的利润率。

由于 SolidWorks Premium 具备可生成虚拟样机的仿真功能，不再需要成本高昂的物理样机，因此可以减少相应的开支。

由于 SolidWorks Premium 在面向制造的设计 (DFM) 环境中提供了强大的功能，因此您总是能够设计出可节省时间和资金的产品。

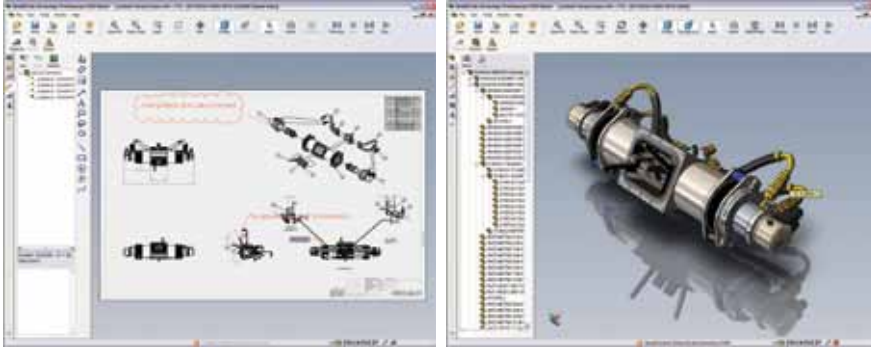
使用 SolidWorks Premium 时，无需再耗费资金和时间将二维工程图重新创建成三维实体模型，因为原创环境本来就是三维的。

加快向客户交付的速度，先于竞争者上市

协作是任何商业行动取得成功的关键。通过交流意见可激发创新和创造力，因而可加快产品的设计、开发、制造和交付。为了简化产品开发过程，SolidWorks Premium 提供了强大的协作功能。

借助 SolidWorks eDrawings®，只需将相应文件作为附件添加到电子邮件，便可与任何地点的任何人共享产品设计信息。eDrawings 文件可以精确详细地展示三维模型和二维工程图。利用 eDrawings 的标注功能，设计团队可以获得意见和反馈以便快速作出响应和修订，因而有助于加快审阅和决策过程。

SolidWorks Premium 提供了大量的工具，可帮助您缩短设计周期，同时又能降低设计成本，提高生产效率。



eDrawings 提供了标注功能，利用这些功能，您可以快速轻松地与设计团队、制造商和客户进行沟通。

借助 SolidWorks 软件的特征识别功能，还可以从其他 CAD 系统中导入和导出二维和三维几何数据，并将其重新创建成 SolidWorks 原创文件。可以将导入的零件作为一个实体，也可以将该零件自动分解成单个的设计特征。使用 SolidWorks 软件，您甚至可以直接编辑各个特征，只需单击导入的几何体即可进行编辑。这种功能不仅提升了转换后的文件的价值，还消除了耗时的模型重建任务。

不过，为了加快向客户交付的速度和上市时间，必须拥有可加快产品设计步伐的工具。SolidWorks Premium 提供了大量的工具，可帮助您缩短设计周期，同时又能降低设计成本，提高生产效率。

借助 SolidWorks Premium 的可视化和动画功能，可以有效地以三维形式传达您的理念，从而使设计团队、供应商和客户可以通过三维图像、视频或动画很容易地“看到”制造出来的产品。通过改进总体理解和沟通过程，三维可视化和动画工具可加快设计的反馈、修改和更正。这些工具代表着最先进的 CAD 技术，并让用户能够看到成品的外观。

当您作出设计更改时，SolidWorks Premium 会自动更新工程图视图，因此您无需重新打开所有视图并手动完成每个视图的更改。但如果您使用其他 CAD 系统对零件进行改动，则您必须确保这些更改反映在使用该零件的所有地方，从零件工程图到装配体工程图，都包括在内。使用 SolidWorks Premium 时，您可以依靠此软件来实施您所做的所有更改，并自动跟踪和识别使用相应零件的地方，包括子装配体、高层装配体和工程图。

大型装配体和工程图

SolidWorks Premium 甚至可以处理您最复杂的装配体。借助 SolidWorks Premium 的大型装配体轻量化模式、选择打开、SpeedPak 等专用功能，可以轻松操纵包含数万个零件的大型装配体，就像处理只有几个零件的装配体一样。



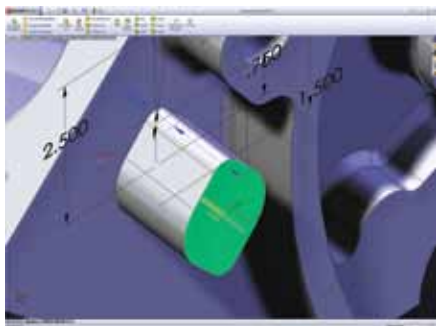
SolidWorks 可提供无与伦比的大型装配体和工程图性能，随着设计大小的增加，这一点就变得非常重要。

此外，SolidWorks Premium 总是能够生成准确且最新的材料明细表 (BOM)。对零件和装配体作出更改后，其自动更新功能会立即修订 BOM。借助这个详尽的清单，您始终清楚需要哪些零件和部件。这样，就可以防止因 BOM 错误而在最后时刻造成任何延迟。

快速的学习曲线 — 易于使用

SolidWorks Premium 的易用性无可比拟。它通过消除三维建模的复杂性和最大限度地缩短学习曲线，使您可以专注于创新方面的挑战和设计开发。利用直观的用户交互、Instant3D 建模、直观的显示控制功能以及可定制的快捷菜单，可最大限度地减少点击和鼠标移动。

例如，可以直接在三维模型环境中执行大部分操作。SolidWorks 提供的直观用户界面可帮助您轻松找到所需的功能。不必选择和单击侧栏的菜单，利用 Instant3D 功能快速单击和拖动草图即可制作三维几何体。需要修改模型时，Instant3D 也十分有用。只需单击、拖动并修改几何体（如圆角半径或倒角尺寸），模型几何体便会立即更新。



Instant3D 是 SolidWorks 中 SWIFT 功能的一部分。结合直观的用户界面，Instant3D 大大减少了选择和点击次数，从而使设计过程更加轻松、直观。

SolidWorks 智能特征技术 (SWIFT™) 是另一创新工具集，哪怕您是新手，它也可以帮助您像专家一样进行设计。SWIFT 可处理三维建模过程中需要的许多专门技术，以确保设计出来的几何体符合预期。诸如圆角化、拔模、标注草图尺寸甚至装配零件等功能可能会令第一次使用三维 CAD 的人感到困惑。SWIFT 会自动操纵三维 CAD 数据，以便完全按照您的需要为您提供所需内容。例如，您可能需要向已经完全圆角化的模型添加草图。您选择要拔模的面后，SWIFT 会自动确定如何操作周围的几何体以实现您所需的结果（拔模面），即使周围的边线已经圆角化也不例外。这样，SWIFT 凭借内置的高度专业化的 CAD 知识，承担了很大一部分 CAD 工作负荷。

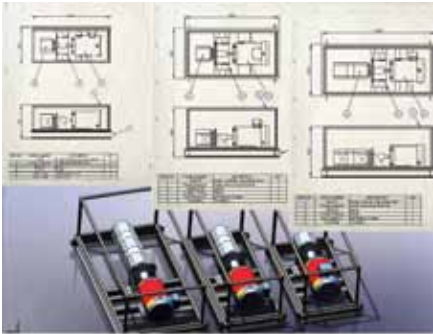
利用直观的用户交互、Instant3D 建模、直观的显示控制功能以及可定制的快捷菜单，可最大限度地减少点击和鼠标移动。

借助 SolidWorks 的配置功能，只需填写一个电子表格，即可轻松创建设计配置。单击一个实例，相应配置便会自动创建。

缩短设计开发周期的另一个有效方法是重用和标准化。零件之间在配置上往往十分相似（ $1/4$ 英寸、 $1/2$ 英寸和 $3/4$ 英寸螺钉的设计要求），因此利用现有设计远比创建新设计省时高效。借助 SolidWorks 的配置功能，只需填写一个电子表格，即可轻松创建设计配置。单击一个实例，相应配置便会自动创建。

SolidWorks Premium 还利用 DriveWorksXpress® 来帮助加快设计开发的步伐。作为一款功能强大的自动化工具，DriveWorksXpress 通过捕获 SolidWorks 内部有用的设计规则并自动生成装配体、工程图和模型，自动完成重复性的设计任务。由于平台具有完善的可配置性，因此您可以在便于设计重用和标准化的环境中对您的工作进行配置，从而使产品具有高度的定制能力。

利用 DriveWorksXpress 还可以捕获和访问有关前期项目的重要信息，例如产生的费用、交付周期的时长和使用的供应商。通过利用这些历史数据，可以制定高度精确的报价，这有助于保持更高的利润率。



DriveWorksXpress 通过捕获 SolidWorks 内部有用的设计规则并自动生成装配体、工程图和模型，自动完成重复性的设计任务。

CAD 库

作为设计人员，您会花大量时间查找内容，例如扣件、供应商零件，甚至是您自己公司内的现有设计。由于 SolidWorks Premium 提供了强大的搜索引擎功能，因此您可以查找和使用任何 SolidWorks 文件或工程图文件，不管它是在本地，在设计库中，在网络上，在 SolidWorks Workgroup PDM (产品数据管理) 软件中，还是以在线形式存在于 3D ContentCentral® 中。如果要寻找预制的三维模型，SolidWorks 提供了多种解决方案，其中包括：

- **3D ContentCentral。**通过这个在线的零部件目录，可以将供应商认证过的零部件的三维模型和二维工程图从主要供应商处直接下载到设计中。您只需获得所需的现有数据，然后将其放入设计中。
- **设计库。**在这里，您可以保存自己创建的常用特征，并可以在需要时访问它们。还可以将各种标准的、特定供应商的以及公司内部的设计库存储在一个中央位置，以便于重用并提供一个统一应用公司标准的平台。
- **标准零件库。**在这里，您可以访问标准零件，利用 SolidWorks 智能零部件功能自动选择合适扣件并按正确顺序装配它们，从而确保设计符合行业和公司标准。

另外两个 SolidWorks Premium 工具为重用和标准化提供了方便。利用 Design Clipart，可以从 DWG 文件中提取视图、块、表和图像，也可以从 SolidWorks 零件和装配体中提取草图和特征。然后就能够在新的 SolidWorks 设计中重用它们，无需再手动重新创建几何体。利用 SolidWorks Design Checker，可以自动识别可能不符合公司设计标准的元素，从而在设计发布前找到并更正潜在的错误。

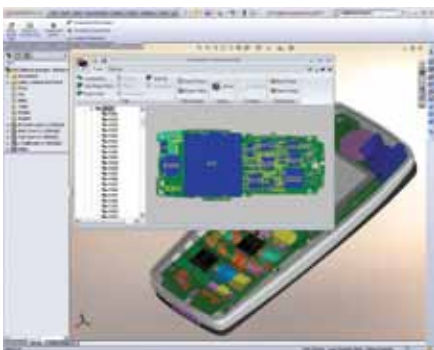
由于 SolidWorks Premium 提供了强大的搜索引擎功能，因此您可以查找和使用任何 SolidWorks 文件或工程图文件，不管它是在本地，在设计库中，在网络上，在 SolidWorks Workgroup PDM (产品数据管理) 软件中，还是以在线形式存在于 3D ContentCentral 中。

用来完成定制设计任务的专用工具

SolidWorks Premium 提供了一些专用工具，用于完成定制的设计活动，例如：

- **框架焊件。**利用此功能，可以通过绘制框架布局并为每个构件选择结构横截面来设计焊件，此功能包括剪裁构件以及创建焊接、顶端盖和角撑板等功能。
- **钣金零件。**这些设计功能包括：边线法兰、斜接法兰、选择性折叠/展开、切口、撕裂形和自动切释放槽功能。在水平或弯曲状态下进行设计同样灵活，并能自动生成平板型式。
- **管道设计和电力布线。**对管筒、管道、电力电缆和缆束的布线进行自动化设计，从而简化机械、设备或小型设施的设计。SolidWorks Premium 还有助于使用包含特别步路的系统配件、缆束文档和拖放零部件的库来简化设计开发。
- **模具和冲压工具。**利用此功能，可以从其他 CAD 系统导入零件几何体或使用 SolidWorks 文件来制作下游模具和冲压工具。可以查找和修复拔模，识别和更正底切和厚度问题，并可以查找分型线和曲面以便方便快捷地提取型心、型腔或侧型心几何体。
- **ECAD/MCAD 集成。**借助 CircuitWorks™ 功能，电气和机械设计工程师之间可以实现双向协作，以确保印刷电路板 (PCB) 适合机械产品并能在其中正常工作。通过加强这两个领域之间的交流，CircuitWorks 可简化设计开发过程，减少设计错误，并能创建更加准确的三维 PCB 模型，从而有助于提高设计和产品质量。

通过对管筒、管道、电力电缆和缆束的布线进行自动化设计，从而简化机械、设备或小型设施的设计。



借助 CircuitWorks 功能，电气和机械设计工程师之间可以实现双向协作，以确保印刷电路板 (PCB) 适合机械产品并能在其中正常工作。

- **设计检查。**在将设计发布投产前，可以通过自动化的 Design Checker 对它进行全面检查，以确保文档和模型符合公司标准。
- **其他经常运行的检查。**通过 SolidWorks Premium 可以发现同一零件的两个版本之间的差别。您还可以快速识别并高亮显示由于存在问题而可能影响下游应用（如制造）的几何体。

通过 SolidWorks Workgroup PDM，SolidWorks Premium 还可以加快设计过程。作为一款强大的产品数据管理工具，SolidWorks Workgroup PDM 可以控制 CAD 文件的版本并安全高效地管理项目数据。它会自动捕获设计元数据和文件修订记录，使您能够立即访问所需的文件，确定处理过这些文件的用户，并且查明更改所发生的时间。

最后，SolidWorks Premium 中的仿真功能可提供虚拟样机，这样您就可以减少通常花在制造和测试物理样机上的时间。此功能会显著加快将产品交付给客户和推向市场的步伐。

确保性能更高，停机时间和维护更少

在三维环境中开发工业或制造设备和机械时，确保产品在安装后将按预期运转是很有帮助的。如果工业机械无法按预期运转或经常需要维修和调整，则客户的整条装配线或生产线都可能无法正常工作，从而使他们失去创收数百万美元的机会。

因此，设计工程师需要能准确解答复杂问题的建模工具，例如：这台包装机能否达到并保持高产速度？这台机器将如何响应不同的负载条件？这台机器的各个零件之间如何进行相互作用？是否有零件易于损坏？

SolidWorks Premium 提供了您需要的设计验证工具，可以使用这些工具来确保产品符合或超出性能要求，而不必构建和测试物理样机。由于一台工业机器可能包含数千个复杂零件，因此如果能够以数字化方式确定机器性能，就可以大大缩短样机开发时间。

利用 SolidWorks Premium，可以分析运动对产品性能的影响，确定机器可以加速到多快的速度，让机器受到不断变化的环境作用力并研究它的反应。还可以研究采用更轻的材料是否将影响产品的耐久性，分析采用替代制造方法将对机器的运转情况有何影响，以及确定各个组成部件在内部运动时是否会相互碰撞。

SolidWorks Premium 包含以下仿真和验证功能：

- **SolidWorks Simulation。** 借助此设计验证和优化工具针对零件和装配体提供的应力、应变及位移分析功能，您可以通过识别脆弱或易出故障的区域来改进产品质量。无需花费任何制造成本便可以对设计进行初次检验，并可以验证零部件的结构完整性。
- **SolidWorks Motion。** 通过此软件可以研究运动装配体的物理特性，从而有助于优化设计和提高可靠性。利用 SolidWorks Motion，可以预估马达转矩峰值，分析机器人运转期间的性能，调整马达/传动器的尺寸以及确定功率消耗。除了设计链锁布局和研制凸轮以外，还可以分析齿轮传动，调整弹簧/减震器的尺寸，确定接触零件的运动方式以及尽量减小旋转系统的作用力失衡。
- **SolidWorks FloXpress™。** 可以使用这个基于向导的工具来仿真液体的流动和冷却，并将结果显示为切割基准面或流动轨迹。

提供一次性正确安装的产品

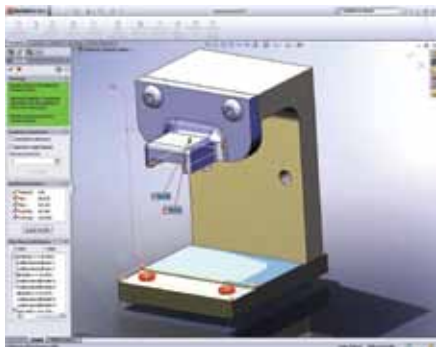
说到产品装配，客户和制造商都不希望出现意外。对于无法按预期安装的零件，不管是在大批量生产环境中还是在专门的定制生产环境中，都可能造成重大的挫折和延迟，会有损公司的声誉或财务业绩。

使用 SolidWorks Premium，可以确保产品第一次即可正确安装，因而无需进行耗时的返工。借助这些强大的功能，可以自动检查干涉、碰撞、孔对齐和间隙情况。

利用 TolAnalyst 功能，可以执行自动化公差叠加分析并确定公差对零件和装配体的影响，包括最小/最大最坏情形分析和 RSS 最大/最小公差叠加分析。使用 TolAnalyst，可以核实公差和尺寸标注方案，然后快速作出必要的更改，直到获得理想的公差叠加结果。

SolidWorks Premium 提供了您需要的设计验证工具，可以确保产品符合或超出性能要求，而不必构建和测试物理样机。

借助此设计验证和优化工具提供的应力、应变及位移分析功能，您可以通过识别脆弱或易出故障的区域来改进产品质量。



使用 TolAnalyst，可以核实公差和尺寸标注方案，然后快速作出必要的更改，直到获得理想的公差叠加结果。

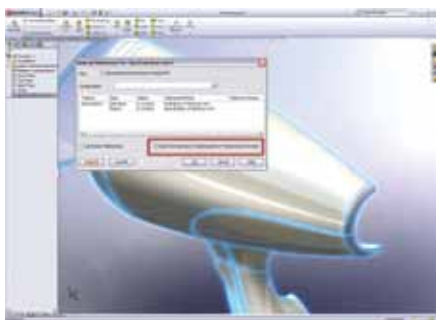
SolidWorks Premium 还包括丰富的装配体文档制作功能。三维装配体模型可以快速而轻松地显示“爆炸”工程视图，使装配人员和制作人员能够放大和隐藏视图中的零件，以便他们能更加清楚地看到细节。利用 eDrawings 文件和动画工具，可以与模型进行交互（旋转它们，查看机器运转时的动画，甚至可以用虚拟方式“亲身体验”您的设计），以便更好地了解各部分是如何配合在一起的。

得益于 SolidWorks Premium 的关联功能，可以保证 BOM 准确无误并且是最新的。只要您更改零件和装配体，BOM 就会自动更新。

创造更美观的产品

对有些产品来说，尤其是消费品市场中的那些产品，时尚的外观通常要比实用的功能更受人青睐。SolidWorks Premium 提供了使产品更加美观所需的一些功能：

- 有机形状。使用 SolidWorks 软件可以创建复杂的实体几何体（如扫描和混合），也可以为工业设计师创建曲率连续的自由曲面，所有这些都相同的建模环境中完成。
- 照片级逼真显示效果。利用 SolidWorks，可以创建照片级逼真的图像，并可以实时查看模型。在栩栩如生地渲染产品的三维环境中工作，可分析设计选项，进行原本可能无法做到的修改。例如，如果选择铬作为产品表面的抛光材料，则通过 SolidWorks 照片级逼真显示效果可以看出，产品的总体效果太亮，从而使您确信应该另外选择一种材料。
- 逆向工程，输出到快速成型和 CNC 加工。许多设计师仍采用非数字格式雕刻和开展工作，而 ScanTo3D 允许将概念草图和手工制品模型扫描到 SolidWorks 中，重新创建几何体，使完成的设计成果以三维实体的形式呈现。然后就可以将这些模型发送到快速成型或 CNC 加工，或者根据相应的几何体创建模具。

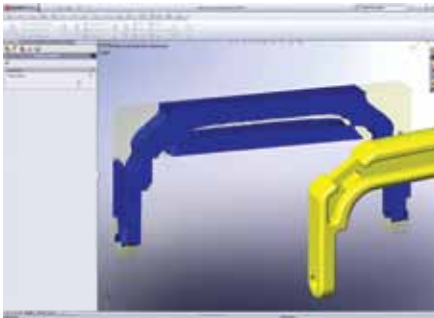


使用 SolidWorks 软件可以创建复杂的实体几何体（如扫描和混合），也可以为工业设计师创建曲率连续的自由曲面，所有这些都相同的建模环境中完成。

利用 eDrawings 文件和动画工具，可以与模型进行交互（旋转它们，查看机器运转时的动画，甚至可以用虚拟方式“亲身体验”您的设计），以便更好地了解各部分是如何配合在一起的。

使产品更加高效或环保

利用 SolidWorks Simulation 开发的设计不仅可以提高产品的性能，而且能减少产品对环境的影响，同时还能为客户节省成本。例如，可以使用 SolidWorks Simulation 设计出比最初预期重量轻的产品，因而在产品运转期间能节省能源。此外，虚拟样机功能可以大大减少对物理样机的需要，从而进一步减少浪费、能源消耗及相关的样机制作成本。



SolidWorks Design Insight 功能通过提供图形反馈，说明可以从设计的什么位置去除材料来减轻重量，同时又不会牺牲设计的完整性。

此外，还可以使用 SolidWorks Design Checker 识别和修改不符合环保标准（例如欧盟颁布的《有害物质限定标准》(RoHS) 指令，该指令禁止推出有害物质含量超过限定标准的电子设备）的设计元素。通过使用 SolidWorks Design Checker，可以确保产品从产品开发周期的最开始就符合相关规定。

通过使用 SolidWorks Design Checker，可以确保产品从产品开发周期的最开始就符合相关规定。

总结

SolidWorks Premium CAD 软件提供了可帮助您设计更出色产品的先进功能，无论是设计、自动化和仿真，还是验证、协作和数据管理，所有这些功能都包含在一个完整的软件包中。

虽然设计师、经理、供应商和制造商在如何定义更出色的产品方面可能见仁见智，但他们都同意，更出色的产品具有以下六个重要特点：

1. 制造成本更低
2. 可加快向客户交付的过程，先于竞争者上市
3. 可提高产量，所需的维护更少，停机时间更短
4. 一次性正确安装
5. 更加美观
6. 更加高效或环保

SolidWorks Premium 凭借其强大的内置功能，符合所有这些准则，从而使您能专注于自己最擅长的方面，即设计更出色的产品。

公司总部
Dassault Systèmes
SolidWorks Corp.
300 Baker Avenue
Concord, MA 01742 USA
电话: +1-978-371-5011
电子邮件: info@solidworks.com

亚太地区总部
电话: +65 6511 7988
电子邮件: infoap@solidworks.com

大中国区
电话: 400-818-0016
电子邮件: infochina@solidworks.com

