

XVA 系列工業抽氣扇



- 備有 305, 380, 460, 610, 760 及 915mm 六款尺寸。
- 榮通新款馬達：保護等級 **IP54** (IEC60529 : 1989 + A1: 1999 + A2:2013) 、F 級絕緣、能效級數 IE2。
- 扇葉乃鐵板沖壓，葉托為鋁合金鑄造，整個扇葉均進行嚴格平衡工序。
- 所有型號配件均為鐵板沖壓，成品外表經靜電噴塗處理。
- 產品均按 IEC60335-2-80 之標準檢測，領有歐盟之安全認證並已通過 CE 認證。
- 產品之風量，噪音均由美國風機協會檢測。



Page 2 of 9 Report No.: Q02A23030179Q00101

TEST REPORT
IEC 60529

Degrees of protection provide by enclosure(IP code)

Report Number: Q02A23030179Q00101
Date of issue: 2023-03-13
Total number of pages: 9 pages

Name of Testing Laboratory preparing the Report: Guangdong Meide Testing Technology Co., Ltd.
Applicant's name: FOSHAN SHUNDE SAM HING CHEUNG FANS AND EQUIPMENT LIMITED.
Address: Building B1 Jiangyi Hongyu Industrial Park, Lelu Town, Shunde District, Foshan City, Guangdong Province.

Test specification: IEC 60529:1989+A1:1999+A2:2013
Standard: IP54 Test
Test procedure: N/A
Non-standard test method: 02-Q024-1A
Test Report Form No.: GTG
Test Report Form(s) Originator: GTG
Master TRF: Dated 2022-07-01

General disclaimer:
The test results presented in this report relate only to the object tested. This report shall not be reproduced, except in full, without the written approval of the Testing Laboratory. The authenticity of this Test Report and its contents can be verified by contacting the GTG, responsible for this Test Report.

Responsible Testing Laboratory (as applicable), testing procedure and testing location(s):
 Testing Laboratory: Guangdong Meide Testing Technology Co., Ltd.
 1st Floor, Area B, Jinbaisheng Industrial Park, 2nd Road, Songshan Lake High-tech Industrial Development Zone, Dongguan City, Guangdong Pr., China.
 Tested by (name, function, signature): Abel Chen Project handler
 Reviewed by (name, function, signature): Louis Lu Reviewer
 Approved by (name, function, signature): Mo JiaKeng Authorized Signatory

Web: www.gtgdtd.com Tel: 86-400 755 8988 E-mail: info@gtgdtd.com

Page 4 of 9 Report No.: Q02A23030179Q00101

Test item description: Electric Motor
Trade Mark: WingTon
Manufacturer: FOSHAN SHUNDE SAM HING CHEUNG FANS AND EQUIPMENT LIMITED.
Building B1 Jiangyi Hongyu Industrial Park, Lelu Town, Shunde District, Foshan City, Guangdong Province
Model/Type reference: Y63, Y71, Y80, Y90
Ratings: 0.06KW-1.5KW

List of Attachments (including a total number of pages in each attachment):
Attachment 1: Photo

Summary of testing:
 Tests performed (name of test and test class): IEC 60529:1989+A1:1999+A2:2013
 Testing location: Guangdong Meide Testing Technology Co., Ltd. 1st floor, B Area, Jinbaisheng Industrial Park, Headquarters 2 Road, Songshan Lake Hi-Tech Industrial Development Zone, Dongguan City, Guangdong Pr., China.

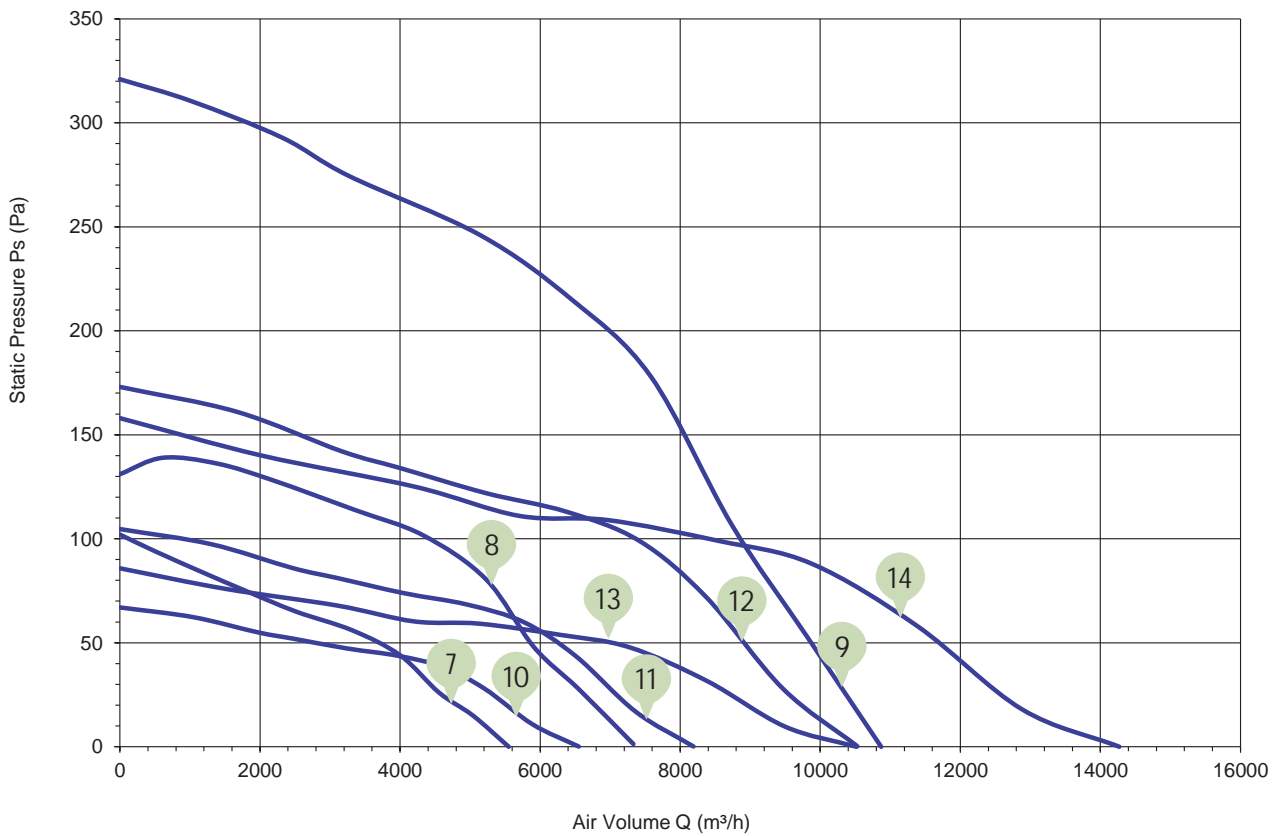
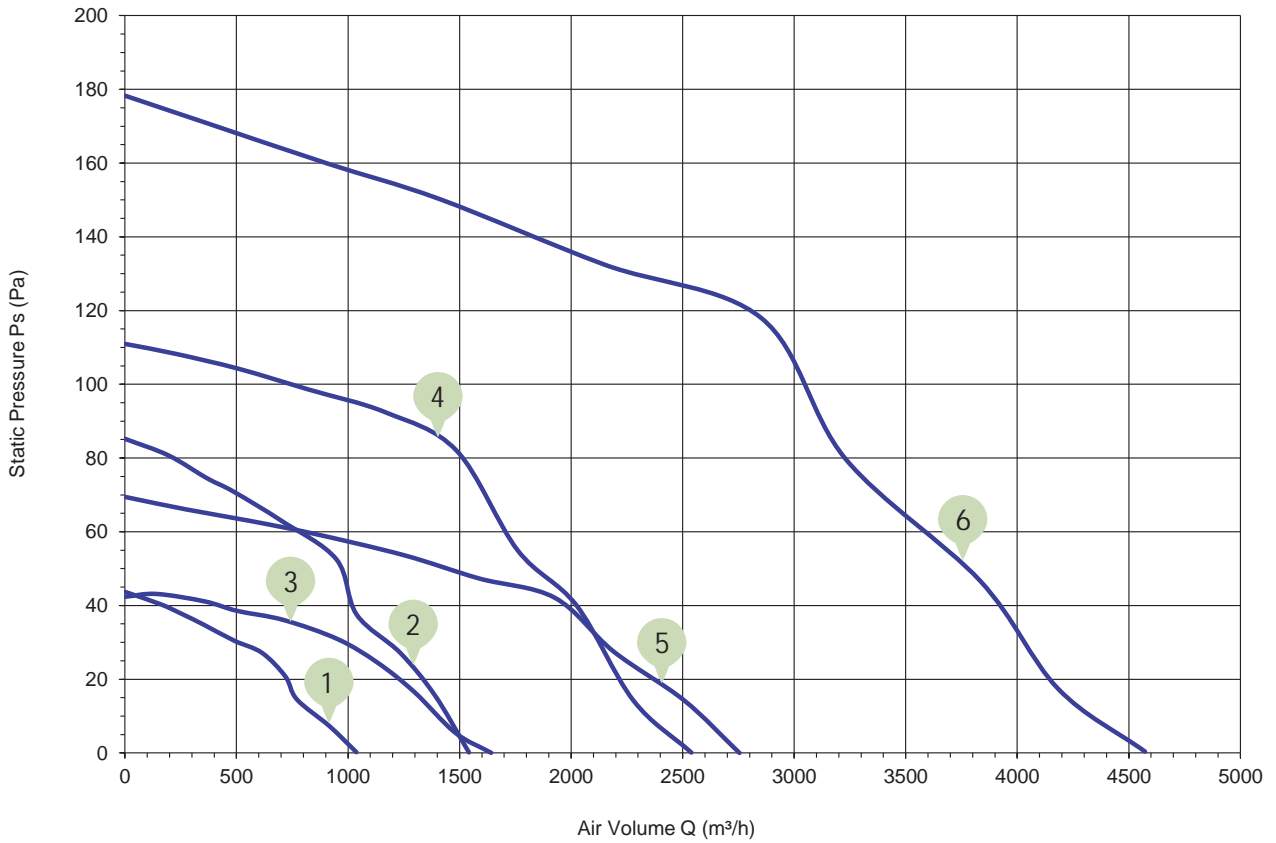
Summary of compliance with National Differences:
List of countries addressed: N/A

Copy of marking plate: The artwork below may be only a draft. The use of certification marks on a product must be authorized by the respective NCBs that own these marks.

Page 4 of 9 Report No.: Q02A23030179Q00101

Requirement - Test	Result - Remark	Verdict
General requirements for tests		
spheric conditions for water or dust tests	IP54: 23.2°C, 64%	P
ation of test requirements and interpretation results	The tests specified are Commissioned tests.	P
dition of test conditions for the first test numerical		P
losures		P
robtection against access to hazardous parts indicated by the first test numerical		N/A
bs		N/A
ns	Not considered.	N/A
onditions		N/A
re equipment		N/A
net exceeding 1000V a.c. and		N/A
s equipment (Rated voltage V a.c. and 1500V d.c.)		N/A
th hazardous mechanical parts		N/A
on against solid foreign objects indicated by the first test numerical		N/A
main test conditions are given		P
st characteristic numerals 1,		P
s for first characteristic		N/A
st characteristic numerals 5 and 6	IP5X	N/A
st characteristic numeral 5		P
st characteristic numeral 5		P
st characteristic numeral 6		P
st characteristic numeral 6		N/A
st characteristic		N/A
water indicated by the second characteristic		P
test conditions are	IPX4	P

風量曲線



風量 曲線	型號 (香港規格)	扇葉直徑 inch/mm	額定電壓 V/Ph/Hz	電機功率 W	電流 A	最高轉速 RPM	風量 m³/h	最高噪音 dB (A)	重量 N.W.kg
2	XVA305BBV	12" / 305	220-240/1/50	82	0.41	1370	1540	72	6.0
1	XVA305CBV			65	0.28	940	1040	69	6.2
2	XVA305FBV		380-415/3/50	82	0.21	1370	1540	72	6.0
1	XVA305GBV			65	0.17	940	1040	69	6.2

4	XVA380BBV	15" / 380	220-240/1/50	135	0.68	1330	2540	73	7.9
3	XVA380CBV			70	0.35	860	1640	62	6.8
4	XVA380FBV		380-415/3/50	135	0.30	1330	2540	73	7.5
3	XVA380GBV			70	0.18	860	1640	62	7.4

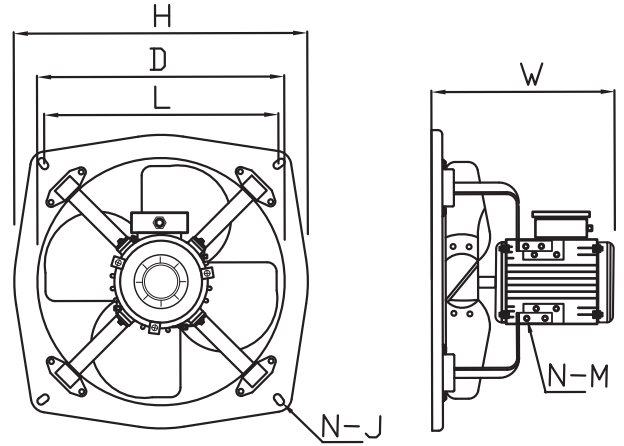
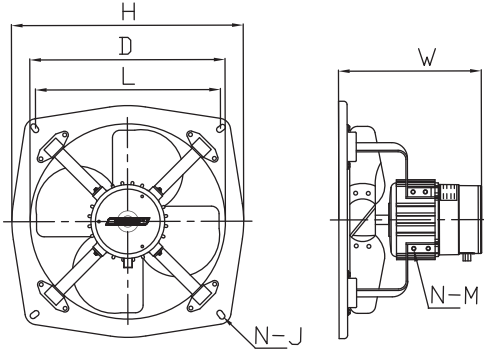
6	全新 電機	XVA460BBV	18" / 460	220-240/1/50	317	1.60	1350	4570	83	12.0
5		XVA460CBV			122	0.62	850	2750	68	9.5
6		XVA460FBV		380-415/3/50	317	0.70	1350	4570	83	11.6
5		XVA460GBV			122	0.31	850	2750	68	9.3

9	全新 電機	XVA610BBV	24" / 610	220-240/1/50	865	4.14	1410	10870	90	26.8
8		XVA610CBV			340	1.72	940	7330	79	22.0
7		XVA610DBV			248	1.25	720	5550	72	24.5
9		XVA610FBV		380-415/3/50	865	1.64	1410	10870	90	26.7
8		XVA610GBV			340	0.87	940	7330	79	22.0
7		XVA610HBV			248	0.69	720	5550	72	24.5

11	全新 電機	XVA760XBV	30" / 760	220-240/1/50	550	2.78	700	8190	74	34.0
12		XVA760CBV			750	1.52	900	10530	82	34.0
11		XVA760DBV		380-415/3/50	550	1.28	700	8190	74	34.0
10		XVA760EBV			370	0.93	560	6550	67	34.0

14	全新 電機	XVA915DBV	36" / 915	380-415/3/50	794	1.42	700	14270	83	37.5
13		XVA915EBV			318	0.80	560	10515	74	37.5

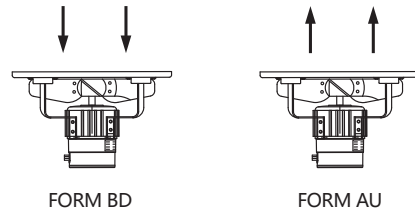
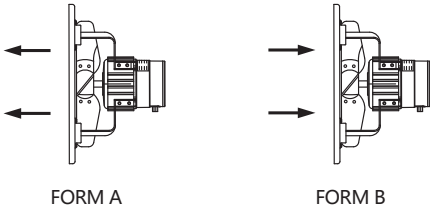
外形尺寸 (mm)



Model No	D	H	L	W	N-J	N-M
XAR305	326	387	310	220	4-φ9	4-M8
XAR380	400	475	363	260	4-φ9	4-M8

Model No	D	H	L	W	N-J	N-M
XVA460	475	553	445	275	4-φ11	4-M10
XVA610	628	716	580	370	4-φ13	8-M8
XVA760	790	895	694	466	4-φ13	8-M8
XVA915	946	1064	830	430	4-φ18	8-M8

FORM OF RUNNING VENTILATING FANS

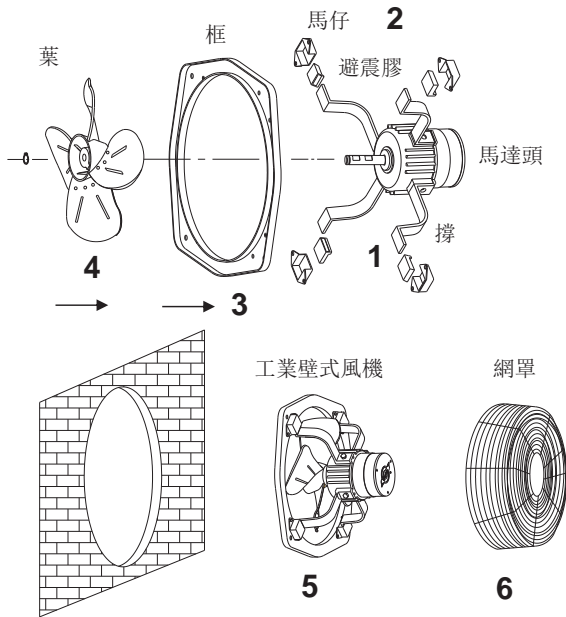


▶ Special bearing is required for these form of direction.

XVA 系列工業抽氣扇安裝使用及維護

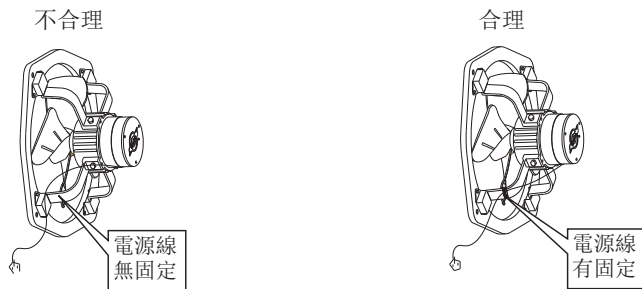
一、安裝注意事項

1. 安裝工業壁式風機 成品



- 嚴格按圖示順序以及方向組裝工業壁式風機的各零部件。
- 一般情況，要求安裝位高于2.3米，以免造成人身傷害。
- 如若安裝位置較低時（低于2.3米）或對有特殊要求（裝低時），應考慮增加網罩，以防造成不必要的人身傷害。
- 緊固四個角上的緊定螺絲，切不可鬆動，以免發生抖動或掉落現象。
- 馬達頭要求不能濺水或淋雨。

2. 工業壁式風機電源綫擺放位置



電源綫要有規律纏繞在撐上且捆綁牢固，以免在運轉過程中電源綫纏繞于工業壁式風機的葉片上。

二、使用環境中注意的項目：

- 溫度不能低於 -15°C 或不應高於 $+60^{\circ}\text{C}$ 。
- 最高海拔高度不應超過1000米。
- 工業壁式風機不可安裝于空氣中有腐蝕性、易燃、易爆性氣體的環境中，如生產腐蝕性化學藥品的工廠。

三、使用前的檢查項目：

機械檢查：可以用手轉動馬達軸，檢查其是否轉動靈活。有否碰、擦葉等異常現象；
電氣檢查：在使用工業壁式風機之前，請查明當地電壓、供電系統與產品銘牌上的參數是否吻合。

四、起動時的檢查項目：

起動時有無馬達擦邊框現象，若有，應立即切斷電源，停止使用。
起動時有無冒煙和有異味現象，若有，應立即切斷電源，停止使用。

五、運轉時的檢查項目：

檢查整機運行時的平穩性，如若震動較大，此時工業壁式風機葉的平穩性較差，須進行動平衡或靜平衡的較正后方可使用。

六、維修與保養：

- 若由於季節轉變性的原因，造成長時間停用，一旦準備啟用時，應作好以下工作：
 - 清理灰塵和油污。
 - 在斷電狀態下，轉動葉片，是否感覺轉動靈活。C. 通電試轉“OK”后，方可運行。
- 在清理過程中：
關閉電源→按上面圖示所示的相反順序拆卸各零部件→用水加清潔劑，再用布料沾少許去擦污垢，並要晾干后（注意馬達不能接觸水份）→按上面圖示所示順序安裝各零部件。
- 不允許用濕布清擦馬達，以防止漏電。
- 工業壁式風機在運轉過程中不允許用布清理防護網上的灰塵，以防止被卷入，造成傷害。
- 不要私自打開、檢查或修理馬達，這樣可能導致碰火短路、觸電等傷害。如需維修，可與購買工業壁式風機的廠（商）家聯系。
- 如果電源軟線損壞，為了避免危險，必須由製造商、或維修部專業人員更換。
- 本產品不允許小孩玩耍，也絕不允許小孩或體弱的人群觸摸操作，以免操作不當發生 安全事故。
- 用戶使用之前必須仔細閱讀說明書，已了解清楚產品的性能，
- 本產品如有損壞、故障等需要維修，一定要由廠家指定的專業維護人員進行修理。

七、以下情況不列入保養範圍：

- 馬達缺相運行而導致產品損毀。
- 產品因長期擺放而導致外觀殘舊，功能受損。
- 使用環境含腐蝕性氣體或內含有雜質、硬物。溫度過高而導致產品損壞。
- 因整體抽風系統設計錯誤而導致產品損壞。