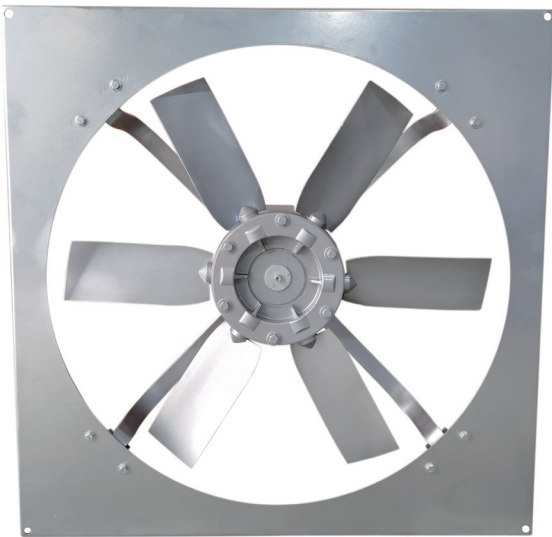


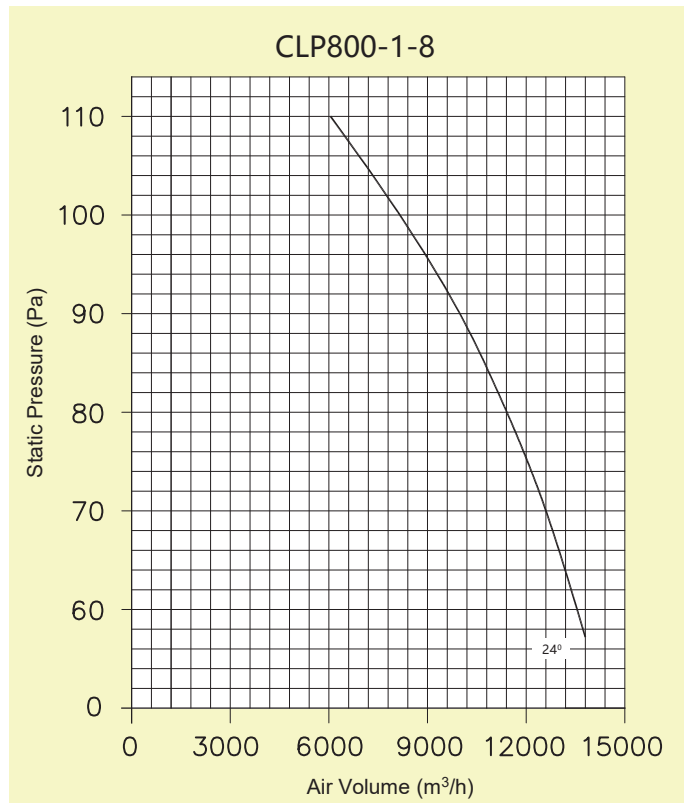
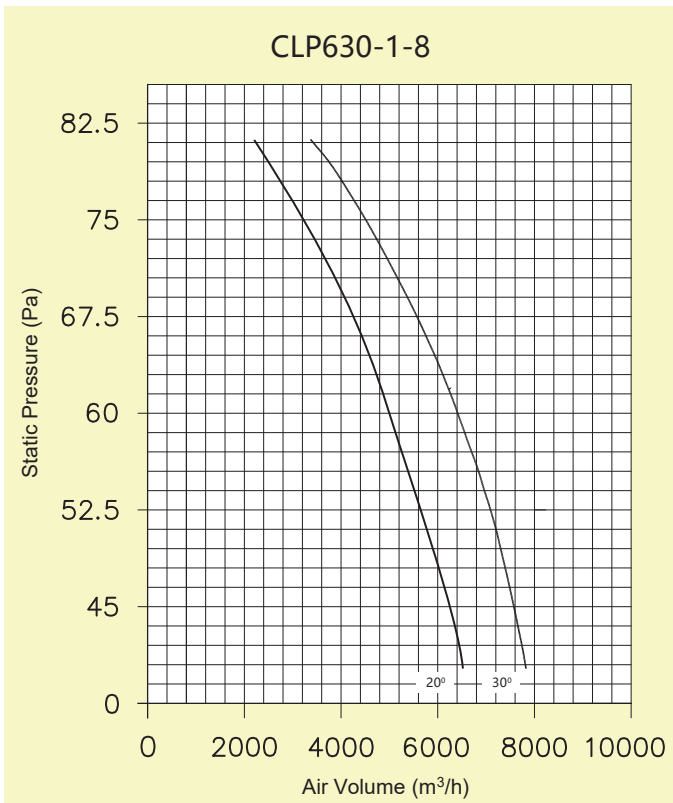
CLP 系列工業抽氣扇

■ 產品特性

- 備有630mm 和 800mm兩款尺寸。
- 榮通新款馬達：保護等級IP55、F級絕緣、能效級數IE2。
- 配備全金屬防爆電容器，規格為 Class B (EN/IEC60252-1) , S2。
- 榮通葉片均為鋁材壓鑄，所有成品葉均進行嚴格平衡工序。
- 所有型號配件均為鐵板沖壓並採用熱浸鋅處理，防銹效能更高，成品外表經靜電噴塗處理。
- 產品風壓大、風量大、噪音小運行平穩。
- 建議使用溫度：室溫 < 50°C。
- 建議使用濕度範圍：濕度 < 95%。



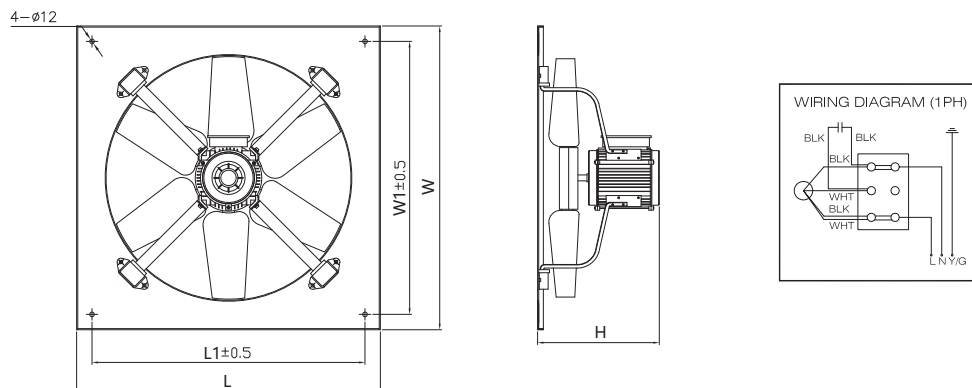
全金屬防爆電容器
Class B



性能參數表

型號 Model	風葉直徑 mm	額定電壓 V/Ph/Hz	轉速 RPM	風葉角度 (impeller angle)	配用電機 KW	電容器 (uF)	電流 A		風量 m³/h	靜壓 (Pa)	噪音 dB (A)		
							運行	啟動			1米	2米	3米
CLP630-1-8(20)	630	220-240/1/50	720	20°	Y90-1-8 0.23KW	9	1.1	4.0	3500	70	61	55	51
CLP630-1-8(30)				30°	Y90-1-8 0.23KW	9	1.3	4.0	4500	70	64	58	54
CLP800-1-8	800			24°	Y90-1-8 0.58KW	15	2.9	6.0	7000	100	74	68	63

■ 安裝尺寸 (mm)



型號 Model	L	L1	W	W1	H
CLP630-1-8	788	710	788	710	350
CLP800-1-8	968	910	968	910	345

Zertifikat

Certificate



Zertifikat Nr. *Certificate No.*
R 50369983

Blatt *Page*
0001

Ihr Zeichen *Client Reference*

Unser Zeichen *Our Reference*

Ausstellungsdatum

Date of Issue

05-YFC-50053958 001

22.02.2017

(day/mo/yr)

Genehmigungsinhaber *License Holder*

Xunde Electrical and Electronic
Co., Ltd.
Juwei Industry Zone
Beijiao, Shunde
Foshan, Guangdong
P.R. China

Fertigungsstätte *Manufacturing Plant*

Xunde Electrical and Electronic
Co., Ltd.
Juwei Industry Zone
Beijiao, Shunde
Foshan, Guangdong
P.R. China

Prüfzeichen *Test Mark*



Geprüft nach *Tested acc. to*

EN 60252-1:2011+A1

Zertifiziertes Produkt (Geräteidentifikation)

Certified Product (Product Identification)

Lizenzentgelte - Einheit

License Fee - Unit

Capacitor (AC Motor Capacitors)

Type Designation	: CBB65	5
Trademark	: Xunde Xunde (logo)	
Rated Voltage	: AC 400V/450V	
Rated Frequency	: 50Hz/60Hz	
Rated Capacitances	: 3µF-60µF (See Appendix 1)	4
Climatic Category	: 40/85/21	
Capacitance Tolerance	: +5%; +10%; -5% to +10%	
Class of Safety Protection	: S2	
Class of Operation	: Class B	
Self-healing Capacitor	: Yes	
Type of Operation	: Continuous	
Type of termination	: Tabs of flat Quick-connector (4.8x0.5mm; 6.3x0.8mm)	

Remark : The labelling requirements acc. to EU Directive 2001/95 have to be observed for distribution within the EEA. The installation has to be carried out according to installation instruction accompanying the products.

9

ANLAGE (Appendix): 1

Dem Zertifikat liegt unsere Prüf- und Zertifizierungsordnung zugrunde und es bestätigt die Konformität des Produktes mit den oben genannten Standards und Prüfgrundlagen. Zusätzliche Anforderungen in Ländern, in denen das Produkt in Verkehr gebracht werden soll, müssen zusätzlich betrachtet werden. Die Herstellung des zertifizierten Produktes wird überwacht.
This certificate is based on our Testing and Certification Regulation and states the conformity of the product with the standards and testing requirements as indicated above. Any additional requirements in countries where the product is going to be marketed have to be considered additionally. The manufacturing of the certified product is subject to surveillance.

TÜV Rheinland LGA Products GmbH, Tillystraße 2, 90431 Nürnberg

Tel.: +49 221 806-1371 e-mail: cert-validity@de.tuv.com
Fax: +49 221 806-3935 http://www.tuv.com/safety



Zertifikat

Certificate



Zertifikat Nr. *Certificate No.*
R 50369983

Blatt *Sheet*
0002

Ihr Zeichen *Client Reference*

Unser Zeichen *Our Reference*
05-RW-50053958 002

Ausstellungsdatum
09.01.2023

Date of Issue
(day/mo/yr)

Genehmigungsinhaber *License Holder*

Xunde Electrical and Electronic
Co., Ltd.
No. 4A, Xiangye Road,
Shunjiang Community, Beijiao Town,
Shunde, Foshan,
Guangdong
P.R. China

Fertigungsstätte *Manufacturing Plant*

Xunde Electrical and Electronic
Co., Ltd.
No. 4A, Xiangye Road,
Shunjiang Community, Beijiao Town,
Shunde, Foshan,
Guangdong
P.R. China

Prüfzeichen *Test Mark*



Geprüft nach *Tested acc. to*
EN 60252-1:2011+A1

Zertifiziertes Produkt (Geräteidentifikation)

Certified Product (Product Identification)

Lizenzentgelte - Einheit

License Fee - Unit

Capacitor (AC Motor Capacitors)

as page 0001

Change

Address of License holder : see above

Address of Factory : see above

Remark : The labelling requirements acc. to EU Directive 2001/95 have to be observed for distribution within the EEA.

Dem Zertifikat liegt unsere Prüf- und Zertifizierungsordnung zugrunde und es bestätigt die Konformität des Produktes mit den oben genannten Standards und Prüfgrundlagen. Zusätzliche Anforderungen in Ländern, in denen das Produkt in Verkehr gebracht werden soll, müssen zusätzlich betrachtet werden. Die Herstellung des zertifizierten Produktes wird überwacht.
This certificate is based on our Testing and Certification Regulation and states the conformity of the product with the standards and testing requirements as indicated above. Any additional requirements in countries where the product is going to be marketed have to be considered additionally. The manufacturing of the certified product is subject to surveillance.



Zertifizierungsstelle

TÜV Rheinland LGA Products GmbH, Tillystraße 2, 90431 Nürnberg

http://www.tuv.com/safety E-mail: markcheck@tuv.com
Fax: +49 221 806-3935

G. Yin