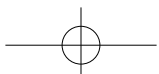


Honeywell | Connected Industrial



Orpheus

“奥菲斯”地下调压站





Elster Group 埃尔斯特集团

Elster集团作为全球领先的制造商和供应商，一直致力于为电、气、水领域的客户提供高精度、高品质的计量仪表和全方位的系统解决方案。集团雇员超过7500人，在全球39个国家和地区设有运营机构，在130个国家和地区开展业务。Elster集团的计量设备和方案能使能源供应企业更经济有效地生产、输送、管理和储存生活必需的燃气、电和水资源。

埃尔斯特推出"Orpheus"

一个设备及功能齐全的整套减压系统，可安装于地下或地上。Orpheus减压系统是根据长期运转可靠、易维护及低成本的理念而设计，Orpheus系列在全球市场上都有可以追述的运行良好记录，为天然气管网操作者提供全方位的选择。

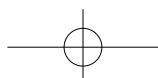


应用

- 区域调压
- 房地产开发调压
- 工商户调压
- 小型商业用户/工业用户调压
- 增强现有供气系统

Orpheus的设计研发是以易维护、长寿命及低成本为理念，是上开调压芯式设计，具有如下优点：

- 占地面积小，节约土地成本
- 过滤面积大，延长检修和维护的时间间隔
- 法兰连接处少，降低泄露的可能性
- 调压器使用经过长期验证的轴流式调压器和指挥器
- 稳定可靠的安全切断装置
- 无需特殊维修工具
- 维修时主管路不需要断气
- 有全系列控制系统可供选用
- 容易升级或改变操作条件



“奥菲斯” 4系列

最大流量到11,500 SCMH

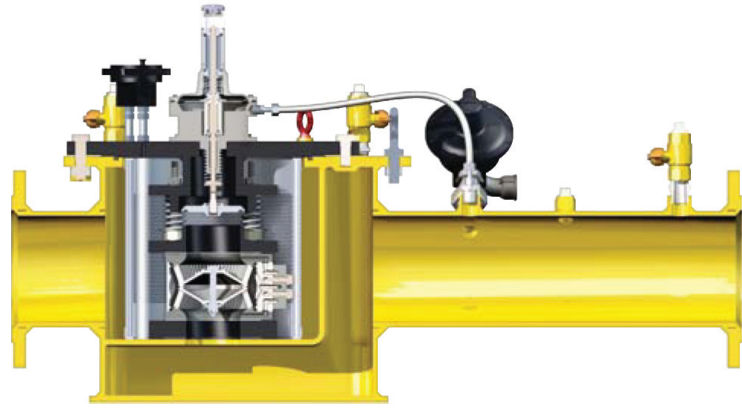
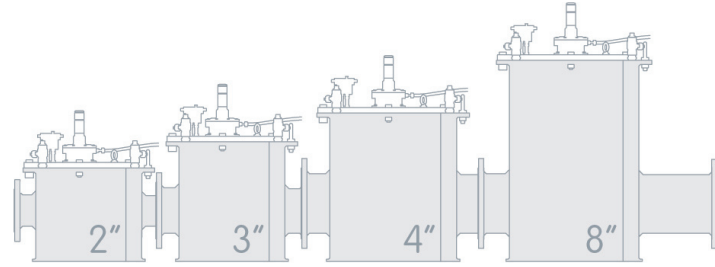
尺寸：2”，3”，4”，8”

设计

设计压力：	4 bar
进口压力：	0.14 bar - 4.0 bar
出口压力：	20 mbar - 350 mbar
进出口：	PE管接头或法兰连接
配置：	工作/切断 单路/多路
安装形式：	地上或地下
箱盖：	符合BS EN 124 B125 适合路边安装

主要部件

筒体：	钢结构
过滤器：	200微米不锈钢滤芯
调压器：	AFV轴流式调压器
切断阀：	S110
前后隔离阀：	闸阀
压力控制：	1200系列指挥器
放散阀：	10L



“奥菲斯” 7系列

最大流量到14,000 SCMH

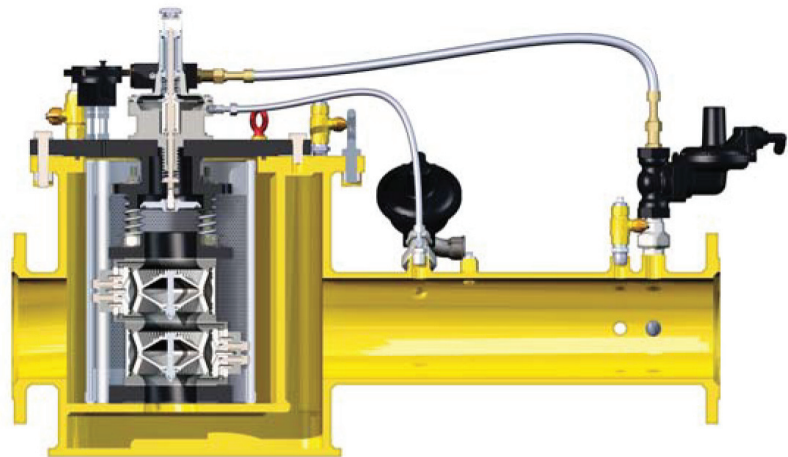
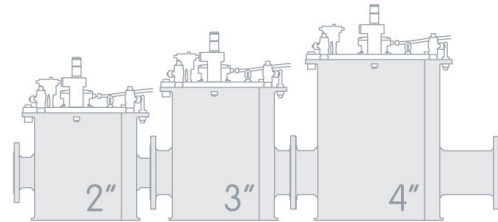
尺寸：2”，3”，4”

设计

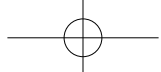
设计压力：	10 bar (可以到更高的压力)
进口压力：	1.5 bar - 10 bar
出口压力：	20 mbar - 2 bar
进出口：	PE管接头或法兰连接
配置：	工作/监控 工作/监控/切断 单路或多路
安装形式：	地上或地下
箱盖：	符合BS EN 124 B125 适合路边安装

主要部件

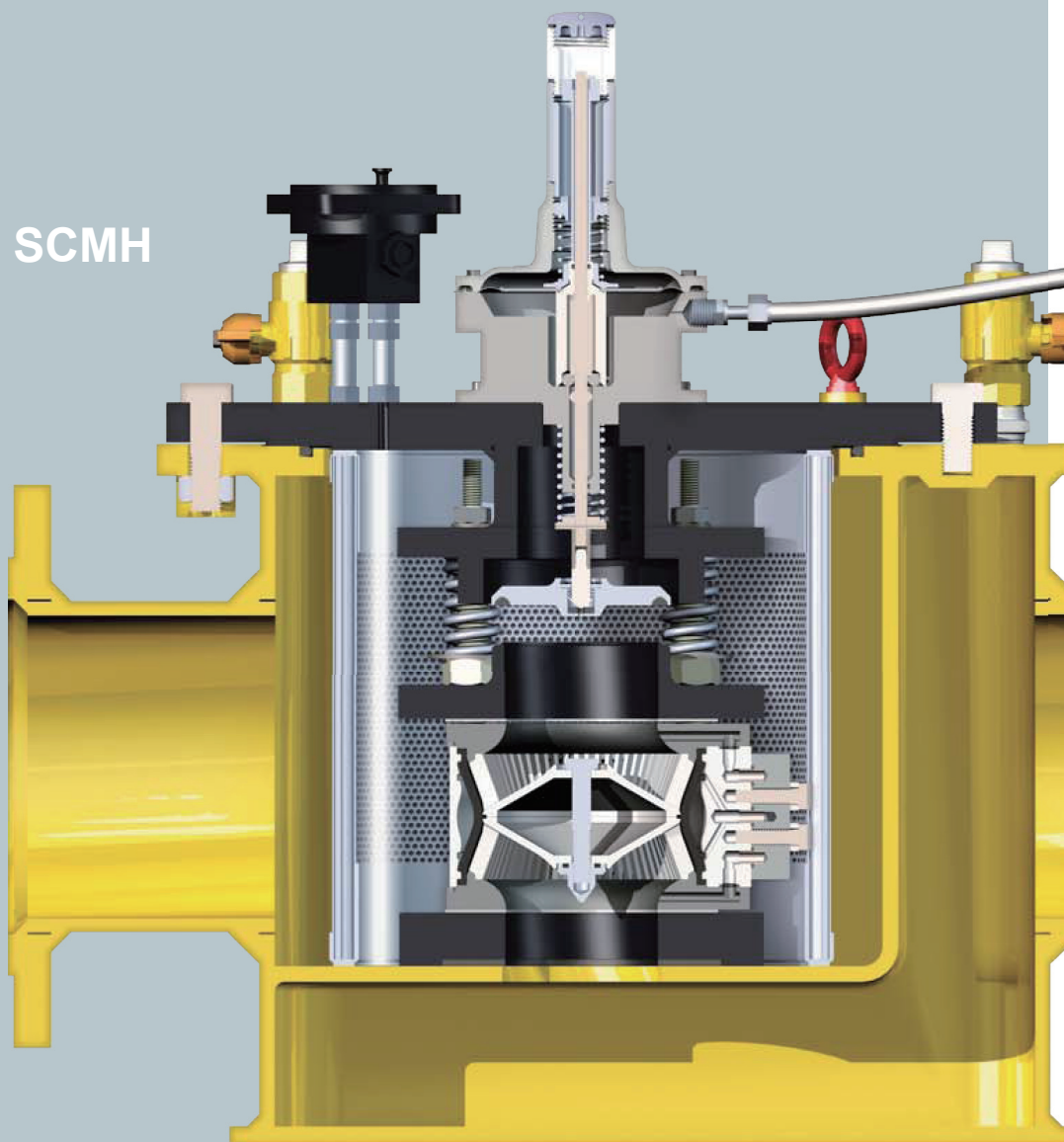
筒体：	钢结构
过滤器：	200微米不锈钢滤芯
调压器：	AFV轴流式调压器
切断阀：	S110
前后隔离阀：	闸阀
压力控制：	1200系列指挥器
放散阀：	10L



Orpheus 03

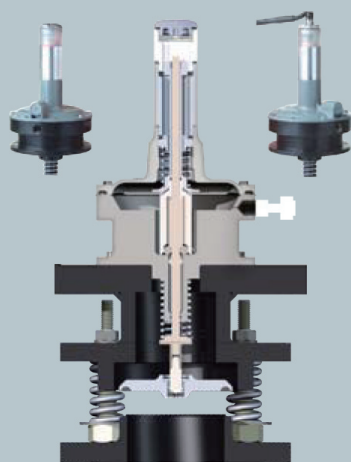


“奥菲斯” 4系列 最大流量到11,500 SCM/H



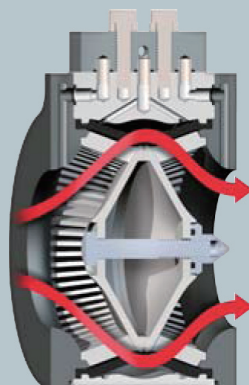
安全切断阀

安全是最重要的，S110系列超压切断阀极为可靠，其重复性和抗震性好，它已成为判断其它安全系统的标准。可以配现场和远程状态指示器。



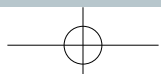
轴流阀

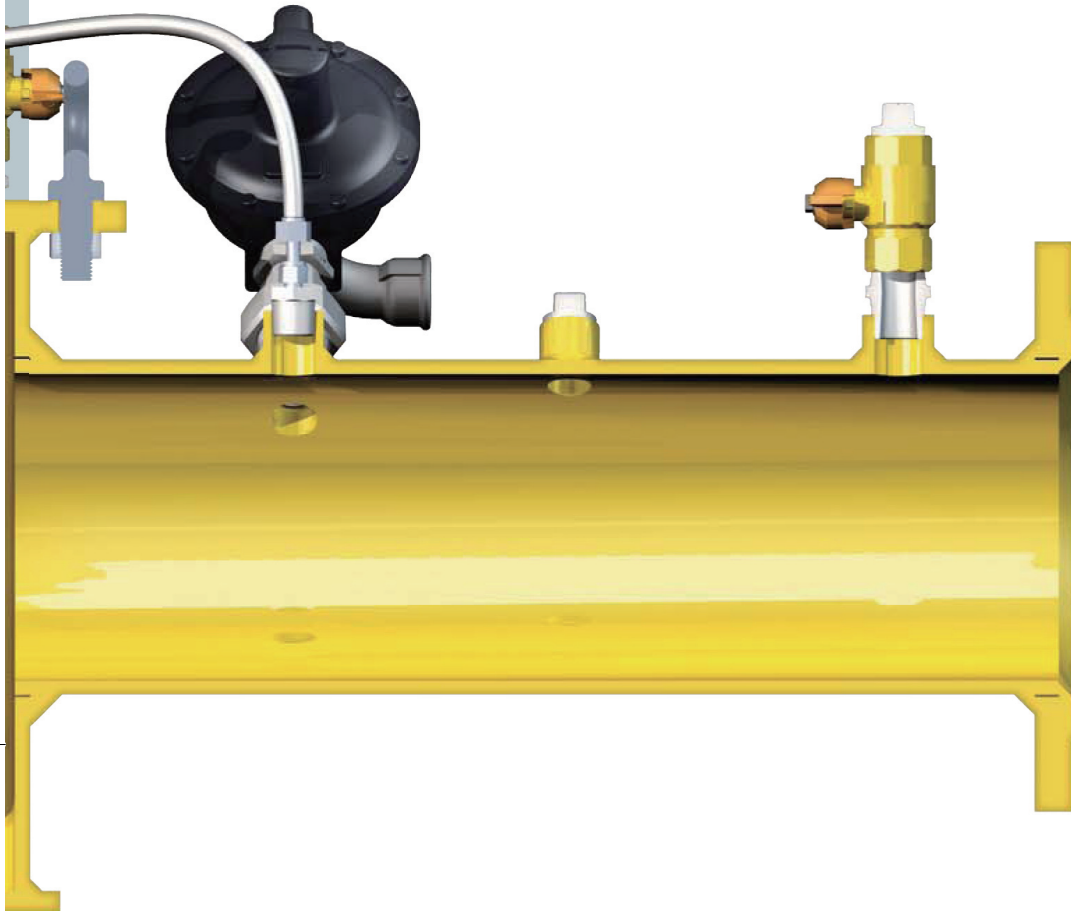
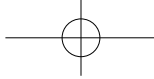
轴流阀运行和维护费用低，具有可靠、简单和高性能的特点。轴流阀通过一个弹性轴套调压，没有会磨损或破裂的活动部件。



过滤器

不锈钢滤芯有200或50微米过滤等级，和相同流量的其他调压站比较，它能提供10倍的过滤面积。因此大幅延长了检查周期。





控制元件

操作简单，所有的控制元件都触手可及。不必打开或移动调压芯。

柔性管

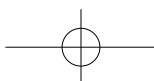
采用不锈钢波纹管，并有编织金属保护层，简化维护，降低连接应力。

调压芯取出

调压芯包括轴流阀和超压安全切断阀，无需特殊工具，两人用吊带可将调压芯取出。



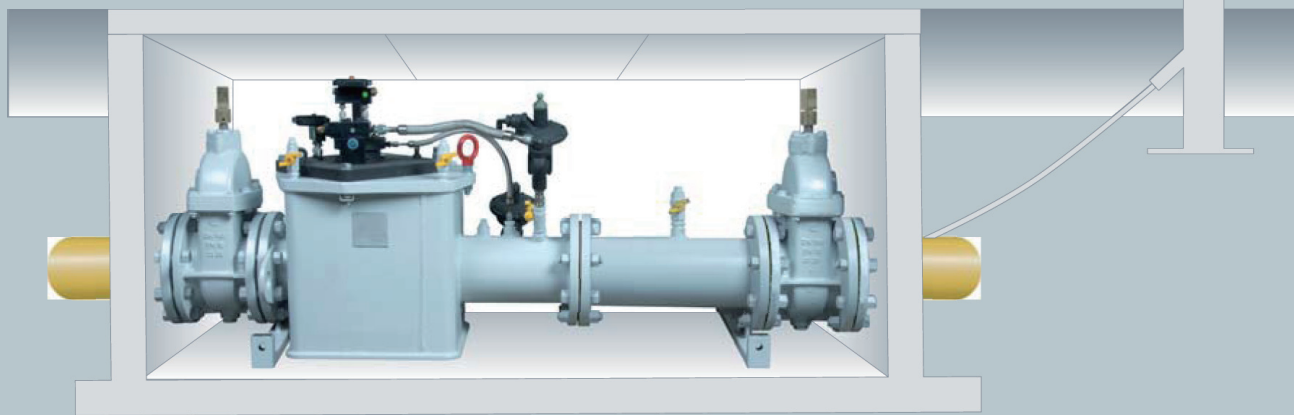
Orpheus 05





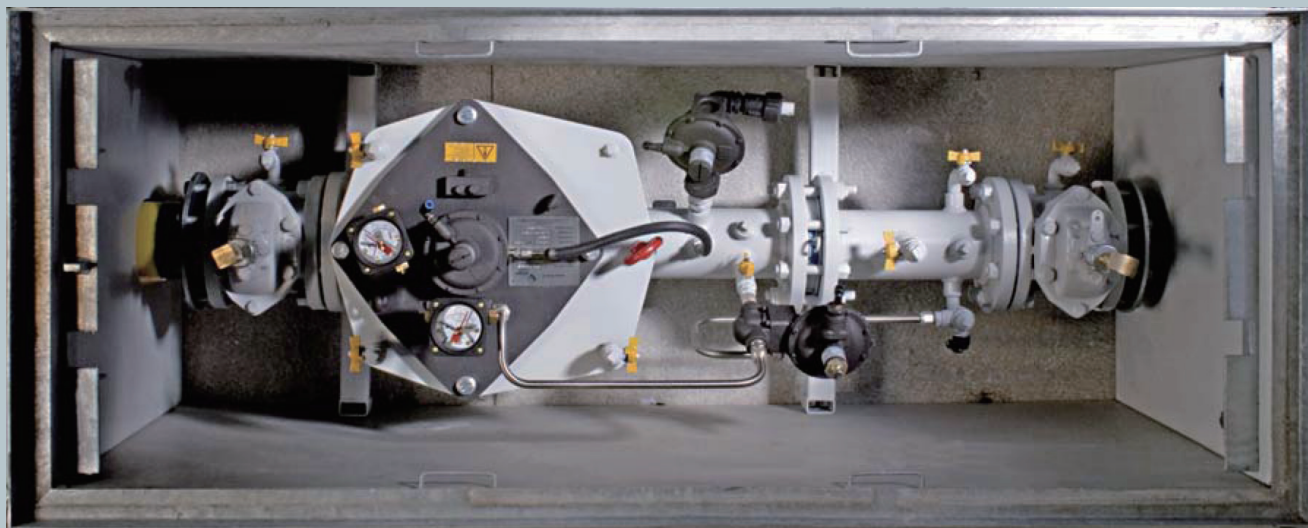
地下安装

将调压站安装在地下比传统地上安装多了环境优势，这正是Orpheus初始的设计理念。

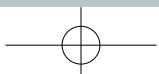


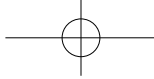
所有Orpheus地下调压站都可立即安装在配套的玻璃钢箱体内。

- 节省土地成本
 - 城市安装的关键
- 低噪音 (低于60分贝)
- 简化规划过程
- 不需要站房而降低成本
- 外型美观
- 减少环境冲突
- 减少地上安装人为破坏的风险
- 减少路边安装意外碰撞的风险



06 Orpheus



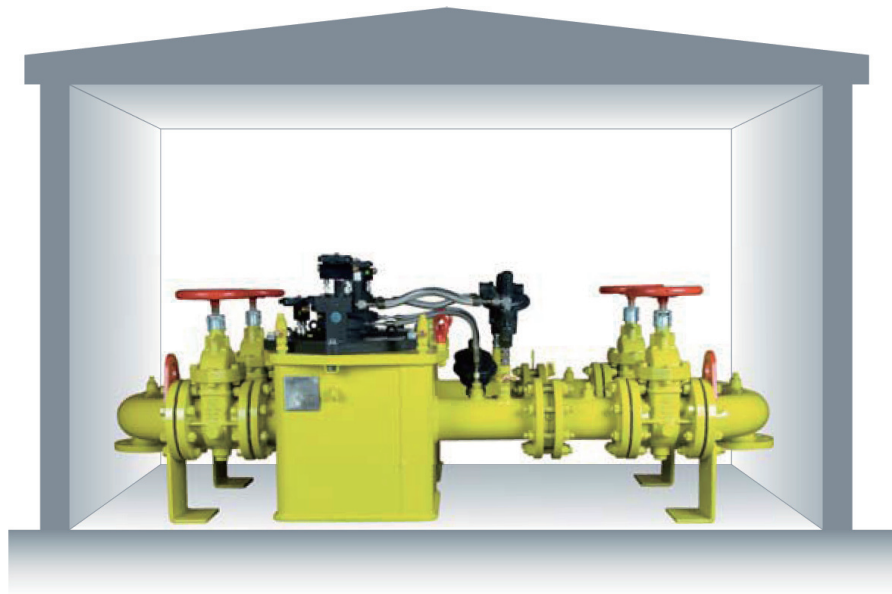


地上安装

若土地和噪音不是限制性条件，
埃尔斯特能提供地上型Orpheus:

- 维护方便
- 占地比传统型调压站小
- 有各种外箱选用

Orpheus紧凑的设计能实现对既有调压站简易升级，不必放弃已有管路。



选项

和传统减压设备一样，Orpheus亦可提供下列功能：

- | | | |
|---------|--------|-----------------|
| • 放散管 | • 时间控制 | ① 过滤器差压报警 |
| • 数据记录仪 | • 流态控制 | ② 关断报警 |
| • 压力表 | • 线路选择 | ③ 高低压力(通过数据记录仪) |
| • 报警器 | • 计量 | ④ 流量计 |

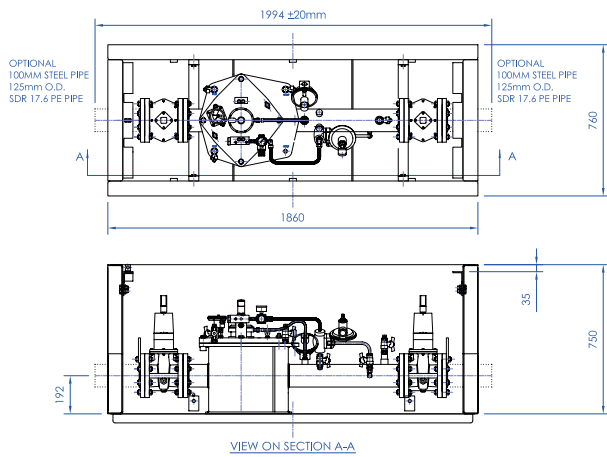


Orpheus 07

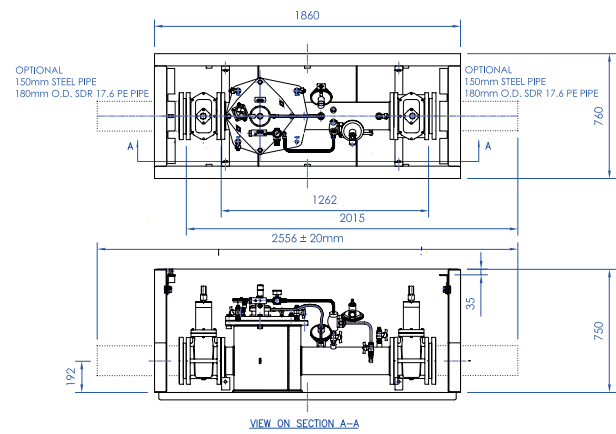
“奥菲斯” 4系列流量表

切断/调压	进口压力	不同出口压力流量表 (SM ³ /H)		
	bar	20 mbar	100 mbar	350 mbar
4"×2"×4"	0.8	1000	1000	1000
	1.0	1200	1200	1200
	1.5	1300	1300	1500
	4.0	1300	1300	1600
6"×3"×6"	0.8	2300	2300	2300
	1.0	2700	2700	2700
	1.5	2900	3100	3400
	4.0	2900	3100	3600
8"×4"×8"	0.8	4000	4000	4000
	1.0	4700	4700	4700
	1.5	5000	5300	5800
	4.0	5000	5300	6300

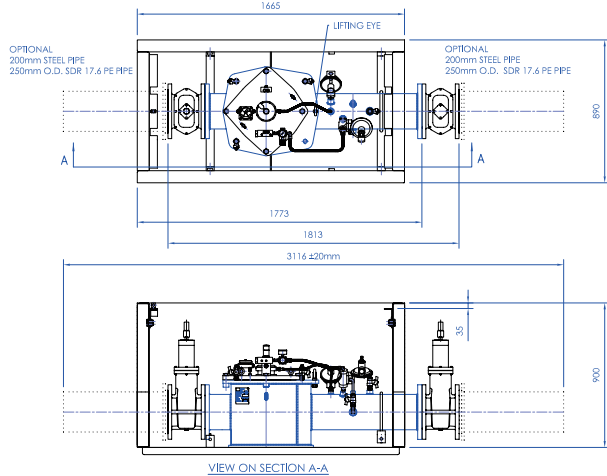
4"×2"×4"安装尺寸图



6"×3"×6"安装尺寸图



8"×4"×8"安装尺寸图

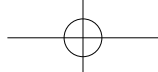


轴流阀调压器
 可配IC25指挥器
 用途: 低压且要求反应速度
 非常快的场合
 连接尺寸: 1/4英寸BSP螺纹
 最大入口压力: 10 bar
 弹簧范围: 20-75 mbar

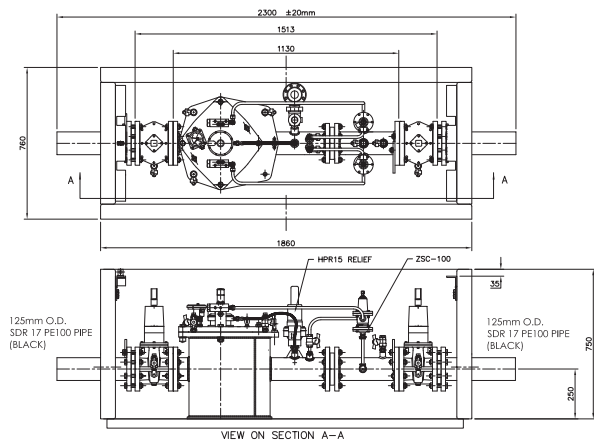
“奥菲斯” 7系列流量表

切断/调压	进口压力	不同出口压力流量表 (SM ³ /H)						
	bar	50 mbar	70 mbar	350 mbar	700 mbar	1000 mbar	1500 mbar	2000 mbar
3"×2"×3"	2.0	721	734	924	1021	1021	1021	
	3.0	721	734	924	1161	1360	1360	1360
	4.0	721	734	924	1161	1364	1699	1699
	5.0	721	734	924	1161	1364	1703	2038
	6.0	721	734	924	1161	1364	1703	2042
	7.0	721	734	924	1161	1364	1703	2042
3"×2"×4"	2.0	1021	1021	1021	1021	1021	1021	
	3.0	1241	1264	1360	1360	1360	1360	1360
	4.0	1241	1264	1591	1699	1699	1699	1699
	5.0	1241	1264	1591	2000	2038	2038	2038
	6.0	1241	1264	1591	2000	2376	2376	2376
	7.0	1241	1264	1591	2000	2715	2715	2715
4"×2"×4"	2.0	1241	1264	1591	1759	1759	1556	
	3.0	1241	1264	1591	2000	2342	2342	2342
	4.0	1241	1264	1591	2000	2350	2926	2926
	5.0	1241	1264	1591	2000	2350	2933	3509
	6.0	1241	1264	1591	2000	2350	2933	3517
	7.0	1241	1264	1591	2000	2350	2933	3517
4"×2"×6"	2.0	1759	1759	1759	1759	1759	1539	
	3.0	2342	2342	2342	2342	2342	2342	2342
	4.0	2817	2870	2926	2926	2926	2926	2926
	5.0	2817	2870	3509	3509	3509	3509	3509
	6.0	2817	2870	3612	4093	4093	4093	4093
	7.0	2817	2870	3612	4540	4677	4677	4677
6"×3"×6"	2.0	2817	2870	3612	3992	3992	3159	
	3.0	2817	2870	3612	4540	5317	5317	5063
	4.0	2817	2870	3612	4540	5335	6642	6642
	5.0	2817	2870	3612	4540	5335	6660	7967
	6.0	2817	2870	3612	4540	5335	6660	7985
	7.0	2817	2870	3612	4540	5335	6660	7985
6"×3"×8"	2.0	3992	3992	3992	3992	3992	3138	
	3.0	4878	4970	5317	5317	5317	5317	5063
	4.0	4878	4970	6254	6642	6642	6642	6642
	5.0	4878	4970	6254	7860	7967	7967	7967
	6.0	4878	4970	6254	7860	9237	9292	9292
	7.0	4878	4970	6254	7860	9237	10617	10617
8"×4"×8"	2.0	4878	4970	6254	6912	6912	5417	
	3.0	4878	4970	6254	7860	9206	9206	8671
	4.0	4878	4970	6254	7860	9237	11500	11500
	5.0	4878	4970	6254	7860	9237	11531	13794
	6.0	4878	4970	6254	7860	9237	11531	13825
	7.0	4878	4970	6254	7860	9237	11531	13825
8"×4"×10"	2.0	6912	6912	6912	6912	6912	5391	
	3.0	7690	7835	9206	9206	9206	9206	8632
	4.0	7690	7835	9860	11500	11500	11500	11500
	5.0	7690	7835	9860	12392	13794	13794	13794
	6.0	7690	7835	9860	12392	14562	16088	16088
	7.0	7690	7835	9860	12392	14562	18178	18382

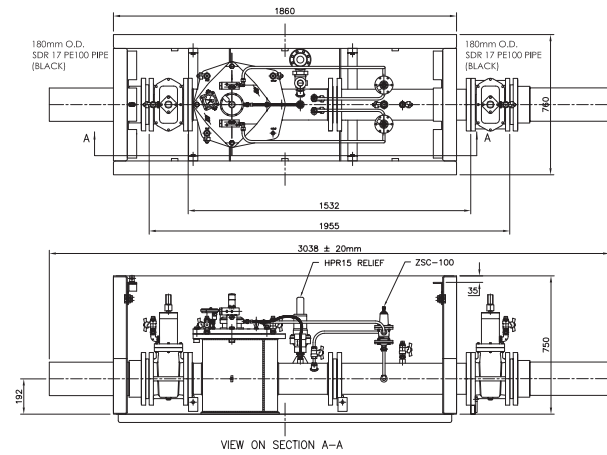
Orpheus 09



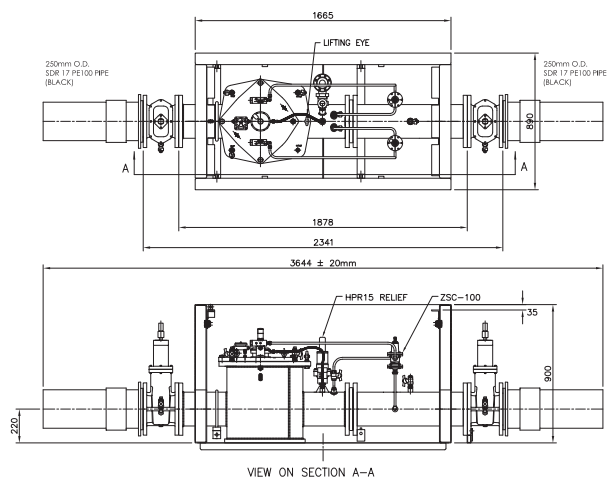
4"×2"×4"安装尺寸图



6"×3"×6"安装尺寸图



8"×4"×8"安装尺寸图

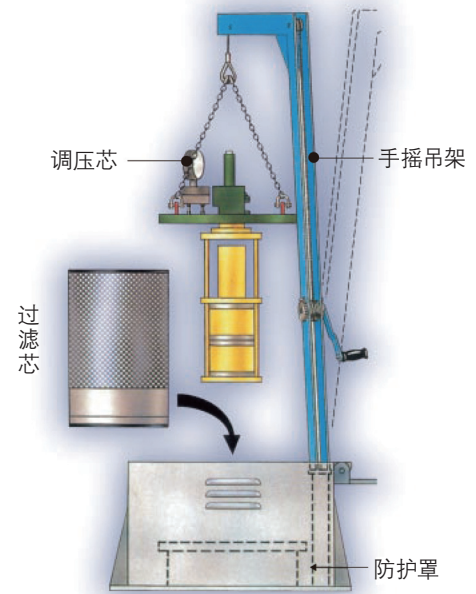
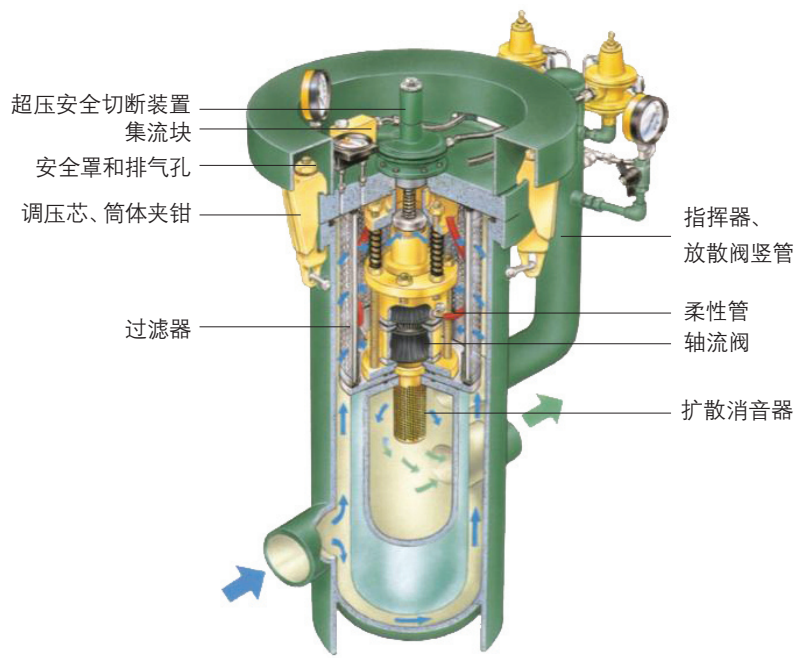
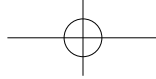


所有部件都触手可及，故易于维护和保养

“奥菲斯” 10系列流量表

型号	进口压力范围 (bar)	出口压力范围 (bar)	最大参考流量 (m ³ /h)
4"×2"×4"	0.35 - 19.00	0.013 - 8.00	800 - 9200
6"×3"×6"	0.35 - 19.00	0.013 - 8.00	1600 - 21000
8"×4"×8"	0.35 - 19.00	0.013 - 8.00	2750 - 36000
10"×6"×10"	0.35 - 19.00	0.013 - 8.00	4000 - 39000
12"×8"×12"	0.35 - 19.00	0.013 - 8.00	6980 - 57000
18"×12"×18"	0.35 - 19.00	0.013 - 8.00	8900 - 118000



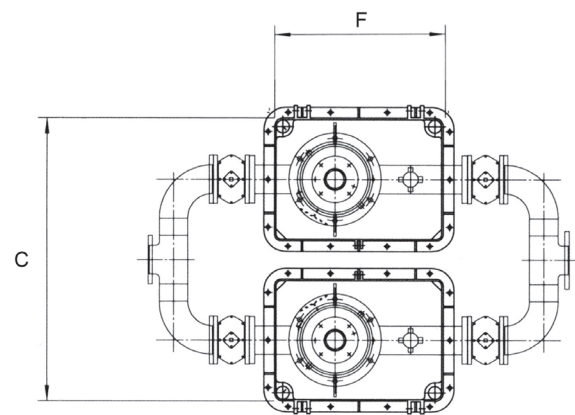
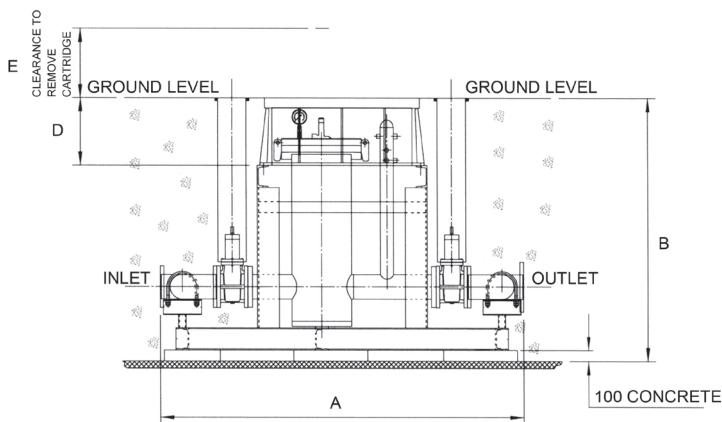


“Orpheus”系列具有独特的过滤芯和调压芯双芯设计结构，维修时可以在现场进行，也可以先用新的备用芯来替换，之后再对备用芯进行维修。

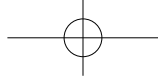
双路“奥菲斯”10系列地下调压站外型尺寸表

型号	4"×2"×4"	6"×3"×6"	8"×4"×8"	10"×6"×10"	12"×8"×12"	18"×12"×18"
A	2350	2480	2750	3700	3950	4870
B	1560	1850	1900	2170	2400	2700
C	1680	1750	1750	2200	2200	2600
D	460	460	460	700	700	700
E	1900	1900	1900	2100	2100	2500
F	1060	1060	1060	1400	1400	1600
总重量 (Kg)	2400	3200	3600	6000	7200	12000

注：所有的尺寸都是以mm为单位，并且是近似值。



Orpheus 11



中国应用实例



天津意式风情街



北京电视台



济南恒隆广场



天津津湾广场



新中央电视台



中关村步行广场



万科西山庭院



三里屯VILLAGE



万科长阳小区

联系方式

霍尼韦尔（中国）有限公司
特性材料和技术战略业务集团 | 过程控制业务部

北京办公室
地址：北京市朝阳区酒仙桥路14号
兆维工业园甲1号
电话：010 - 5669 6000
www.honeywellprocess.com

上海办公室
地址：上海市浦东新区张江高科
技园区环科路555弄1号楼
电话：021 - 8038 6800

深圳办公室
地址：深圳市福田区特区报业大厦
深南大道6008号
电话：0755 - 2518 1226



微信
@ 霍尼韦尔油气化工

Honeywell