



中华人民共和国国家标准

GB/T 4982—2003/ISO 2861-1:1974
代替 GB/T 4982—1985

真空技术 快卸连接器 尺寸 第1部分:夹紧型

Vacuum technology—Quick release couplings—Dimensions—
Part 1: Clamped type

(ISO 2861-1:1974(E), IDT)

2003-11-25 发布

2004-06-01 实施



中华人民共和国
国家质量监督检验检疫总局 发布

前 言

本标准等同采用国际标准 ISO 2861-1:1974(E)《真空技术 快卸连接器 尺寸 第1部分:夹紧型》(英文版)。

本标准自实施之日起,代替 GB/T 4982—1985《夹紧型真空快卸法兰》。

为便于使用,本标准做了下列编辑性修改:

- a) 用小数点“.”代替作为小数点的逗号“,”;
- b) 删除国际标准的前言;
- c) 基本偏差代号改为公差值。

为使本标准能够使用,在附录 A 中补充了卡箍型式和尺寸。

本标准的附录 A 为资料性附录。

本标准由中国机械工业联合会提出。

本标准由全国真空技术标准化技术委员会(CSBTS/TC 18)归口。

本标准负责起草单位:杭州大和热磁电子有限公司、沈阳真空技术研究所。

本标准参加起草单位:中国科学院沈阳科学仪器研制中心有限公司。

本标准主要起草人:刘黎明、李稻田、俞正楠、张明达、张振厚。

本标准所代替标准的历次版本发布情况为:

——GB/T 4982—1985。

真空技术 快卸连接器 尺寸

第 1 部分: 夹紧型

1 范围

本标准规定了真空技术中使用的夹紧型连接器的尺寸和与连接器相配合的“O”形密封圈及其支架的尺寸。

注: 这里规定了连接器通径的尺寸, 以保证快卸连接器与相应的 ISO 1609 真空法兰尺寸相匹配。

2 连接器

型式见图 1, 尺寸见表 1。

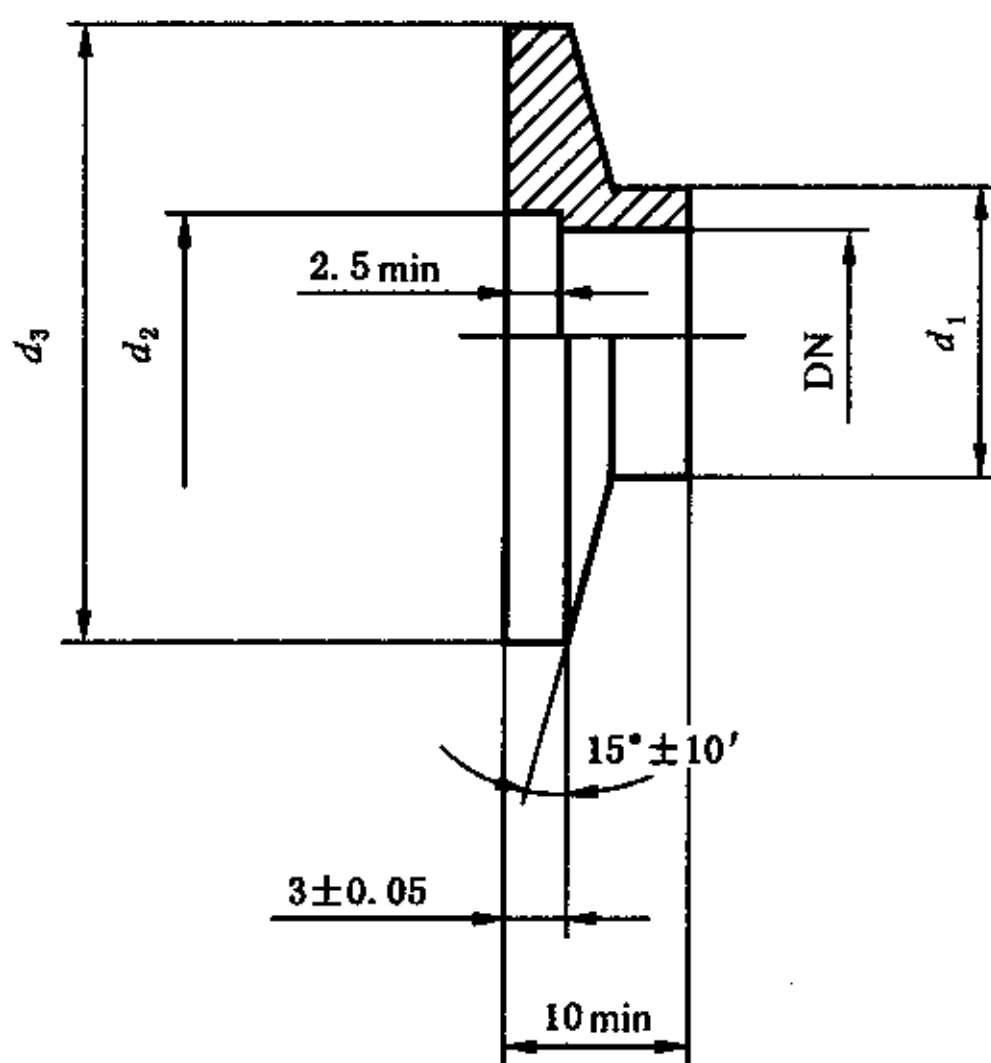


图 1 连接器

表 1 连接器尺寸

单位为毫米

公称通径 DN	d_{1max}	d_2		d_3	
		基本尺寸	公差	基本尺寸	公差
10	14	12.2	+0.2 0	30	0 -0.13
16	20	17.2		30	0 -0.13
25	28	26.2		40	0 -0.16
40	44.5	41.2		55	0 -0.19

3 “O”形密封圈

型式见图 2, 尺寸见表 2。

GB/T 4982—2003/ISO 2861-1:1974

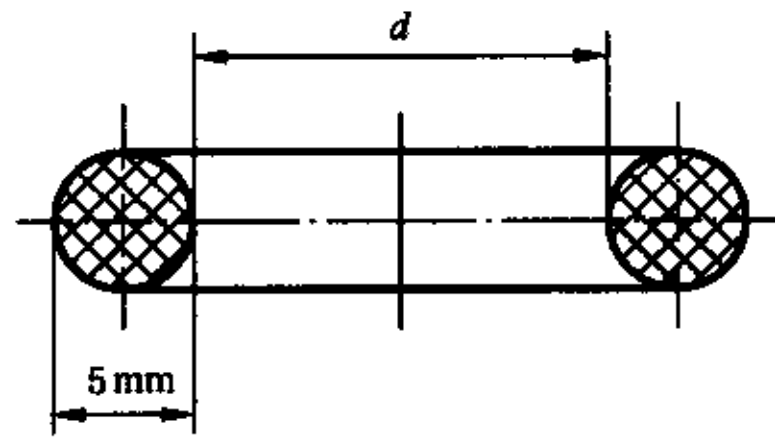


图 2 “O”形密封圈
表 2 “O”形密封圈尺寸

单位为毫米

公称通径 DN	d
10	15
16	18
25	28
40	42 ^a

^a 可用直径 40.65 mm, 断面直径 5.33 mm 的“O”形密封圈替代。

4 支架

型式见图 3, 尺寸见表 3。

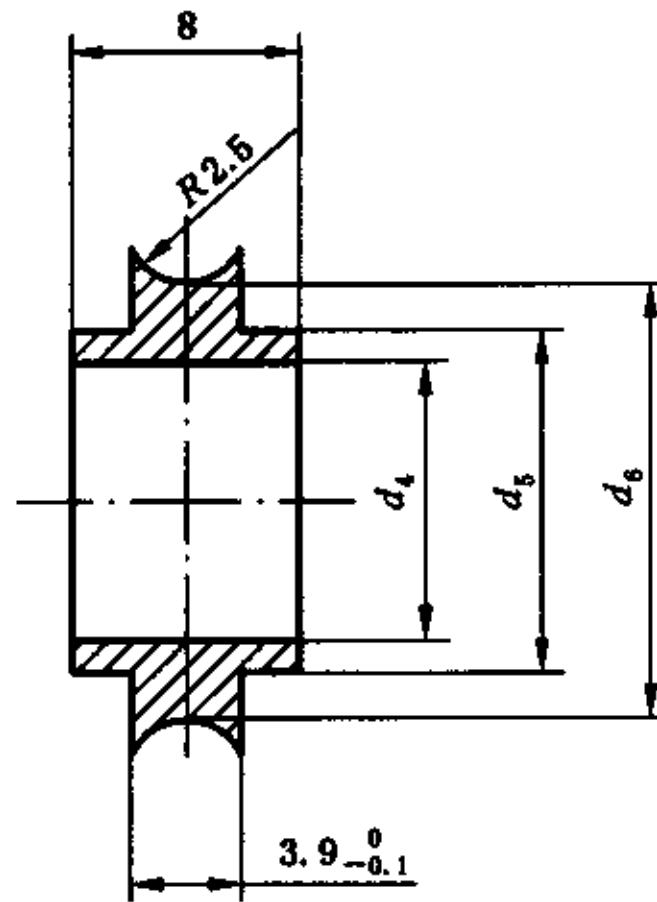


图 3 支架
表 3 支架尺寸

单位为毫米

公称通径 DN	d_{4max}	d_5		d_6	
		基本尺寸	公差	基本尺寸	公差
10	10	12	0 -0.1	15.3	0 -0.1
16	16	17		18.5	
25	25	26		28.5	
40	40	41		43	

5 卡箍型式和尺寸

卡箍型式和尺寸参见附录 A。

附录 A

(资料性附录)

夹紧型快卸连接器卡箍型式和尺寸

A.1 卡箍型式和尺寸(图 A.1 和表 A.1)

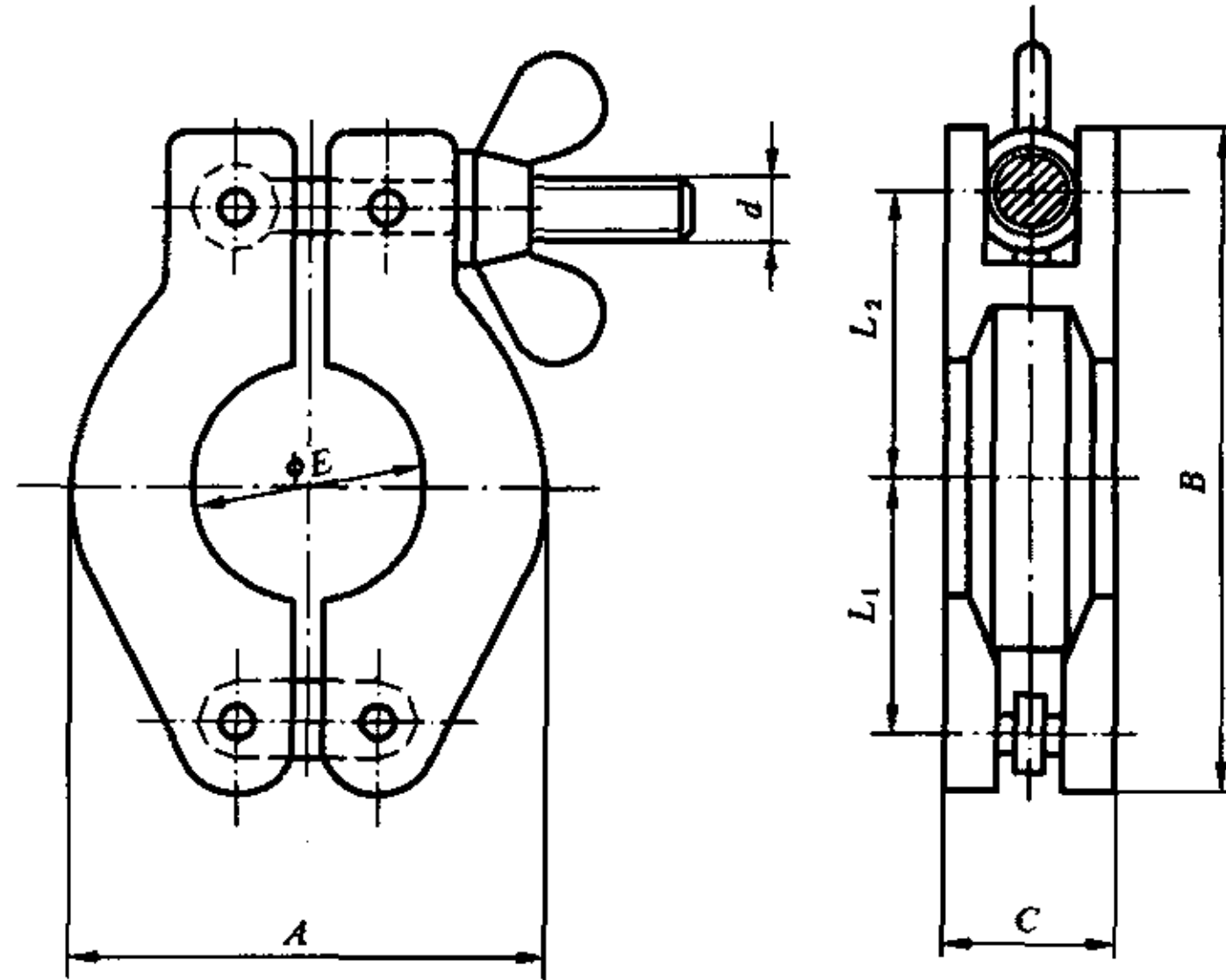


图 A.1 卡箍

表 A.1 卡箍尺寸

单位为毫米

公称通径 DN	A	B	C	E	L_1	L_2	d
10	45	61	16	22	21.5	27.5	M5
16	45	61	16	22	21.5	27.5	M5
25	55	72	16	32	26.5	33.5	M5
40	70	90	18	47	34.0	44.0	M5