

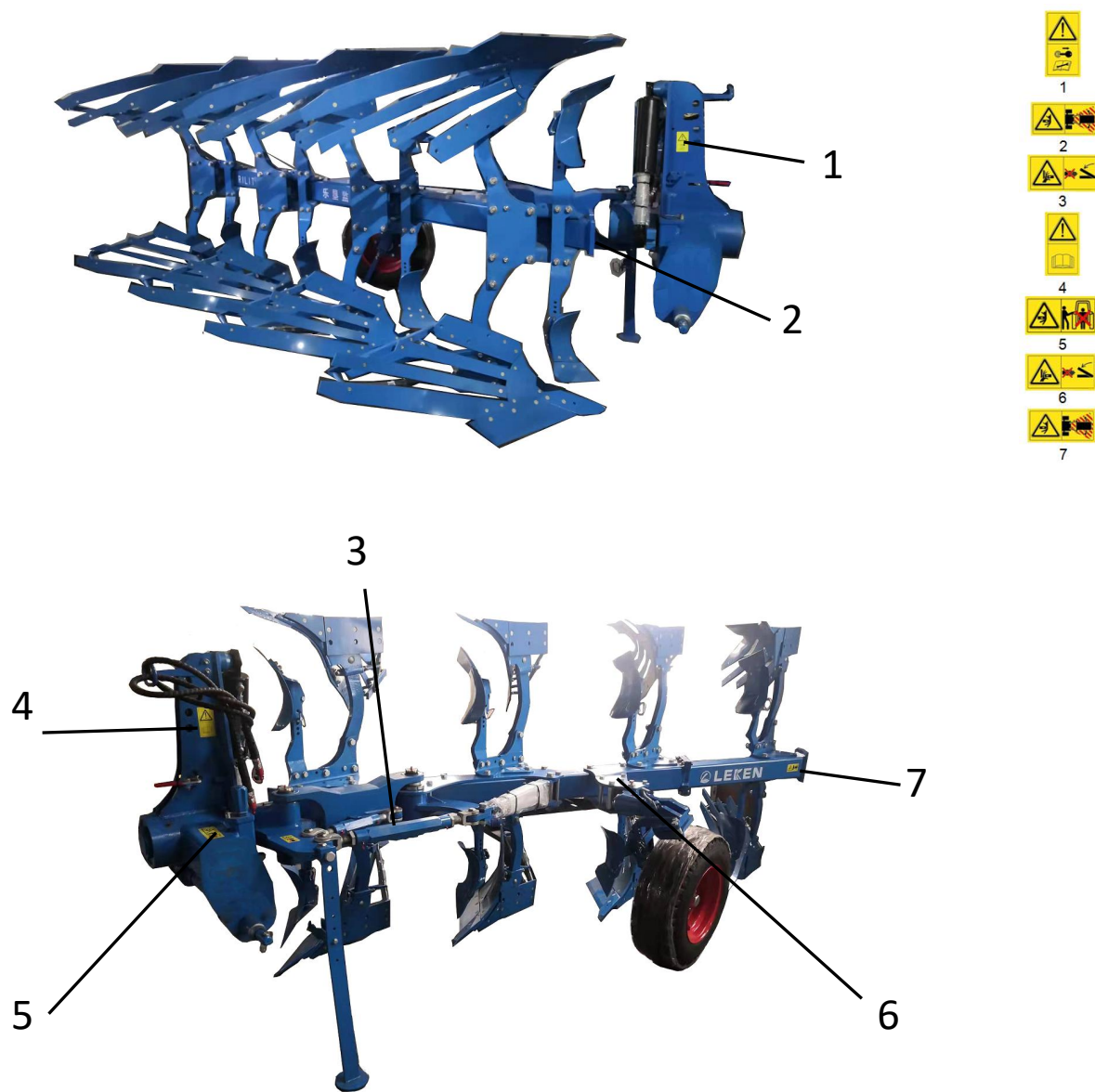
零件手册

L 型悬挂式液压翻转犁



警告标志及位置

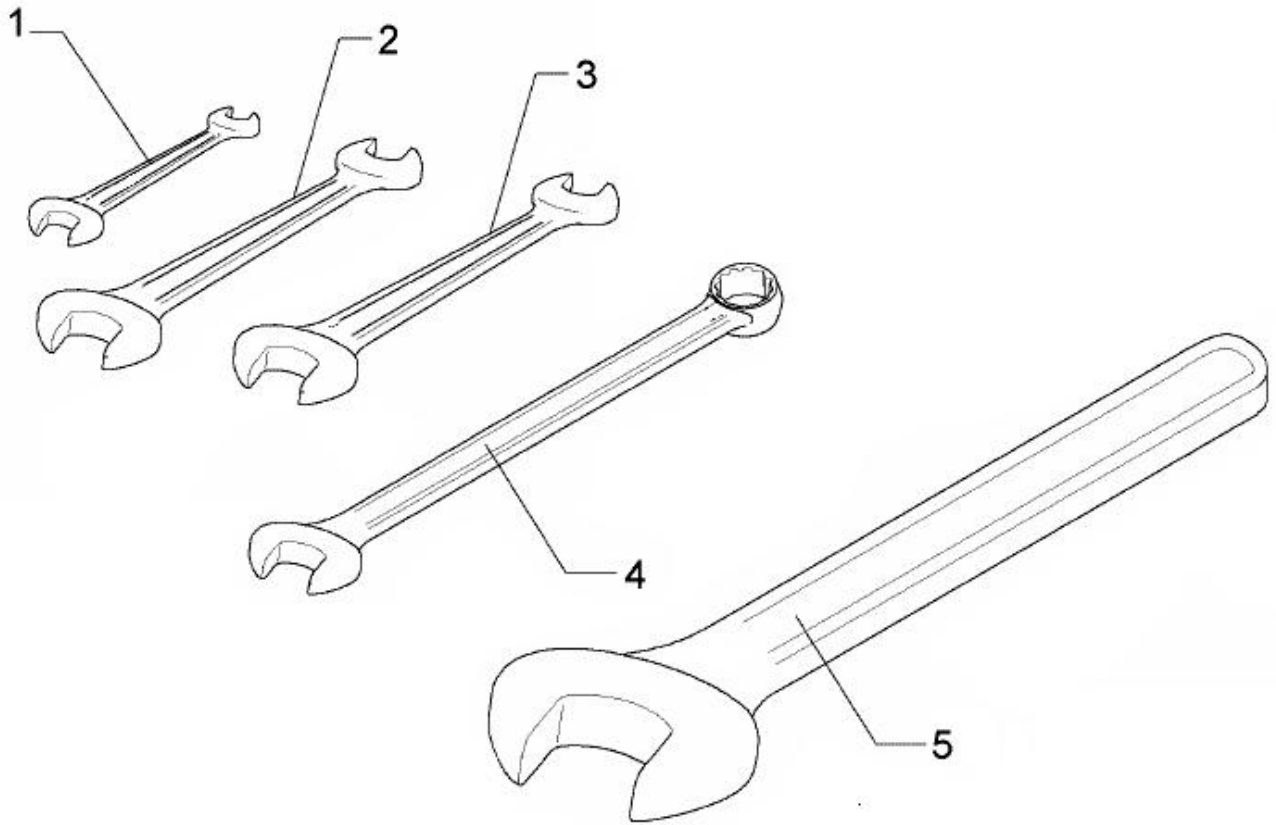
L7 系列



序号	零件号	数量	名称	尺寸
1	47012006	1	标签	50x94
2	47012007	1	标签	94x50
3	47012008	1	标签	115.5x61.5
4	47012005	1	标签	61.5x115.5
5	47012004	1	标签	115.5x61.5
6	47012008	1	标签	115.5x61.5
7	47012007	1	标签	94x50

工具

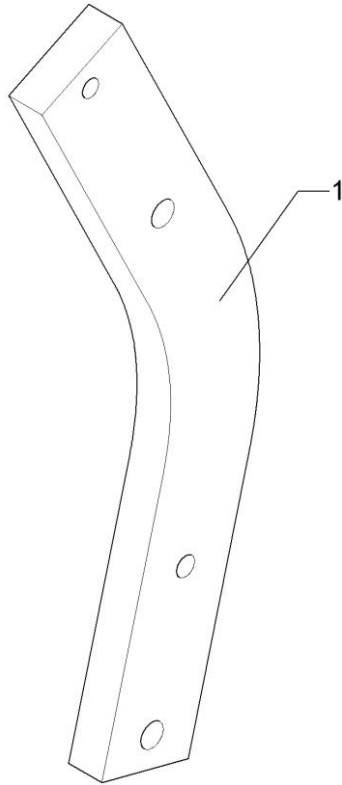
L7 系列



序号	零件号	数量	名称	尺寸
1	47020001	1	双头扳手	19x22
2	47020002	1	双头扳手	24x27
3	47020003	1	双头扳手	27x30
4	47020004	1	两用扳手	30x30
5	47020005	1	单头扳手	50

犁腿

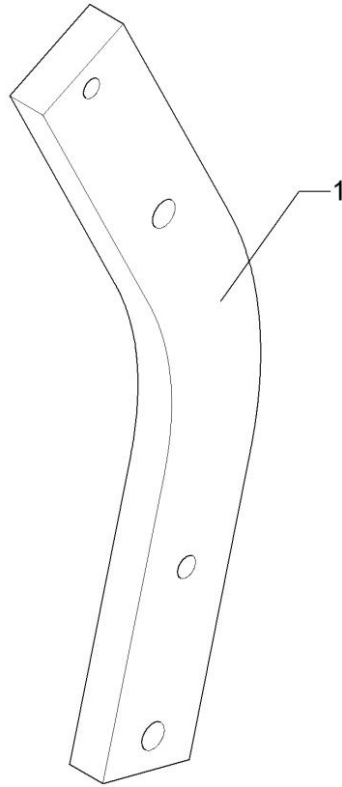
L7 系列



序号	零件号	数量	名称	尺寸
1	84645002	0	犁腿	80x30x657

犁腿

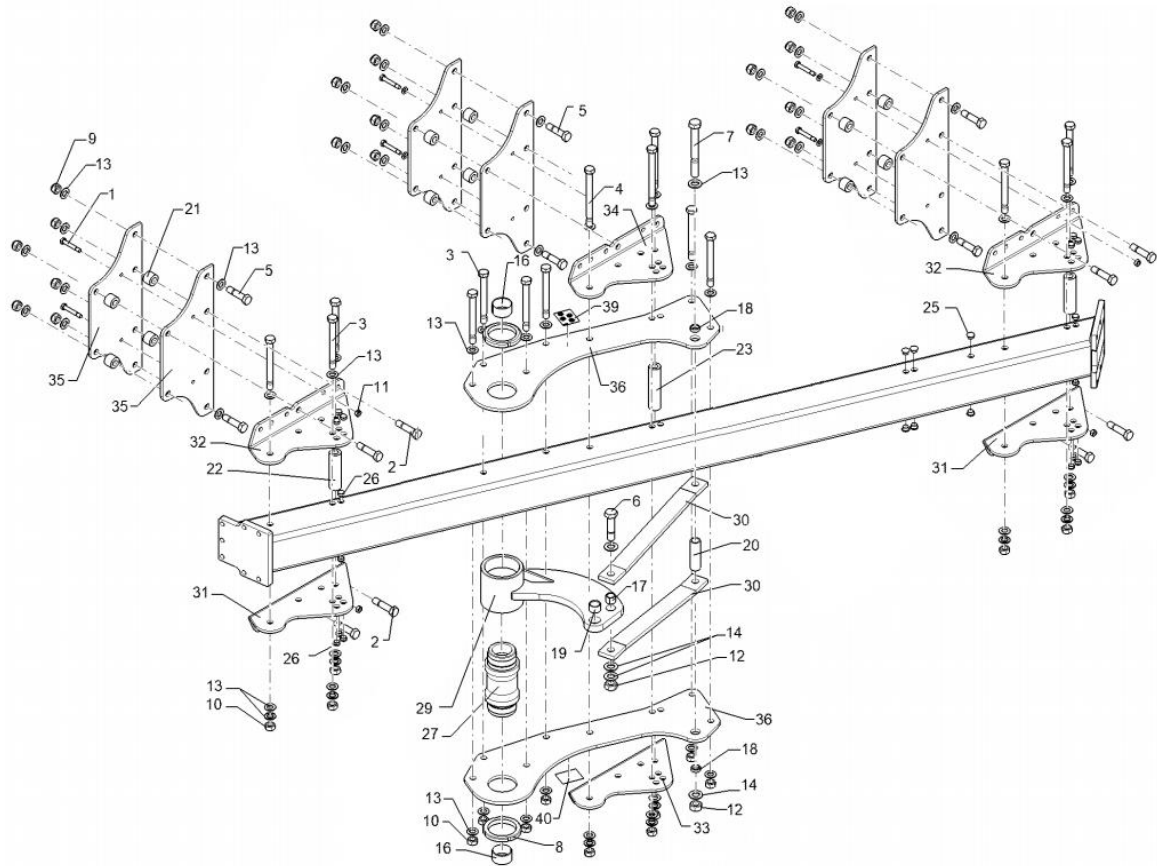
L7 系列



序号	零件号	数量	名称	尺寸
1	84645001	1	犁腿	80x30x745

主犁梁结构

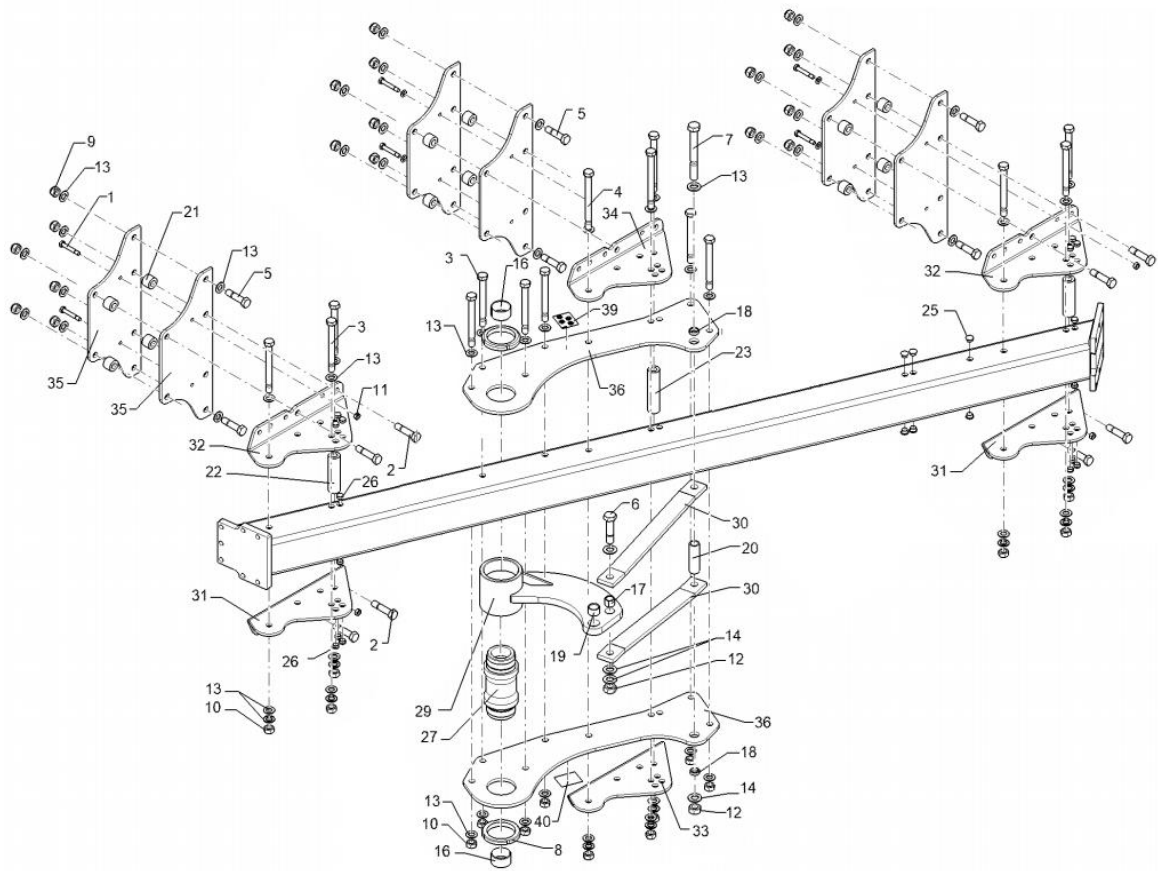
L7 系列



序号	零件号	数量	名称	尺寸
1	41021401	6	六角头螺栓	M14x85-8.8 镀锌
2	41022002	12	六角头螺栓	M20x95ls65xb25-10.9 久美特
3	41042001	14	六角头螺栓	M20x1.5x170ls144-10.9 久美特
4	41042004	3	六角头螺栓	M20x1.5x195ls164-10.9 久美特
5	41022001	6	六角头螺栓	M20x85ls55xb25-10.9 久美特
6	41022401	1	六角头螺栓	M24x95ls50-10.9 镀锌
7	41022404	1	六角头螺栓	M24x180ls145xb35-10.9 久美特
8	852007	2	锁紧螺母	M80x2 镀锌
9	42012001	18	自锁螺母	M20-8 镀锌
10	42032001	17	1型六角螺母	M20*1.5-10 久美特
11	42031401	6	1型六角螺母	M14-8 镀锌
12	42032402	2	1型六角螺母	M24-8 镀锌
13	43022001	70	平垫圈-A级	φ 20 GB/T5781-2002
14	43022401	4	平垫圈-A级	φ 24 GB/T5781-2002
16	47065001	2	涨紧衬套	φ 50x φ 55x30

主犁梁结构

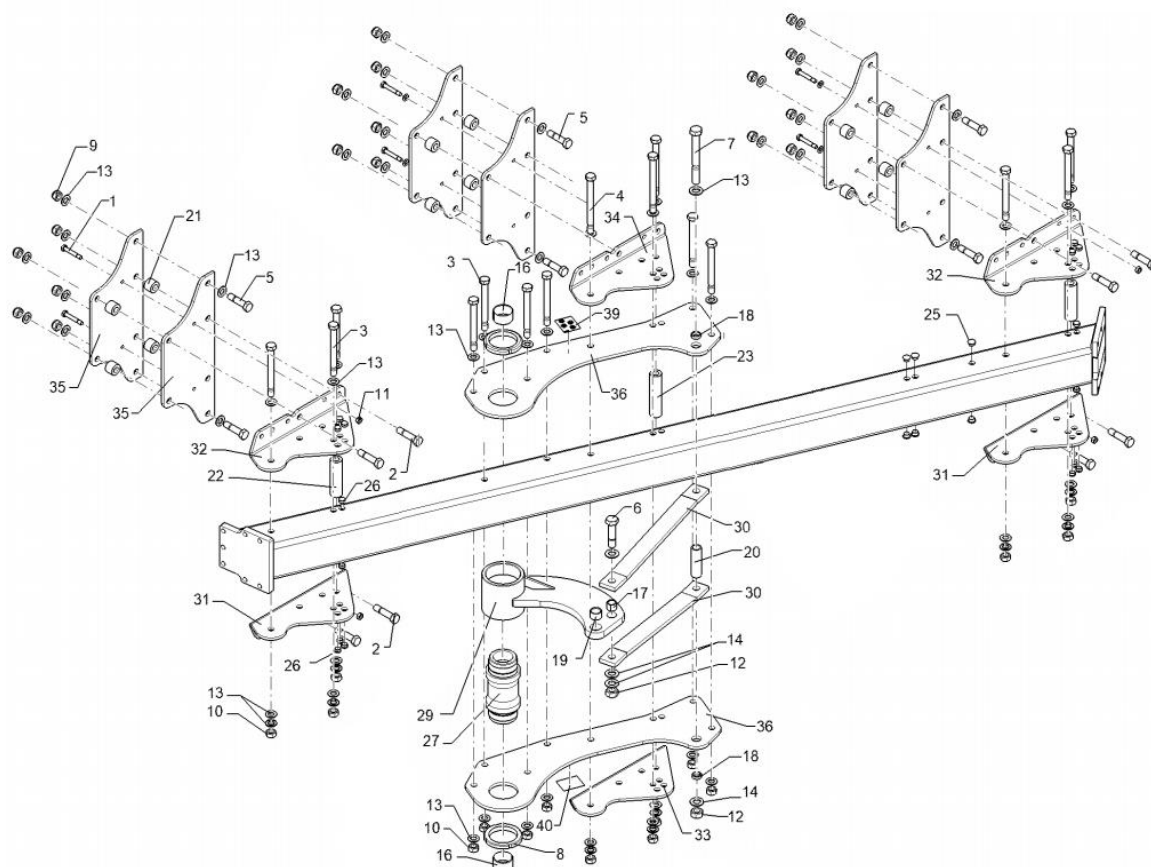
L7 系列



序号	零件号	数量	名称	尺寸
17	47062401	1	涨紧衬套	Φ 24x Φ 32x25
18	47062402	2	涨紧衬套	Φ 24x Φ 32x10
19	47063001	1	涨紧衬套	Φ 30x Φ 38x25
20	47062502	1	套管	33.7x4.5x88 镀锌
21	47062001	12	间隔衬套	直径 40/20.2x30.5 镀锌
22	47062004	2	间隔衬套	直径 40/20.2x120 镀锌
23	47062005	1	间隔衬套	直径 40/20.2x144 镀锌
26	47081002	20	堵头	GPN 300V19-直径 20 RAL5015
27	852005	1	螺纹连接管	直径 50/M80/113x239.5
29	852004	1	摇臂	直径 93.5x118
30	852006	2	支撑板	60x16x796 直径 24.1
31	84022546	2	固定板	S7-120 RE 12x267x459.5
32	84022547	2	固定板	S7-120 LI 12x267x459.5
33	84022548	1	固定板	S7-144 RE 12x253x459.5

主犁梁结构

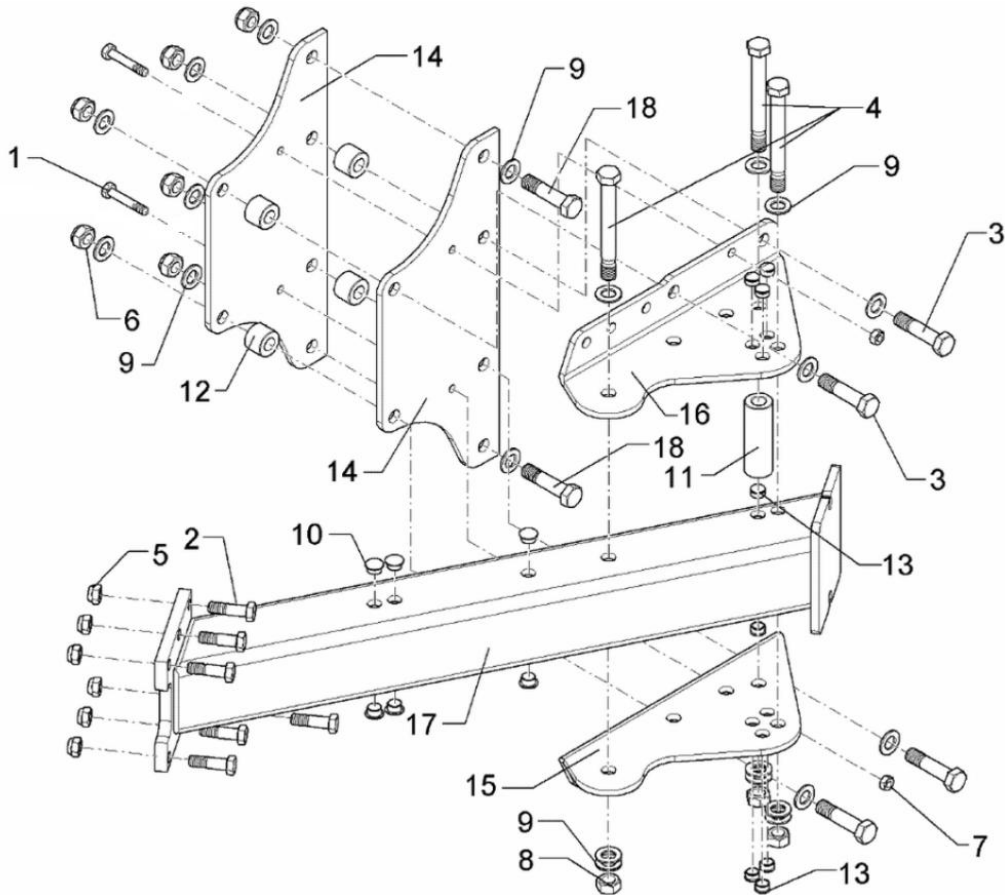
L7 系列



序号	零件号	数量	名称	尺寸
34	84022549	1	固定板	S7-144 LI 12x253x459.5
35	84022545	6	夹板	10x235x560 S7
36	852003	2	连接板	D100-120
	852008	2	连接板	D120-120
37	852001	1	主梁	D100-120-3
	852009	1	主梁	D120-120-3
39	47012001	1	标签	33-38-44-50 RE
40	47012002	1	标签	33-38-44-50 LI
41	47012003	1	标签	33-38-44-50 rad

+1 梁结构

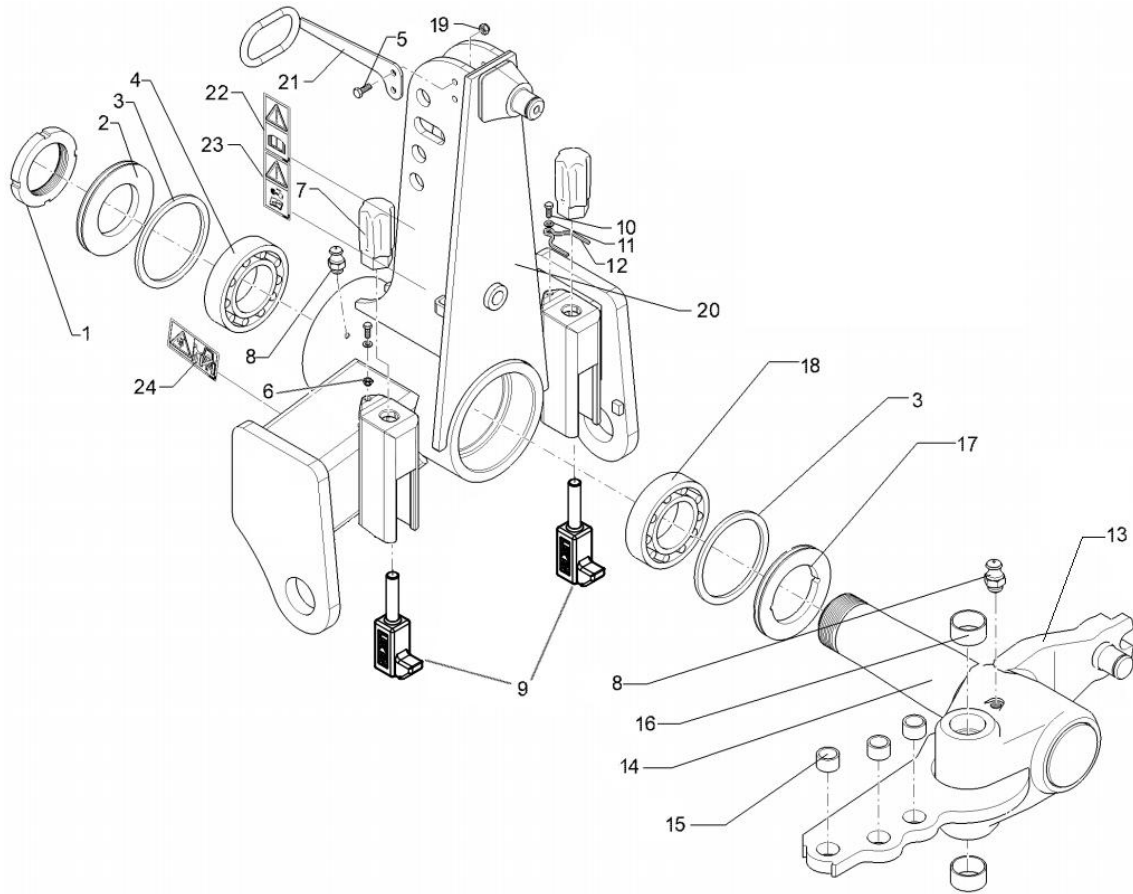
L7 系列



序号	零件号	数量	名称	尺寸
1	41021401	2	六角头螺栓	M14x85-8.8 镀锌
2	41021605	6	六角头螺栓	M16x551s30xb20-10.9 久美特
3	41022002	4	六角头螺栓	M20x951s65xb25-10.9 久美特
4	41042001	3	六角头螺栓	M20x1.5x1701s164-10.9 久美特
5	42011601	6	自锁螺母	M16-8 镀锌
6	42012001	6	自锁螺母	M20-8 镀锌
7	42031401	2	1型六角螺母	M14-8 镀锌
8	42032001	3	1型六角螺母	M20*1.5-10 久美特
9	43022001	18	平垫圈-A级	φ 20 GB/T5781-2002
11	47062004	1	间隔衬套	直径 40/20.2x120 镀锌
12	47062001	4	间隔衬套	直径 40/20.2x30.5 镀锌
13	47081002	4	堵头	GPN 300V19-D20 RAL5015
14	84022545	2	夹板	10x235x560 S7
15	84022546	1	固定板	S7-120 RE 12x267x459.5
16	84022547	1	固定板	S7-120 LI 12x267x459.5
17	852002	1	+1 梁	D100-120
18	41022001	2	六角头螺栓	M20x851s55xb25-10.9 久美特
19	47012007	1	标签	94x50

犁头及翻转机构

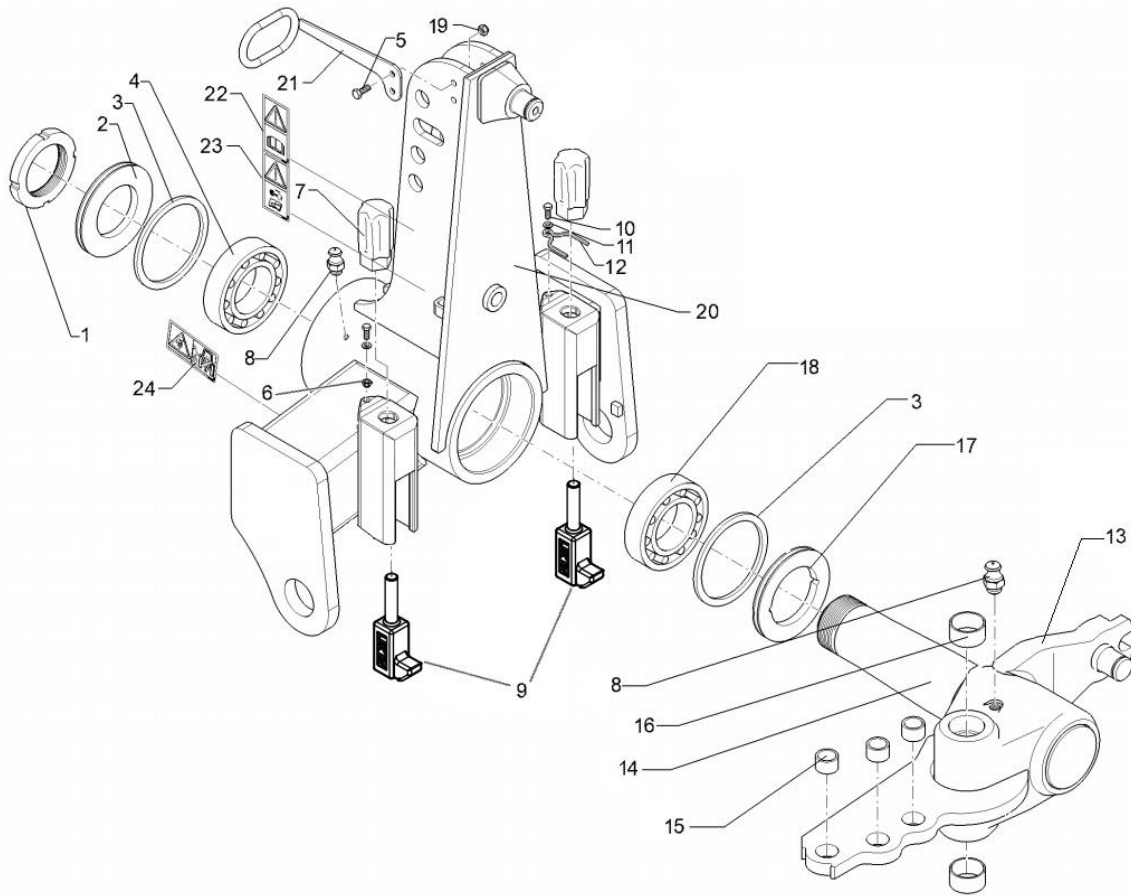
L7 系列



序号	零件号	数量	名称	尺寸
1	821105	1	锁紧螺母	M85x2
2	821104	1	密封垫圈	D179.5/85x12 Zn
3	47031501	2	毡圈	D154/133x6
4	46030217	1	圆锥滚子轴承	30217
5	41031001	2	六角头螺栓	M10x30-8.8 镀锌
6	821008	2	垫圈	φ 20x9 镀锌
7	821007	2	调整螺母	M27-SW46x118
8	47041001	2	黄油嘴	M10x1.0
9	821006	2	调整螺栓	M27
10	41030801	2	六角头螺栓	M8x35-8.8 镀锌
11	43020801	2	平垫圈-A 级	φ 8GB/T5781-2002
12	47050301	2	防转夹	D4x70-46
13	821102	1	翻转件	φ 100

犁头及翻转机构

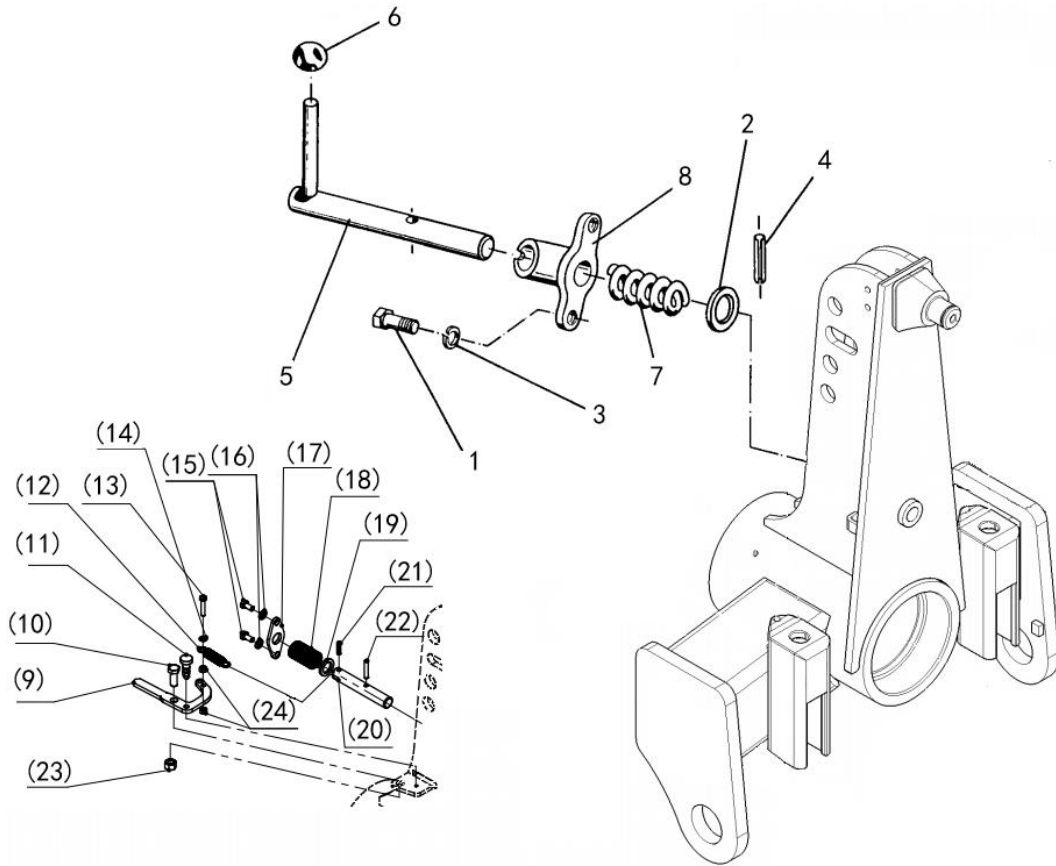
L7 系列



序号	零件号	数量	名称	尺寸
14	82110202	1	锥形轴	Φ 100
15	47063001	3	涨紧衬套	Φ 30x Φ 38x Φ 25
16	47065001	2	涨紧衬套	Φ 50x Φ 55x Φ 30
17	821103	1	带槽密封垫圈	D179.5/100x12 Zn
18	46032020	1	圆锥滚子轴承	32020
19	42011001	2	自锁螺母	M10-8 镀锌
20	821101	2	犁头	E100
21	821011	2	油管上托架	SD0
22	47012005	1	标签	61.5x115.5
23	47012006	1	标签	50x94
24	47012004	2	标签	115.5x61.5

犁头及翻转机构

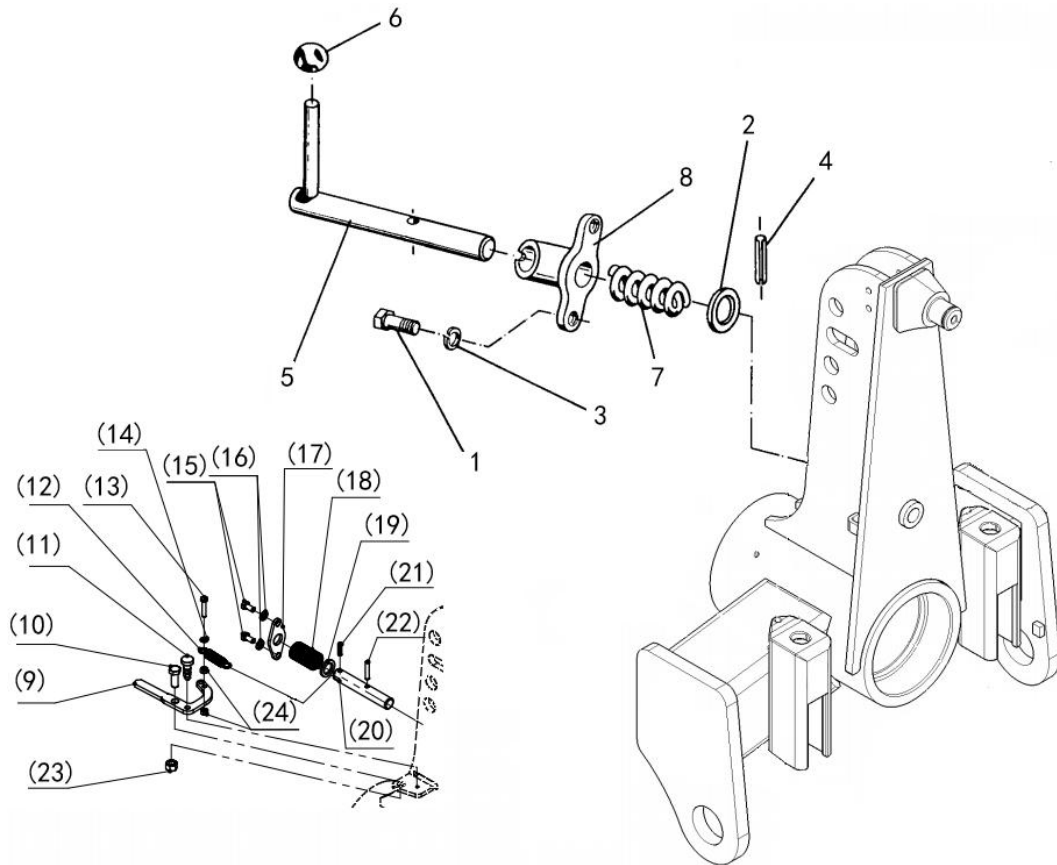
L7 系列



序号	零件号	数量	名称	尺寸
1	41031001	1	六角头螺栓	M10x30-8.8 镀锌
2	43022401	1	平垫圈-A级	Φ 24 GB/T5781-2002
3	43021001	2	平垫圈-A级	Φ 10 GB/T5781-2002
4	47052002	1	弹性圆柱销	8x40 GB/T879.1-2000
5	821106	1	防转销	D25-L260
6	821110	1	球体	M12
7	47051001	2	压簧	Φ 2.5x32x110
8	821107	1	防转座	D26/45x70
9	823001	1	把手+把手套	20/25x107.1/160
10	41071401	1	内六角塞打螺栓	Φ 16x16
11	47071201	1	复位分度销	M12x1.5
12	47053001	1	拉簧	Φ 2x14x60
13	41030801	1	六角头螺栓	M8x35 GB/T5781-2000
14	42030801	1	六角头螺母	M8 GB/T6171-2000
15	41031001	2	六角头螺栓	M10x30 GB/T5781-2000
16	43021001	2	平垫圈-A级	Φ 10 GB/T5781-2002

犁头及翻转机构

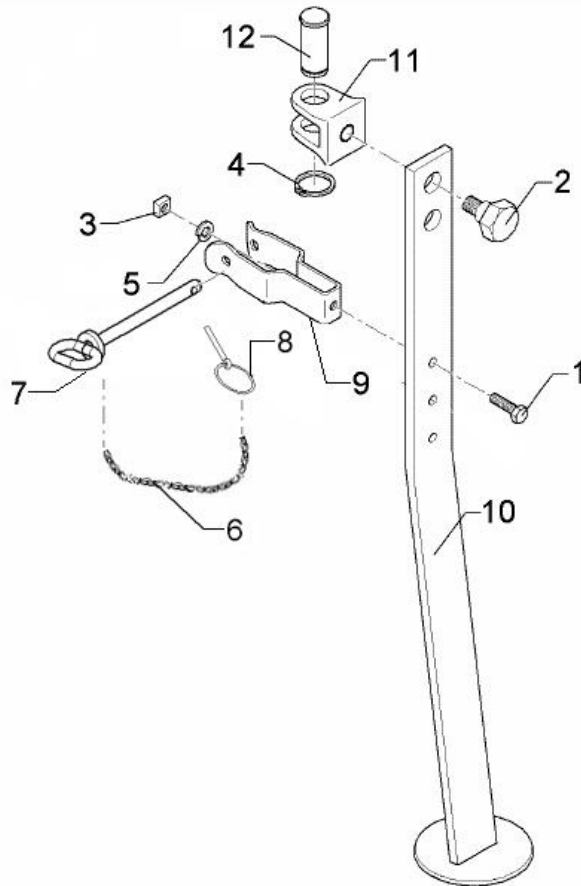
L7 系列



序号	零件号	数量	名称	尺寸
17	823002	1	挡板	100x43x6
18	47051001	1	压簧	Φ 3x35x70
19	43022401	1	平垫圈-A级	Φ 24 GB/T5781-2002
20	823003	1	锁销	Φ 25x155
21	47052002	2	弹性圆柱销	8x40 GB/T879.1-2000
22	821001	1	犁头	E100
23	42011201	1	自锁螺母	M12-8 镀锌
24	42010801	1	自锁螺母	M8-8 镀锌

支腿

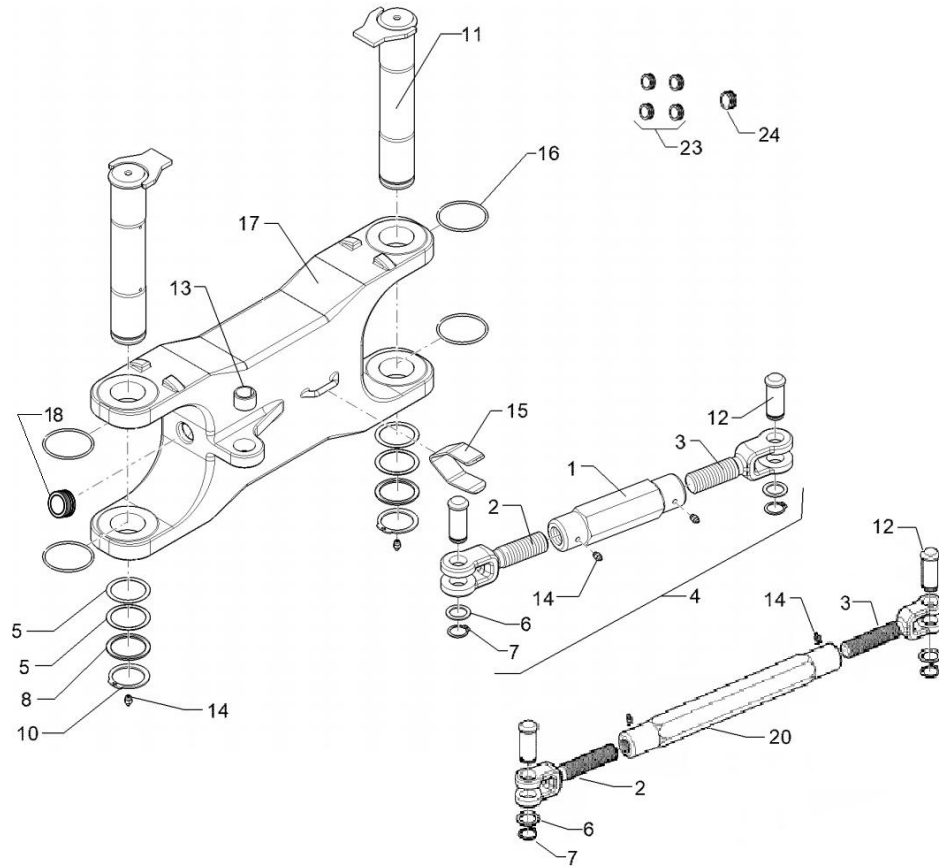
L7 系列



序号	零件号	数量	名称	尺寸
1	41031001	1	六角头螺栓	M10x30-8.8 镀锌
2	41062001	1	六角螺栓	M20x16 直径 24 镀锌
3	42011001	1	自锁螺母	M10-8 镀锌
4	43063001	1	卡簧	φ 30
5	43021001	1	平垫圈-A 级	φ 10 GB/T5781-2002
6	43080201	1	锁链	K22 镀锌
7	822011	1	插销	直径 10x80 镀锌
8	47070002	1	O 型锁销	4.5x40
9	821108	1	U 型卡子	40x65x170
10	822003	1	支腿	半径 800-850 945 毫米
11	822004	1	支腿连接件	直径 30/26-M20
12	822005	1	销轴	直径 30/35x50/65 镀锌

工字梁机构

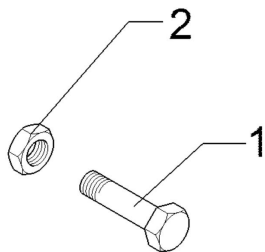
L7 系列



序号	零件号	数量	名称	尺寸
1	832004	1	螺纹套筒	TR36x3x190-SW50
2	83100102	2	丝杆	TR36x3Rx90/205 直径 30
3	83100103	2	丝杆	TR36x3LHx90/205 直径 30
5	43025002	2	调节垫片	50x65x3
6	43053001	4	支撑垫圈	30x42x2.5
7	43063001	4	卡簧	Φ 30
10	43065001	2	卡簧	Φ 50x3
11	832002	2	回转销轴	D50x291
12	831004	4	销轴	D30/35x63/80 镀锌
13	47063001	1	涨紧衬套	Φ 30x Φ 38x25
14	47041001	8	黄油嘴	M10x1.0
15	831005	1	U型夹	40x4x233 SW46
16	47031002	4	O型密封圈	70x4-80Shore Viton83
17	832001	1	工字梁	50-600 V-160
18	47081010	2	堵头	Φ 58
20	832003	1	螺纹套筒	TR36X3x390-SW50
23	47081011	4	堵头	Φ 28
24	47081012	1	堵头	Φ 40

备用剪切螺栓

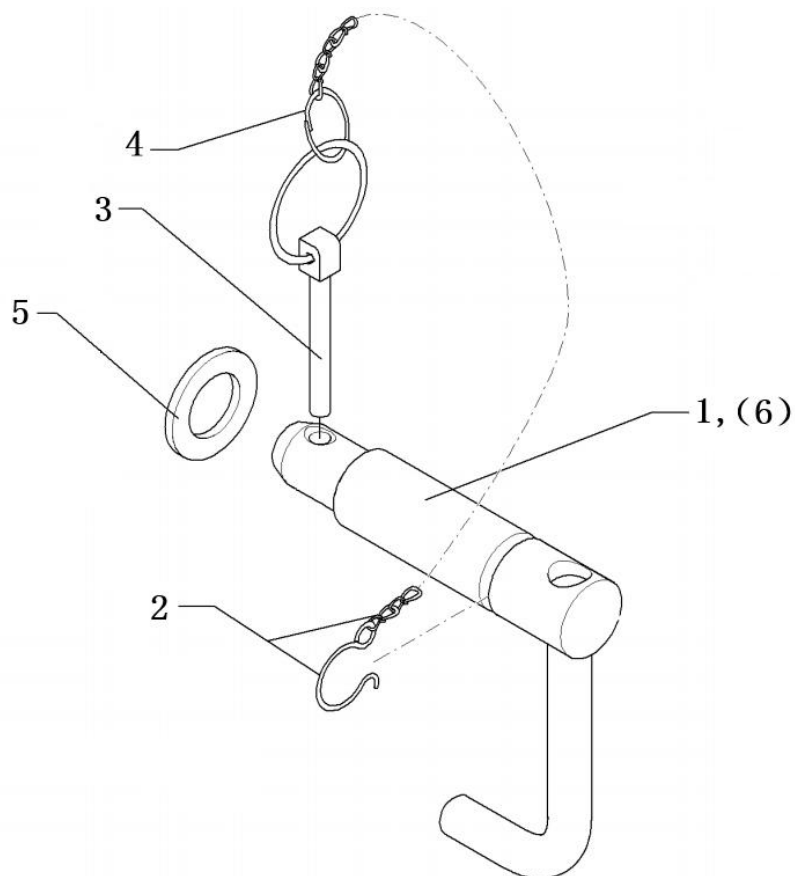
L7 系列



序号	零件号	数量	名称	尺寸
1	41021402	10	六角头螺栓	M14x85-8.8 镀锌
2	42031401	10	1型六角螺母	M14-8 镀锌

上悬挂销轴

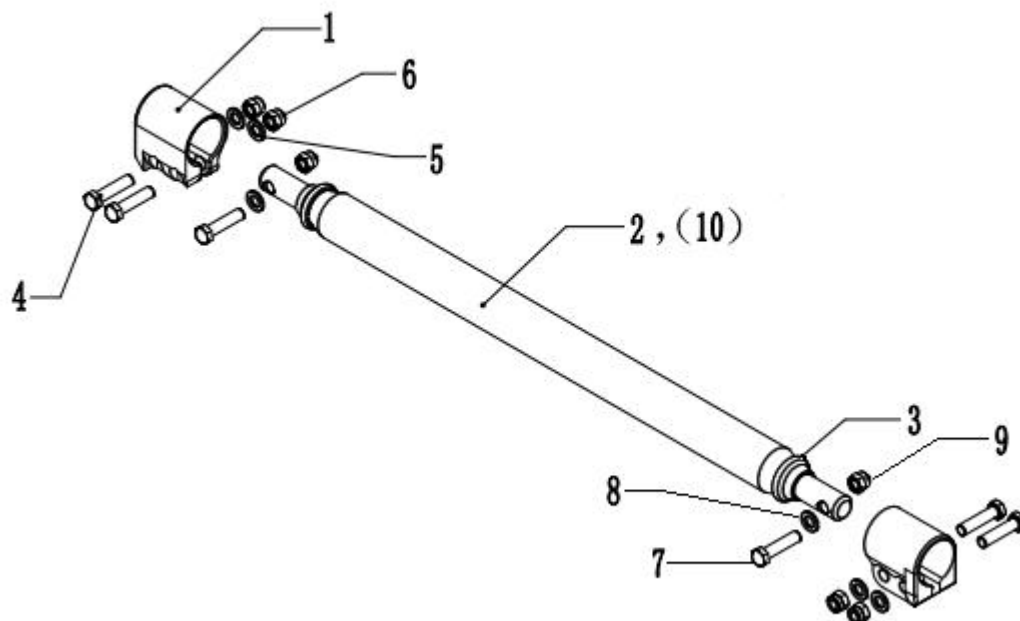
L7 系列



序号	零件号	数量	名称	尺寸
1	82101901	1	插销	KAT3G 31.7*125/178 久美特
2	82101902	1	挂钩及链条	D3.6/D21-460 毫米-镀锌 12x60
3	47070001	1	O 型锁销	12x60
4	82101903	1	弹簧圈	Dm27.5x2.6x1.25
5	43083601	1	垫片	36/60x5 GB95-85 镀锌
6	82111901	1	插销	KAT2G 25.4*125/178 久美特

下悬挂轴机构

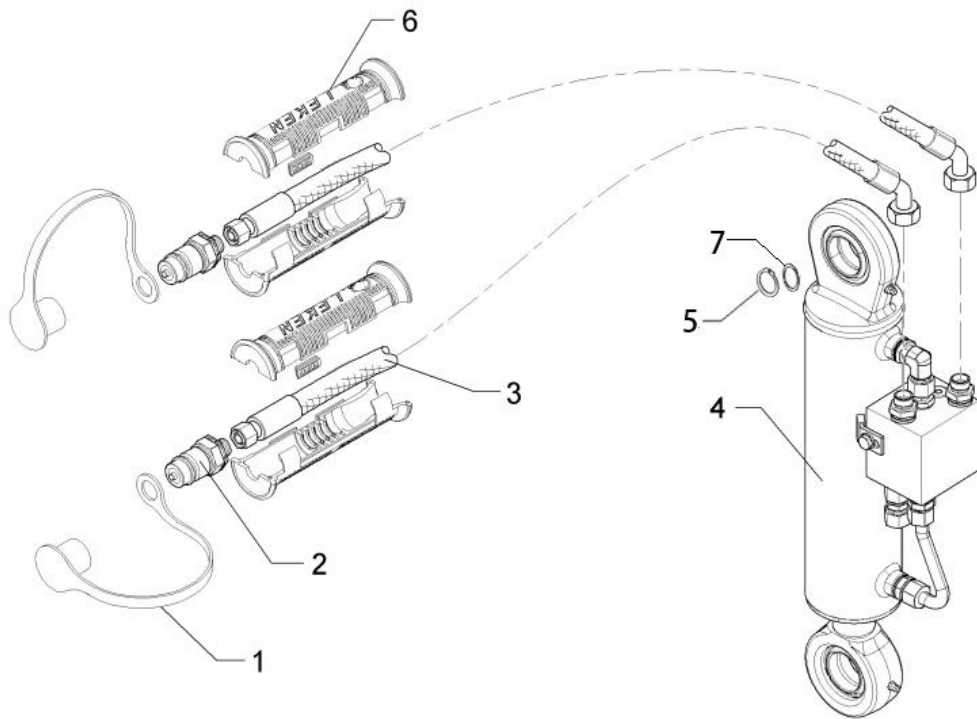
L7 系列



序号	零件号	数量	名称	尺寸
1	811002	2	悬挂轴夹块	直径 68x100 2x 直径 18
2	811101	1	悬挂轴	φ 36.7 直径 68x990
3	811004	2	牵引轴连接件	28.84x φ 39.5
4	41021601	4	六角头螺栓	M16x65-8.8 镀锌
5	43021601	4	平垫圈-A级	φ 16 GB/T5781-2002
6	42011601	4	自锁螺母	M16-8 镀锌
7	41021402	2	六角头螺栓	M14x65-8.8 镀锌
8	43031401	2	平垫圈-A级	φ 14 GB/T5781-2002
9	42031401	2	1型六角螺母	M14-8 镀锌
10	811102	1	悬挂轴	φ 28 直径 68x990

翻转油缸

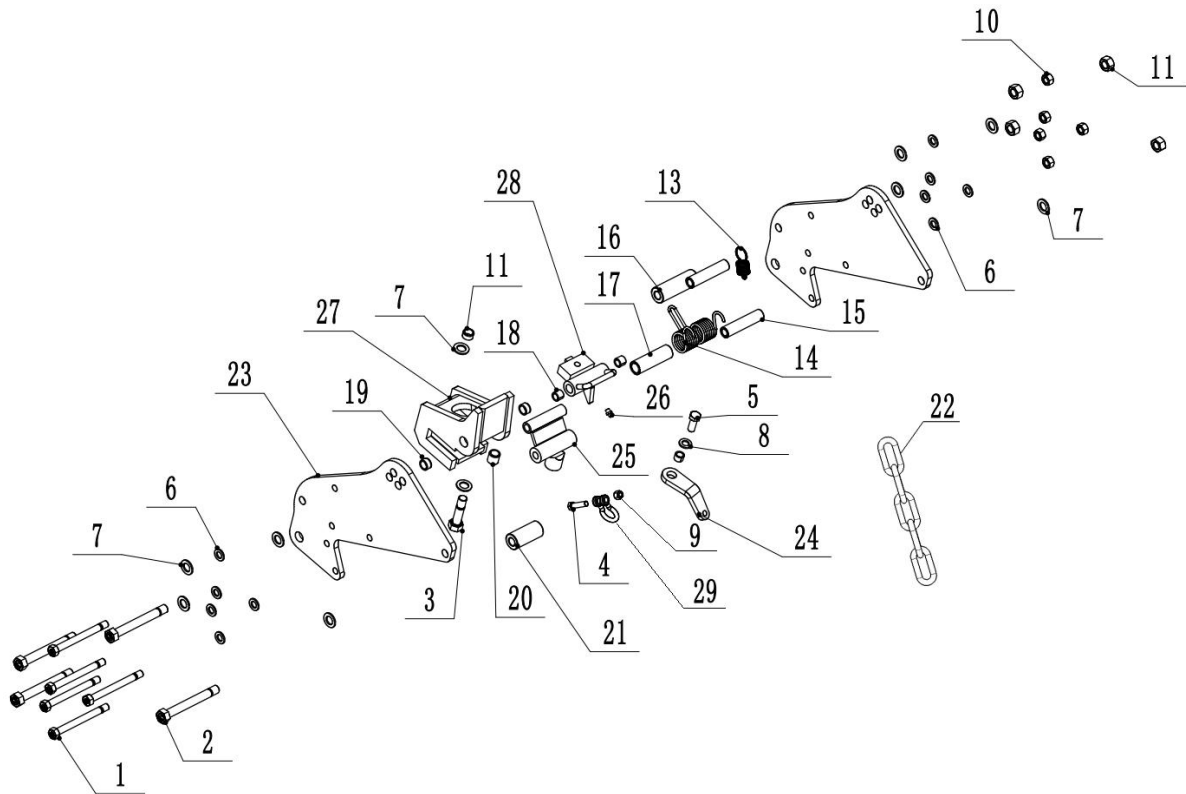
L7 D100



序号	零件号	数量	名称	尺寸
1	47081004	2	橡胶盖	直径 26.5
2	47033001	2	快速接头	BG-3 12L M18x1.5
3	47032001	2	液压软管	2SN10-1250 DKOL12/DKOL12 0/45°
4	60003210	1	翻转油缸	DZ70/40-240 1V-A
5	43063501	2	卡簧	Φ 35x2.5
6	47081005	4	把手	
7	43023501	2	垫片	35x45x2

限深轮支架

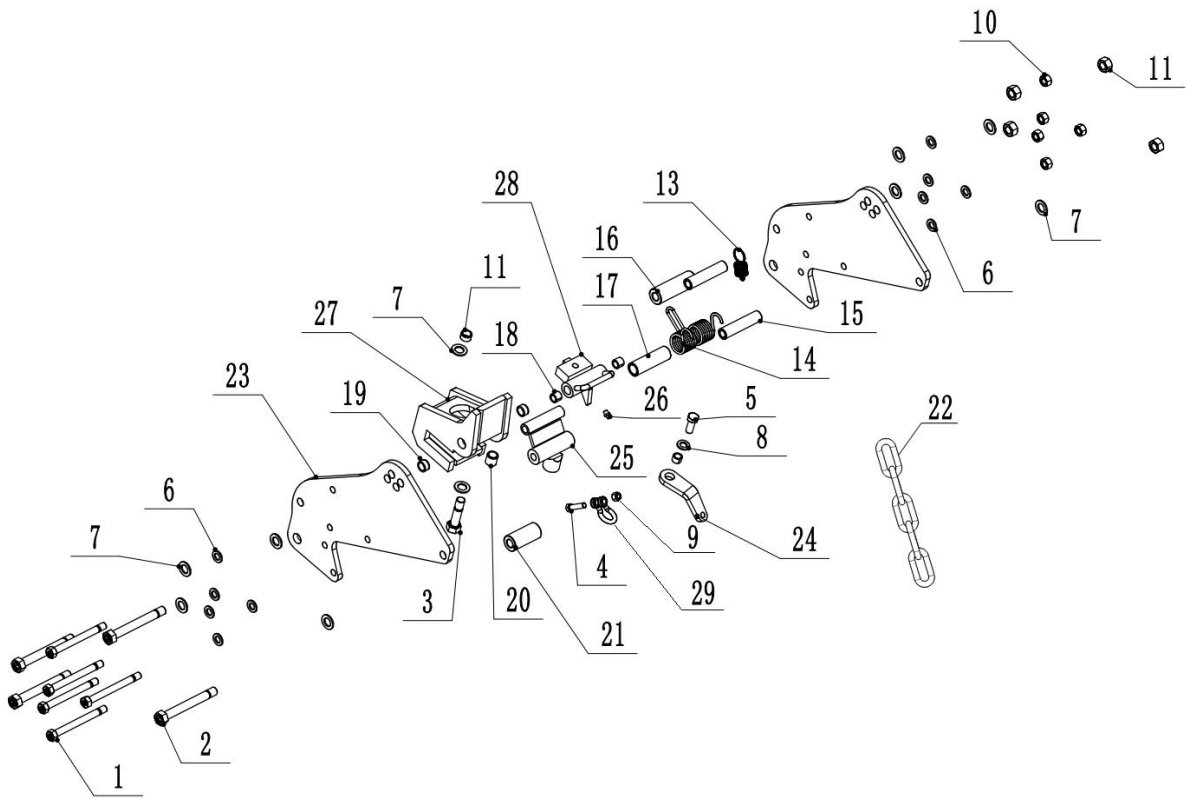
L7 系列



序号	零件号	数量	名称	尺寸
1	41041601	5	六角头螺栓	M16x1.5x175ls150-10.9 久美特
2	41042001	4	六角头螺栓	M20x1.5x170ls144-10.9 久美特
3	41042006	1	六角头螺栓	M20x1.5x55ls80-10.9 久美特
4	41021201	1	六角头螺栓	M12x45-8.8 镀锌
5	41031603	1	六角头螺栓	M16x40-8.8 镀锌
6	43021601	11	平垫圈-A级	φ16 GB/T5781-2002
7	43022001	10	平垫圈-A级	φ20 GB/T5781-2002
9	42031201	1	1型六角螺母	M12-8 镀锌
10	42031602	5	1型六角螺母	M16x1.5-10 久美特
11	42032001	4	1型六角螺母	M20x1.5-10 久美特
12	42012001	1	自锁螺母	M20-8 镀锌
13	47051202	1	拉簧	2.8x27.2x91 D35/12
14	47054601	1	扭簧	d=5.5 Dm=46 2-Schenkel 镀锌
15	47061801	2	支撑衬套	直径 26.9x4.5x119.3 镀锌
16	47062004	1	定距衬套	直径 40/20.2x120 镀锌
17	47062501	1	支撑衬套	33.7x4.5x110 镀锌
18	47061602	2	衬套	EG16/22x18
19	47062008	2	石墨铜套	D20x26x14
20	47062009	1	石墨铜套	D20x26x25

限深轮支架

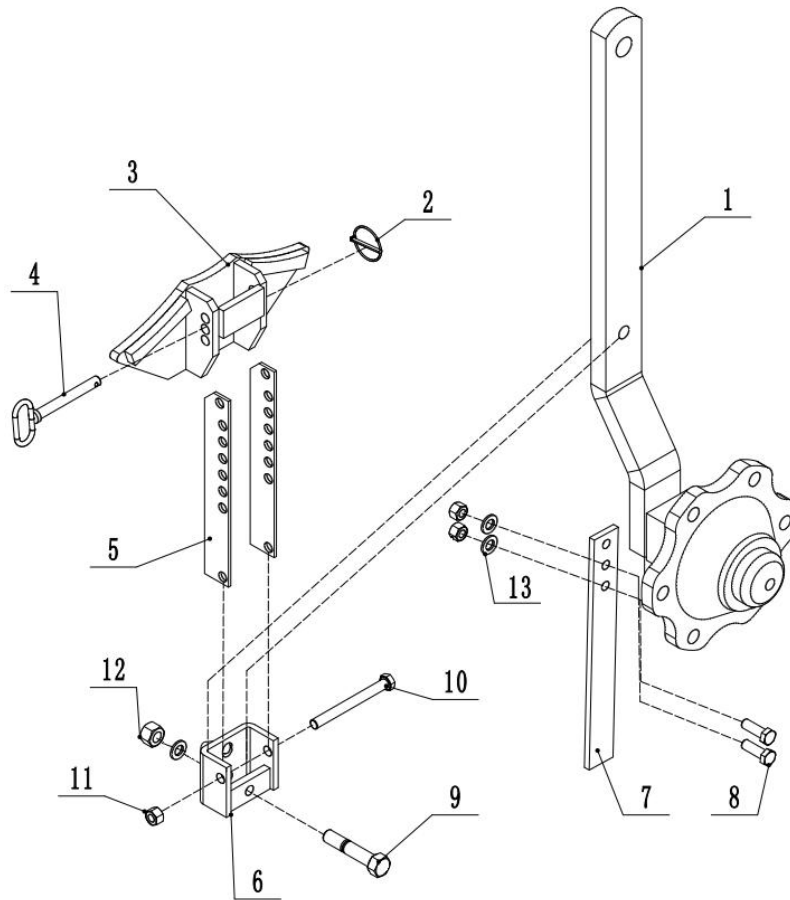
L7 系列



序号	零件号	数量	名称	尺寸
21	47062005	1	间隔衬套	40x20.2x87 镀锌
22	47072001	1	铁链	G10x50 5 G1. DIN 5685
23	861101	2	限深支架夹板	14x459x495
24	861003	1	连接板	12x46x163 GEB45° D23;D13 V
25	861002	1	止动块	60x30 2x 直径 16x119
26	47041001	1	黄油嘴	M10x1.0
27	862102	1	回转架	D20x119 E7
28	861004	1	锁定装置	D38/22x117.5
29	47020006	1	勾环	D 型卸扣 DB

限深轮支撑机构

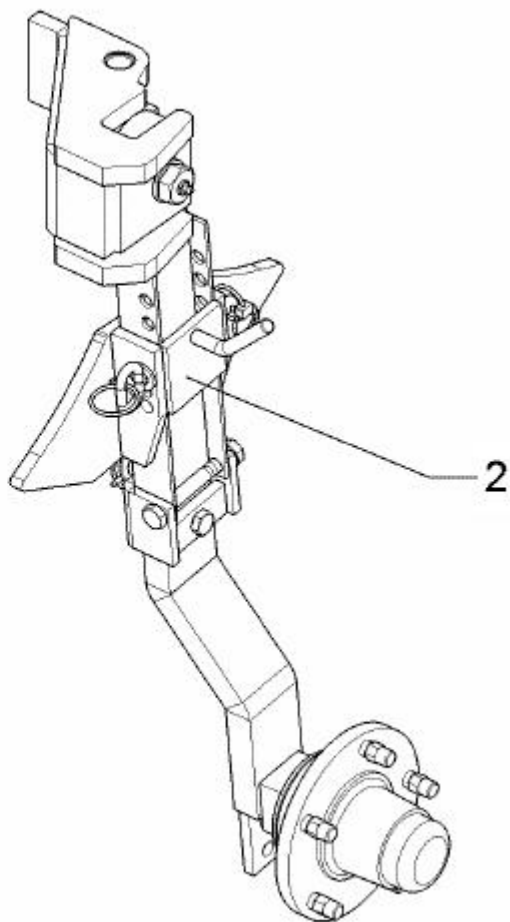
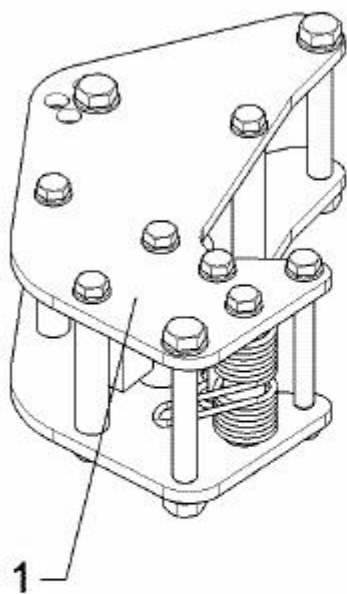
L7 系列



序号	零件号	数量	名称	尺寸
1	862101	1	轮轴	735x25 6/205
2	47070002	1	O 型锁销	4.5x40
3	862104	1	限位架	70x42 E7
4	862001	1	插销	直径 12x118.5/131 D5 镀锌
5	862006	2	调节板	50x6x270
6	862107	1	支架	27x71
7	862011	1	刮板	40x8x330 3x 直径 12
8	41031201	2	六角头螺栓	M12x35-8.8 镀锌
9	41021603	1	六角头螺栓	M16x80-8.8 镀锌
10	41021202	1	六角头螺栓	M12x120-8.8 镀锌
11	42031201	3	1 型六角螺母	M12-8 镀锌
12	42031603	1	1 型六角螺母	M16-8 镀锌
13	43021201	2	平垫圈-A 级	Φ 12 GB/T5781-2002

单限深轮支架总成

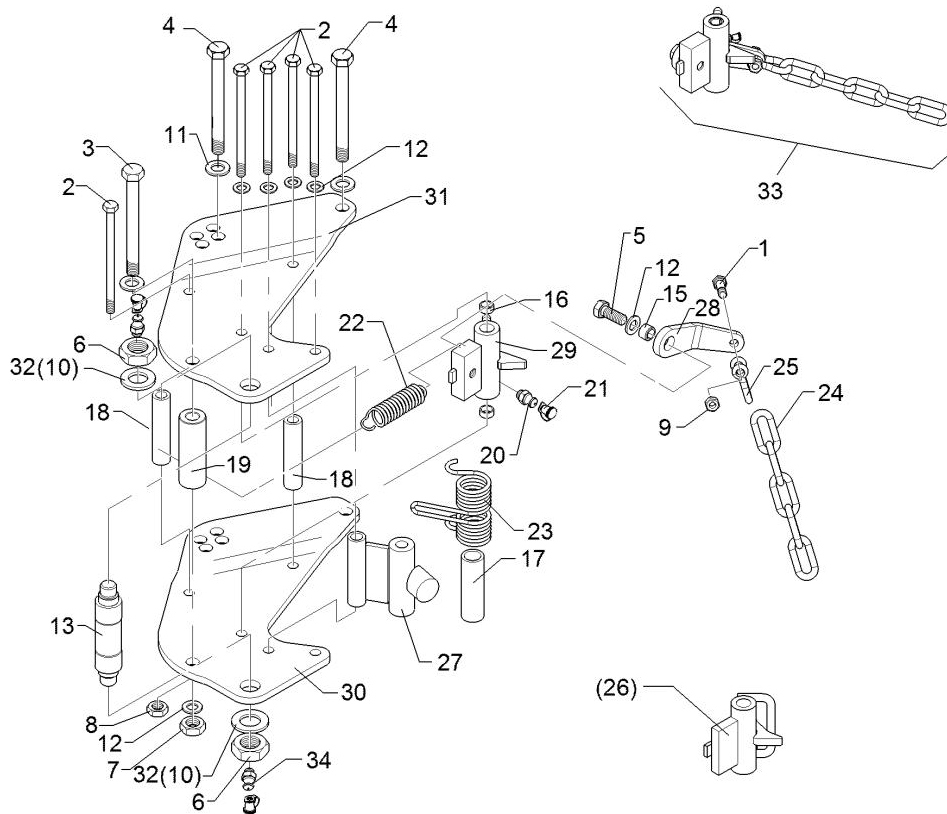
L7 系列



序号	零件号	数量	名称	尺寸
1	85101	1	限深轮支架	E8
2	85201	1	限深轮支撑机构	KPL 5/94/140k

限深轮支架

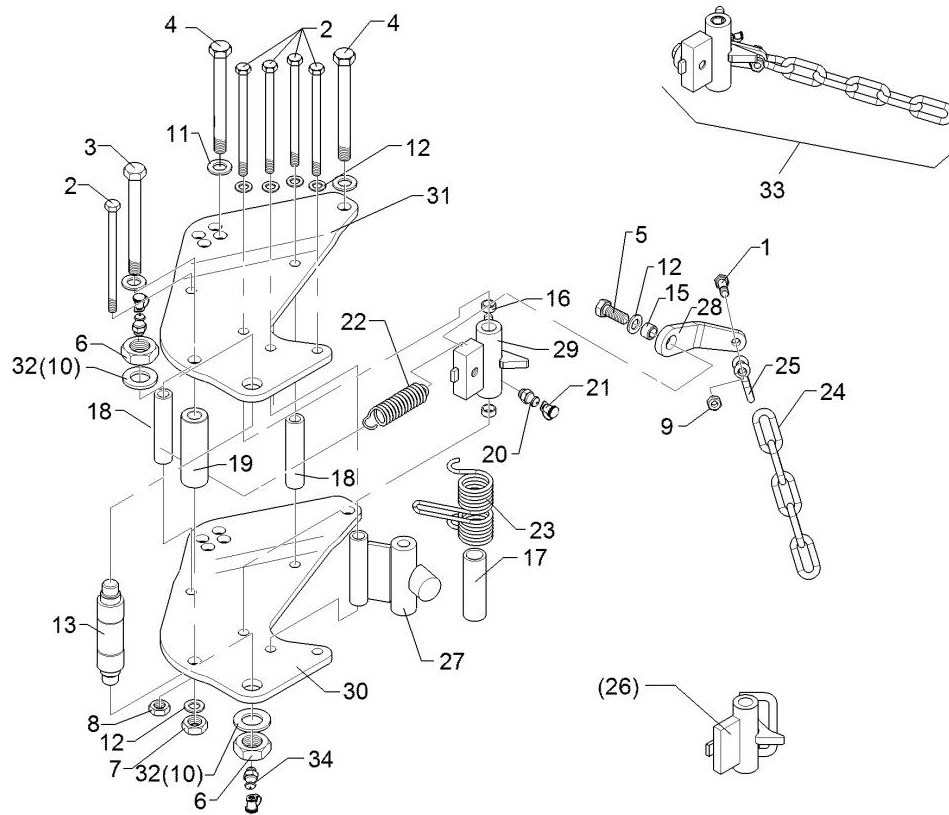
L8 系列



序号	零件号	数量	名称	尺寸
1	41021201	1	六角头螺栓	M12*45-8.8 镀锌
2	41041601	5	六角头螺栓	M16x1.5x172ls150-10.9 久美特
3	41042001	1	六角头螺栓	M20x1.5x170ls144-10.9 久美特
5	41031603	1	六角头螺栓	M16x40-8.8 镀锌
6	42022401	2	六角薄螺母	M24x1.5 镀锌
7	42032001	3	1型六角螺母	M20*1.5-10 久美特
8	42031602	5	1型六角螺母	M16*1.5-10 久美特
9	42031201	1	1型六角螺母	M12-8 镀锌
11	43022001	4	平垫圈-A级	φ 20 GB/T5781-2002
12	43021601	11	平垫圈-A级	φ 16 GB/T5781-2002
13	861001	1	销	D40/30/M24x1.5x185 M10x1
15	47061601	1	衬套	EG16/22x14-DIN1498
16	47061602	2	衬套	EG16/22x18-DIN1498
17	47062501	1	支撑衬套	33.7x4.5x110 镀锌
18	47061801	2	支撑衬套	直径 26.9x4.5x119.3 镀锌
19	47062004	1	定距衬套	D40/20.2x120 Zn

限深轮支架

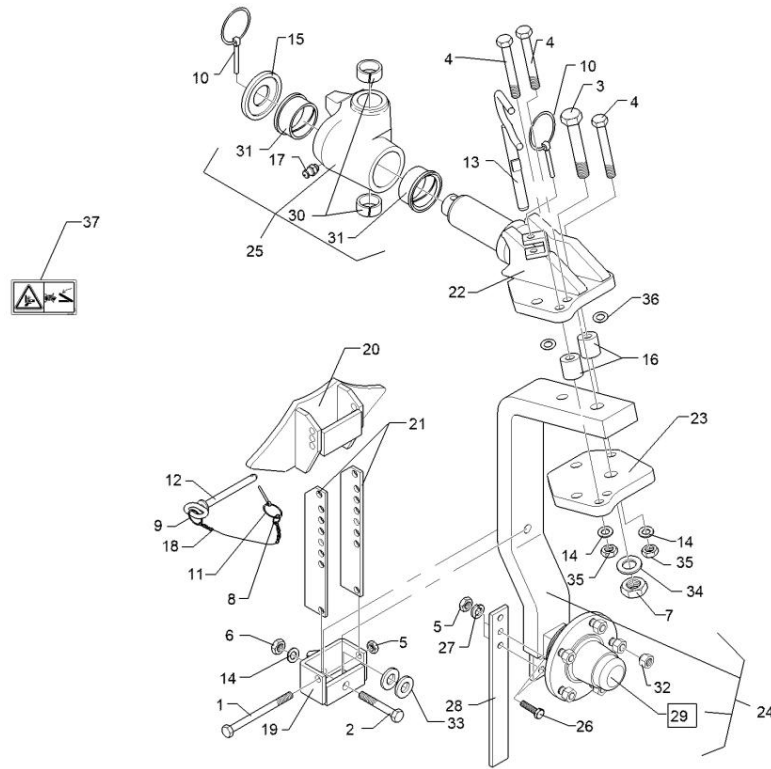
L8 系列



序号	零件号	数量	名称	尺寸
20	47041001	3	黄油嘴	M10x1.0
21	47081003	1	黄油嘴盖	M6-M10
22	47051202	1	拉簧	2.8x27.2x91 D35/12
23	47054601	1	扭簧	d=5.5 Dm=46 2-Schenkel 镀锌
24	47072001	1	铁链	G10x50 5 G1. DIN 5685
25	47020006	1	勾环	D 型卸扣 DB
27	861002	1	止动块	60x30 2x 直径 16x119
28	861003	1	连接板	12x46x163 GEB45° D23;D13 V
29	861004	1	锁定装置	D38/22x117.5
30	861005	1	连接板	14x459x495 GEK10 RE
31	861006	1	连接板	14x459x495 GEK10 LI
32	43022401	2	平垫圈-A 级	Φ24 GB/T5781-2002

限深轮支撑机构

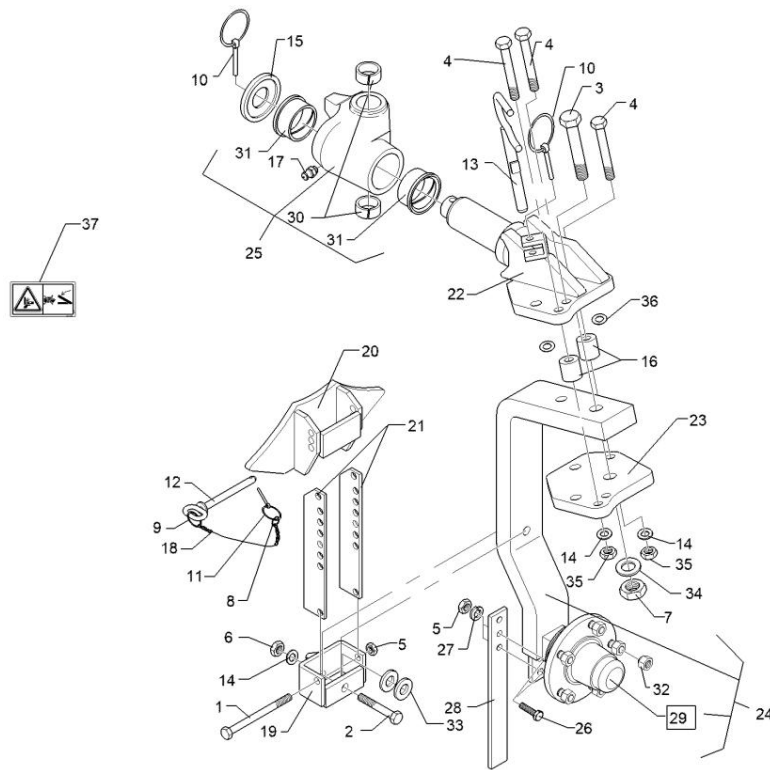
L8 系列



序号	零件号	数量	名称	尺寸
1	41021202	1	六角头螺栓	M12*120-8.8 镀锌
2	41021603	1	六角头螺栓	M16x80-8.8 镀锌
3	41022402	1	六角头螺栓	M24x100ls70xb25-10.9 久美特
4	41021604	3	六角头螺栓	M16x100ls70xb25-12.9 久美特
5	42031201	3	1型六角螺母	M12-8 镀锌
6	42031603	1	1型六角螺母	M16-8 镀锌
7	42032402	1	1型六角螺母	M24-8 镀锌
8	82101901	1	弹簧圈	Dm27.5x2.6x1.25
9	43074101	1	弹簧圈	Di41x3 A2
10	47070001	2	O型锁销	12x60
11	47070002	2	O型锁销	4.5x40
12	862001	1	插销	直径 12x118.5/131 D5 镀锌
13	862002	1	插销	直径 18x165 镀锌
14	43021601	5	平垫圈-A级	φ 16 GB/T5781-2002
15	862003	1	调节垫片	直径 88/40.5x20 镀锌
16	47061603	2	间隔衬套	直径 35/16x35.5
17	47041001	1	黄油嘴	M10x1.0

限深轮支撑机构

L8 系列

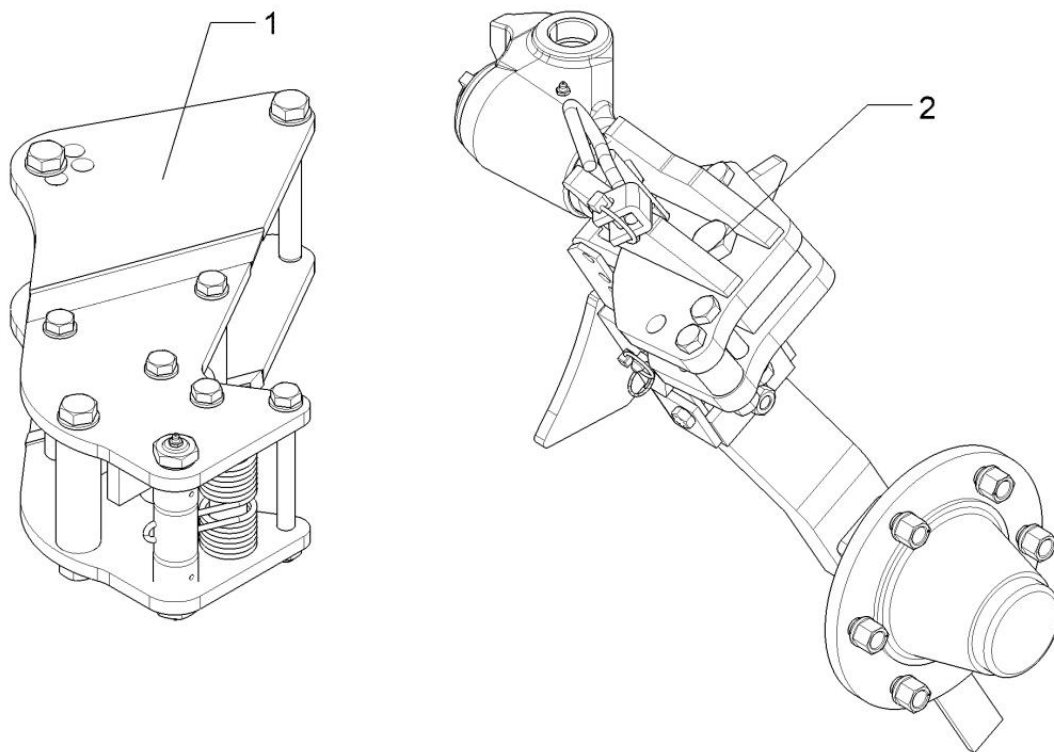


序号	零件号	数量	名称	尺寸
18	47072002	1	链条	直径 2x150
19	862004	1	支架	47x95 UPR
20	862005	1	限位架	52x95 UPR
21	862006	2	调节板	50x6x270
22	862007	1	旋转轴机构	D60 D20.1 UPR
23	862008	1	夹板	20x190x210 D20.1
24	862009	1	轮轴	80x35 D20 6/205
25	862010	1	交叉接头	直径 60/120
26	41031201	2	六角头螺栓	M12x35-8.8 镀锌
27	43021201	4	平垫圈-A级	φ 12 GB/T5781-2002
28	862011	1	刮板	40x8x330 3x 直径 12
29	46160205	1	轴承室	V60-6x160x205 M18
30	47062007	2	涨紧衬套	EG40/44x20
31	47066002	2	衬套	φ 66x φ 60x45
32	42041801	6	轮胎锁母	M18x1.5 镀锌
33	43041701	2	平垫圈	φ 17 GB/T97.3-2000B
34	43022401	1	平垫圈-A级	φ 24 GB/T5781-2002
35	42031601	3	1型六角螺母	M16-10 久美特
36	43011701	2	调节垫片	17x24x1.0
37	47012008	1	标签	115.5x61.5

限深运输轮支架总成

L8 系列

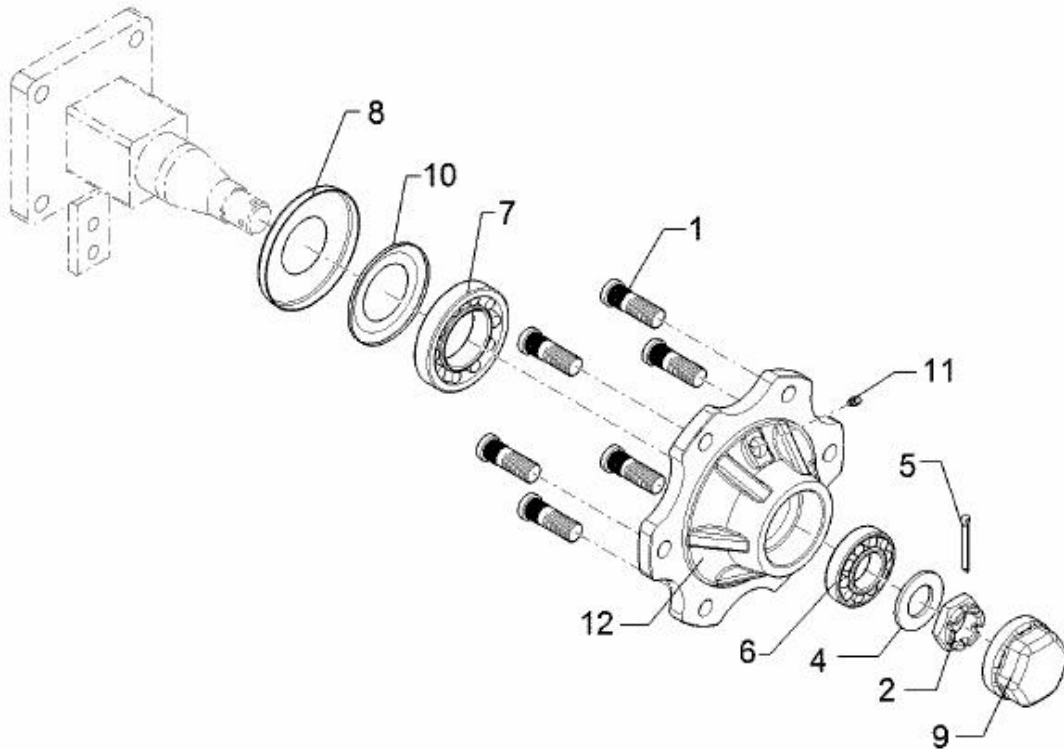
86001



序号	零件号	数量	名称	尺寸
1	86101	1	限深轮支架	SinOpall 8 Unirad
2	86201	1	限深轮支撑机构	Unirad 6/161/205

轮轴

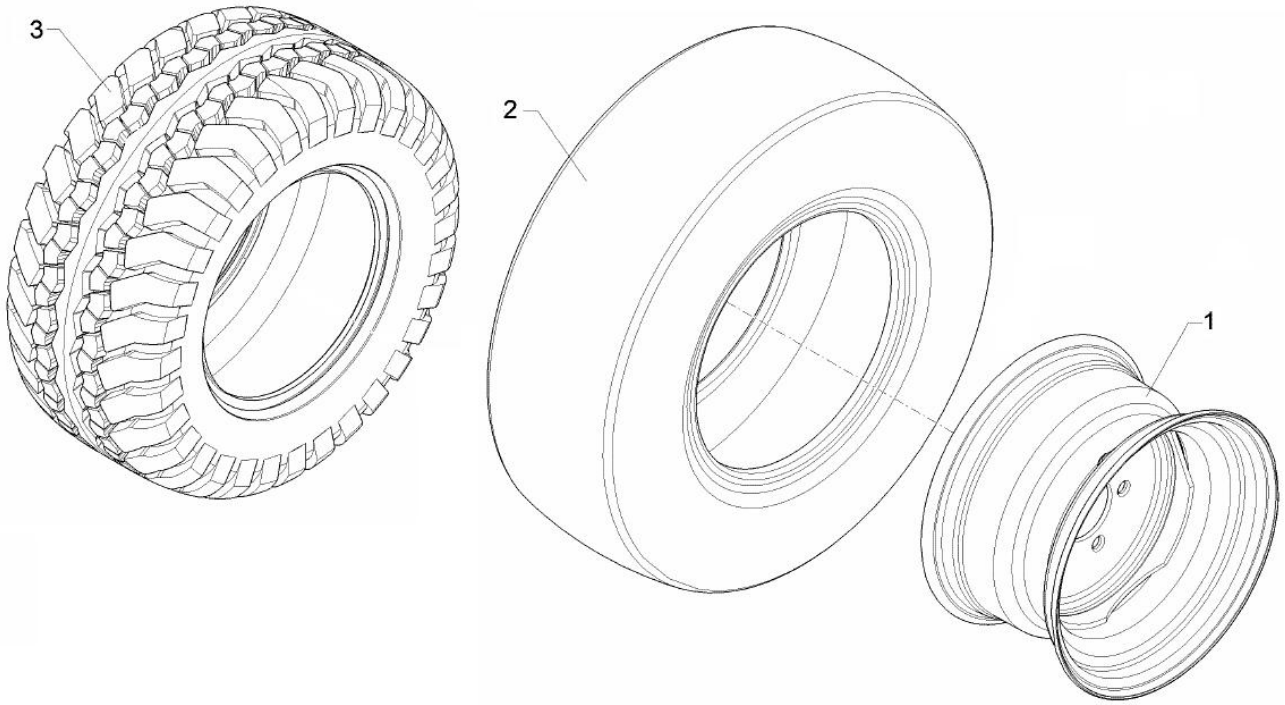
L7 系列



序号	零件号	数量	名称	尺寸
1	86200901	6	车轮螺栓	M18x1.5x54
2	86200902	1	槽顶螺母	M30x2 h=18
4	86200903	1	垫片	31/56x4
5	86200904	1	销子	5x45 镀锌
6	86200905	1	圆锥滚子轴承	30207
7	86200906	1	圆锥滚子轴承	30211
8	86200907	1	挡土圈	D110x10
9	86200908	1	挡土圈	D73x40
10	86200909	1	尼洛斯环	30211
11	86200910	1	黄油嘴	M16x1
12	86200911	1	轮毂	6/205 ROC

轮胎

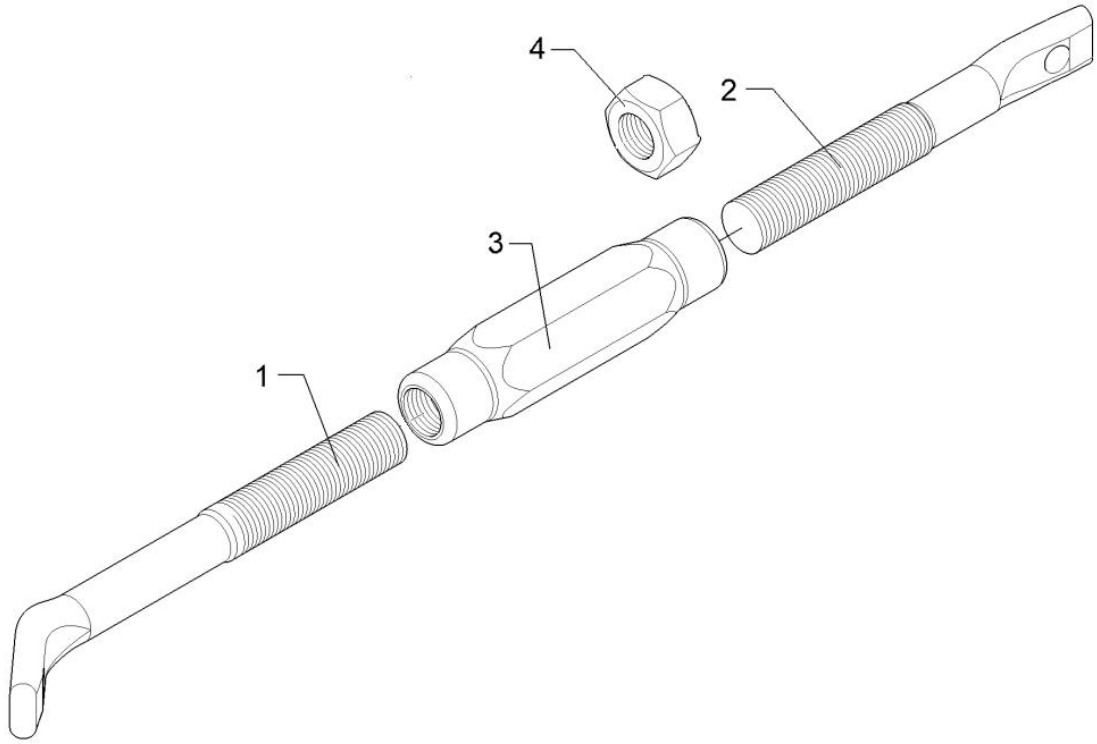
L7 系列



序号	零件号	数量	名称	尺寸
1	862012	1	轮辋	9.0x15.3 6/161/205et-25
2	862013	1	轮胎(光面)	10.0/75-15.3 18PR IMP 700 TL
3	862014	1	轮胎(花纹)	10.0/75-15.3 18PR IMP 700 TL

犁壁撑杆

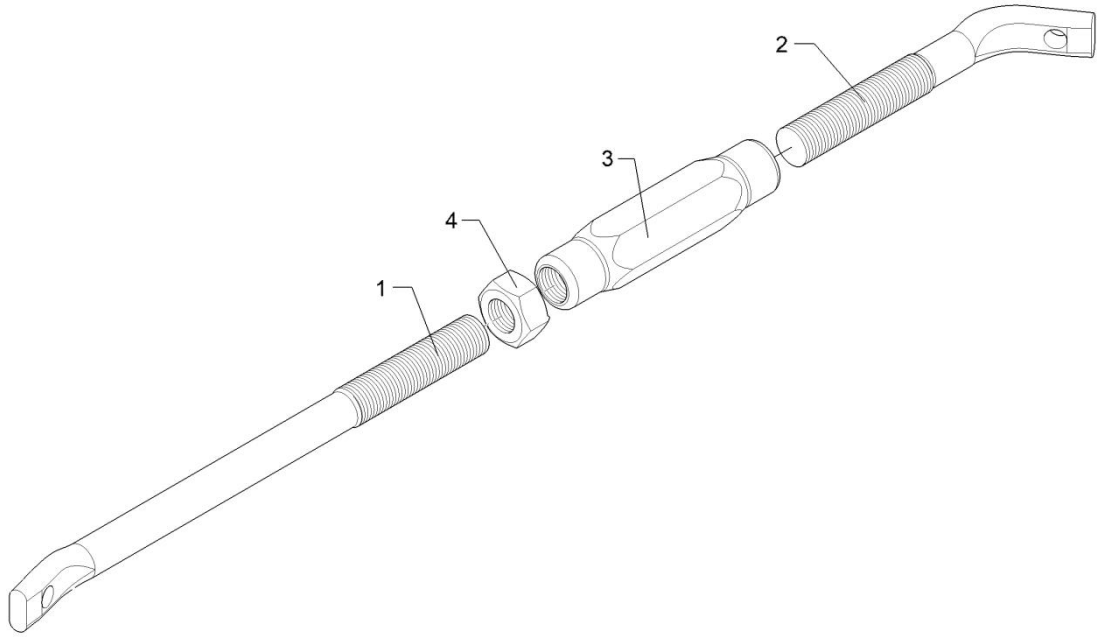
L7 系列



序号	零件号	数量	名称	尺寸
1	87100101	1	螺杆	M20x250 RK 42GRD 镀锌
2	87100102	1	螺杆	M20x200 LK 08GRD 镀锌
3	87100103	1	螺纹套筒	M24X165 镀锌
4	42022401	1	1 型六角螺母	M24 镀锌

犁壁撑杆

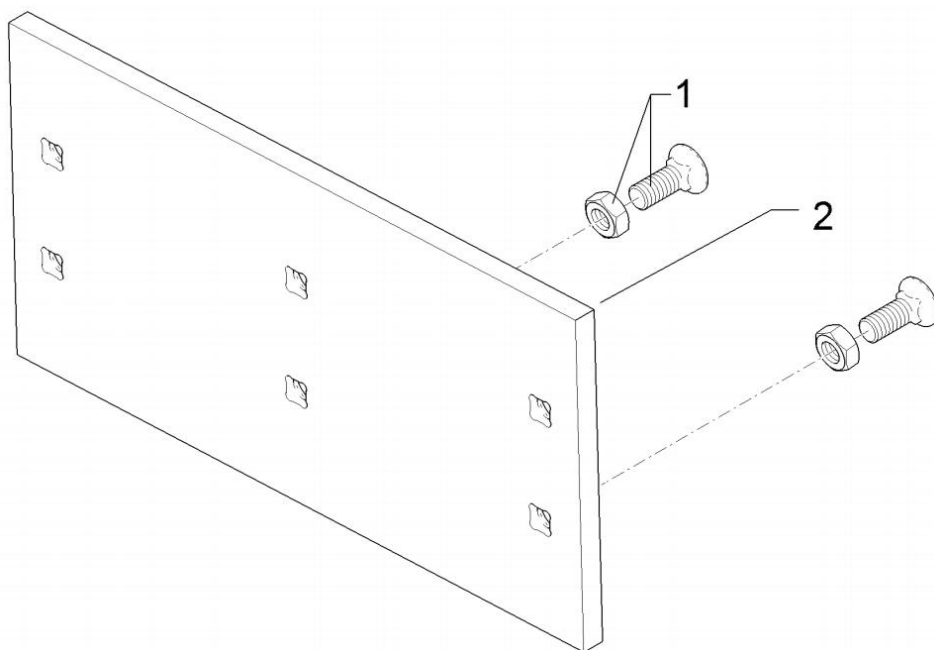
L7 系列



序号	零件号	数量	名称	尺寸
1	87100201	1	螺杆	M24x370 RK 15GRD 镀锌
2	87100202	1	螺杆	M24x200 LK 55GRD 镀锌
3	87100203	1	螺纹套筒	M24X330 镀锌
4	42032402	1	1 型六角螺母	M24-8 镀锌

犁侧板

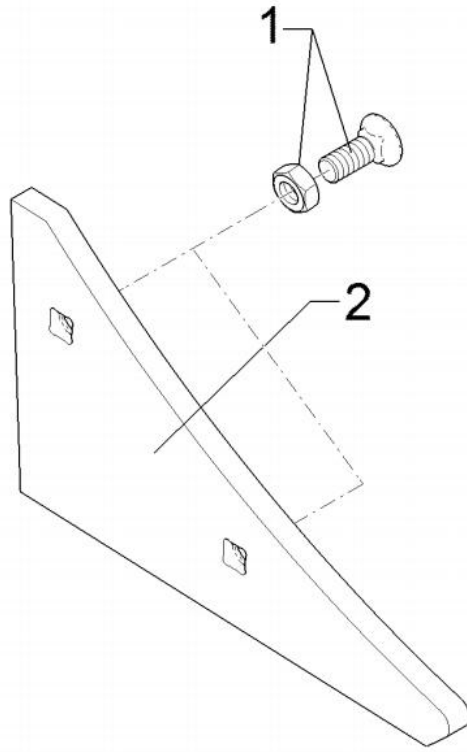
L7 系列



序号	零件号	数量	名称	尺寸
1	41051203	2	沉头方颈螺栓	M12x45-12.9 久美特
2	83411508	1	犁侧板	A36H 180x12x360

三角板

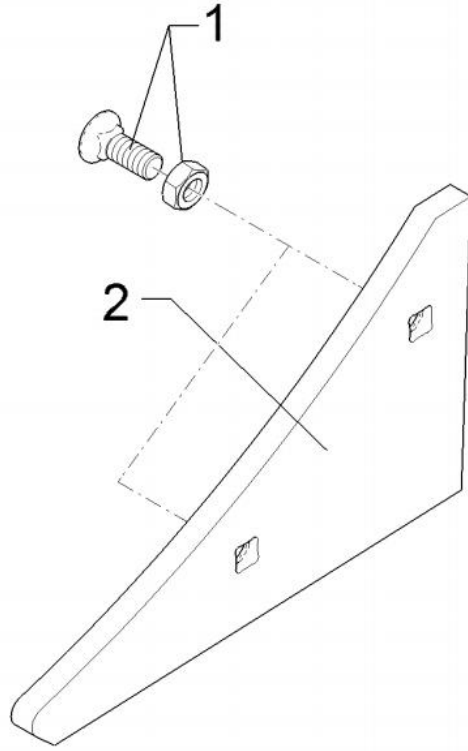
L7 系列



序号	零件号	数量	名称	尺寸
1	41051003	2	沉头方颈螺栓	M10X33-12.9 久美特
2	83401900	1	三角板	AK10 RE 120x10x207

三角板

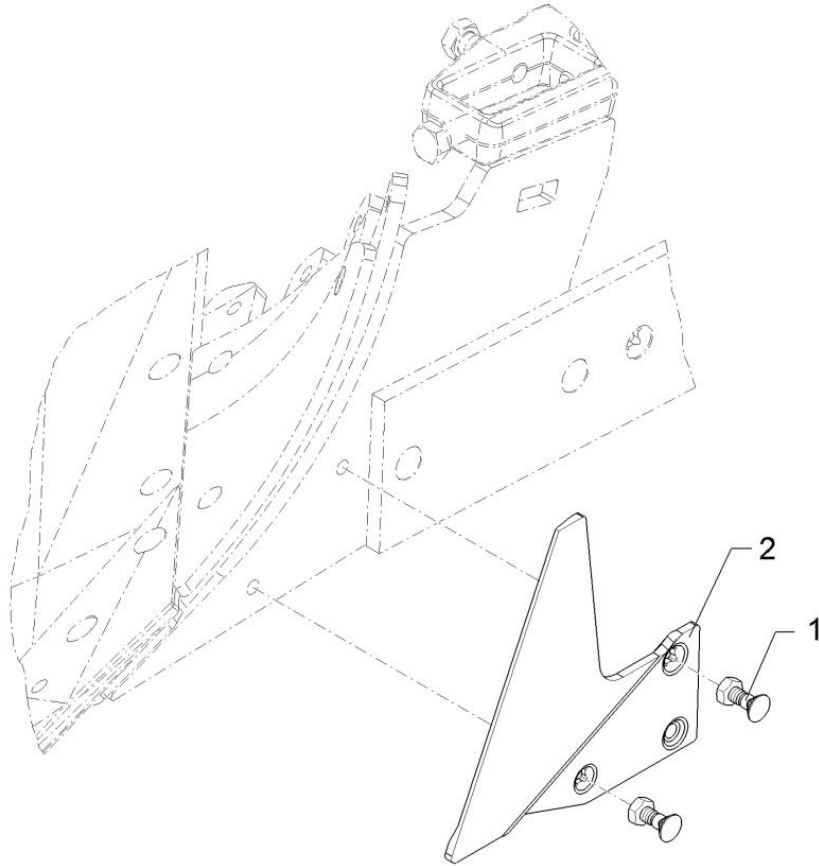
L7 系列



序号	零件号	数量	名称	尺寸
1	41051003	2	沉头方颈螺栓	M10X33-12.9 久美特
2	83401901	1	三角板	AK10 LI 120x10x207

剑齿切刀

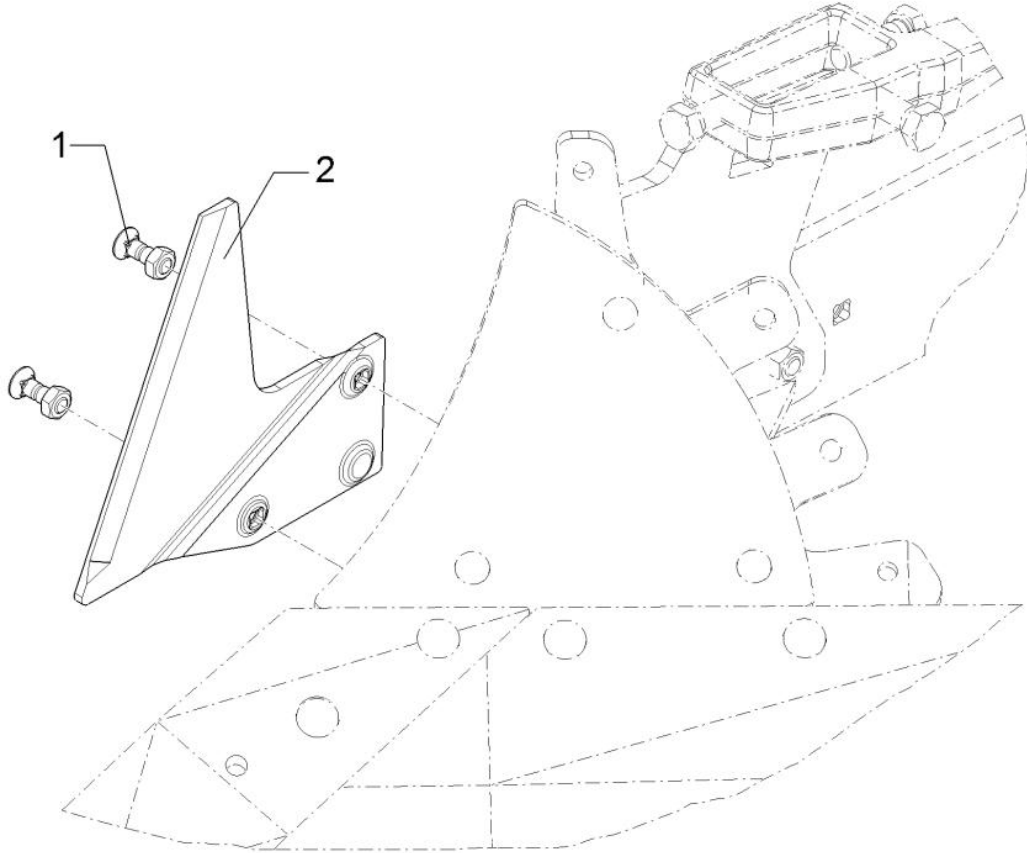
L7 系列



序号	零件号	数量	名称	尺寸
1	41051003	2	沉头方颈螺栓	M10X33-12.9 久美特
2	83492890	1	剑齿切刀	AS2 RE 6x238x240

剑齿切刀

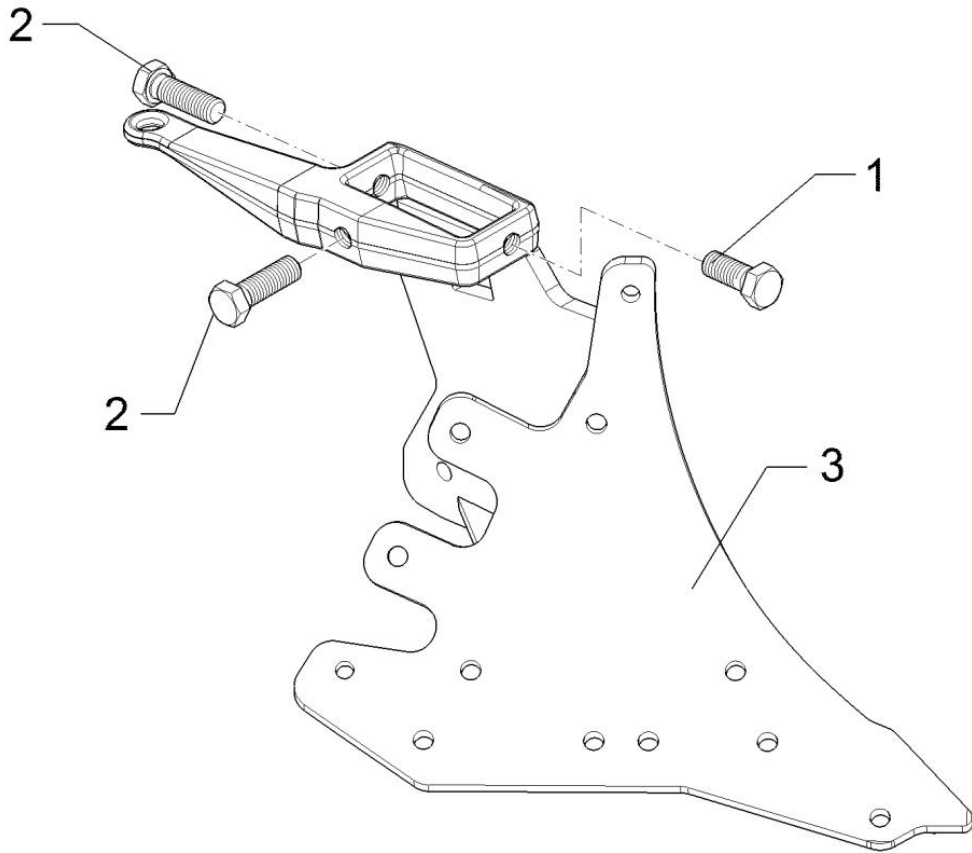
L7 系列



序号	零件号	数量	名称	尺寸
1	41051003	2	沉头方颈螺栓	M10X33-12.9 久美特
2	83492891	1	剑齿切刀	AS2 LI 6x238x240

犁托

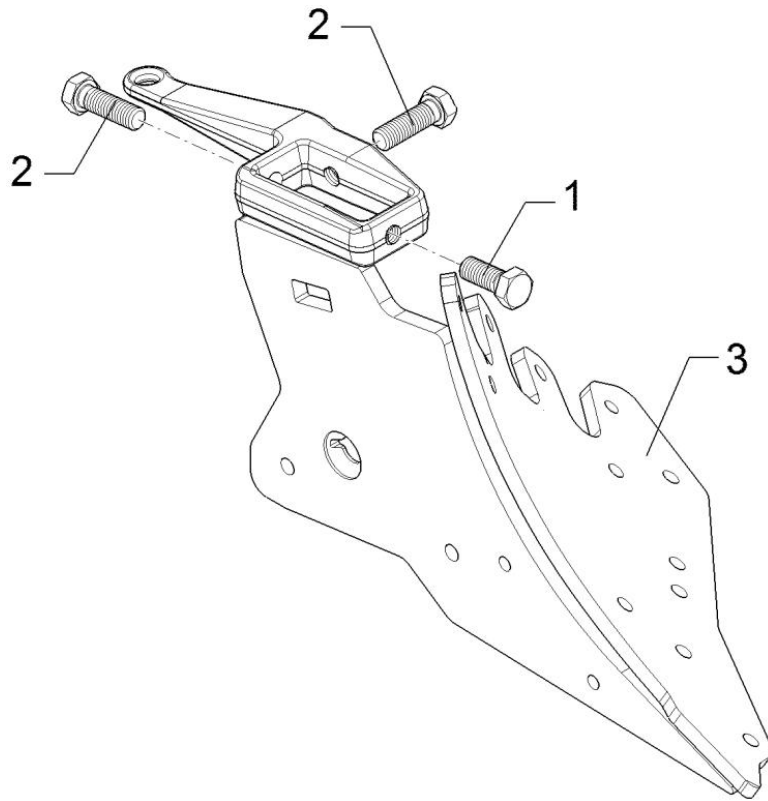
L7 系列



序号	零件号	数量	名称	尺寸
1	41031601	1	六角头螺栓	M16x40-12.9 久美特
2	41031602	2	六角头螺栓	M16x50-12.9 久美特
3	84671010	1	犁托	BK13 RE

犁托

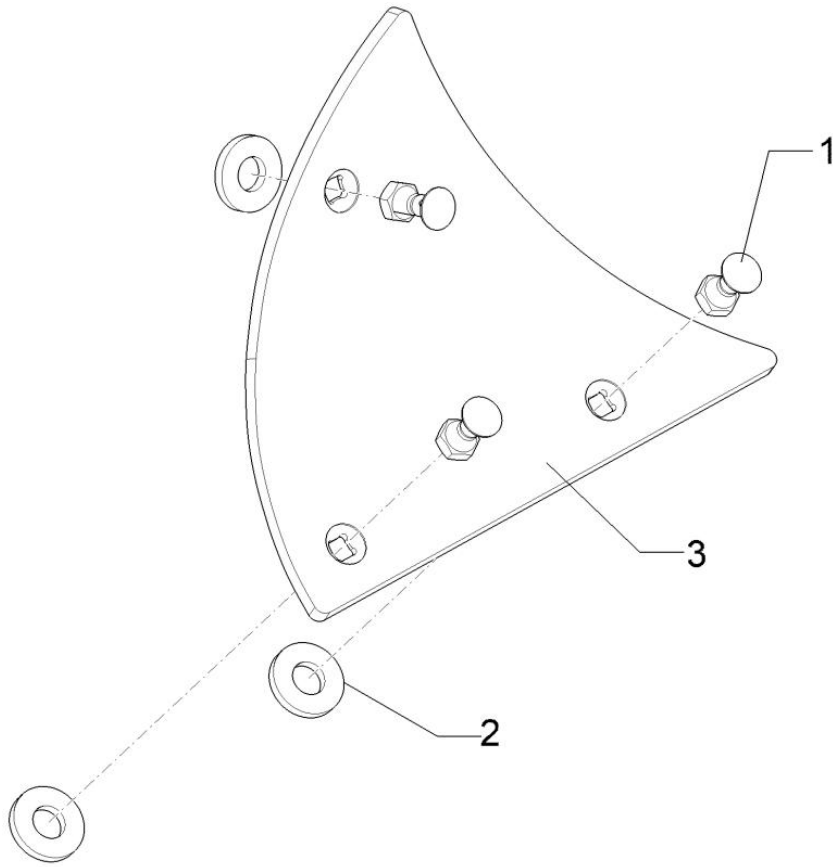
L7 系列



序号	零件号	数量	名称	尺寸
1	41031601	1	六角头螺栓	M16x40-12.9 久美特
2	41031602	2	六角头螺栓	M16x50-12.9 久美特
3	84671011	1	犁托	BK13 LI

犁脰

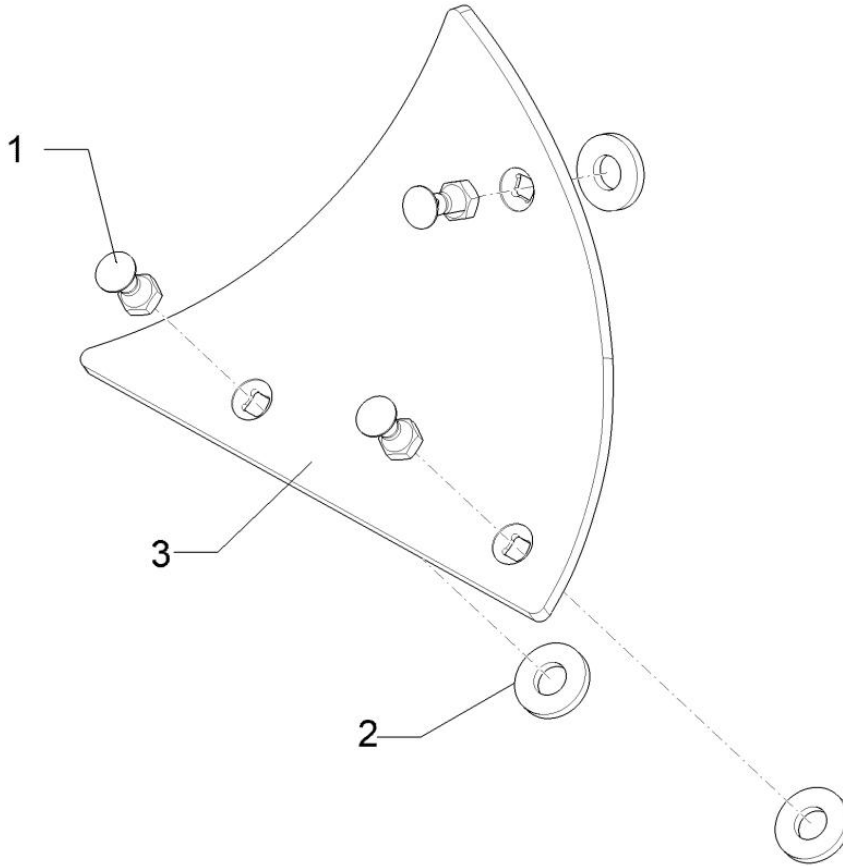
L7 系列



序号	零件号	数量	名称	尺寸
1	41051003	3	沉头方颈螺栓	M10X33-12.9 久美特
2	43051602	3	垫片	φ 35x φ 16x5
3	83451000	1	犁脰	B2K RE

犁脰

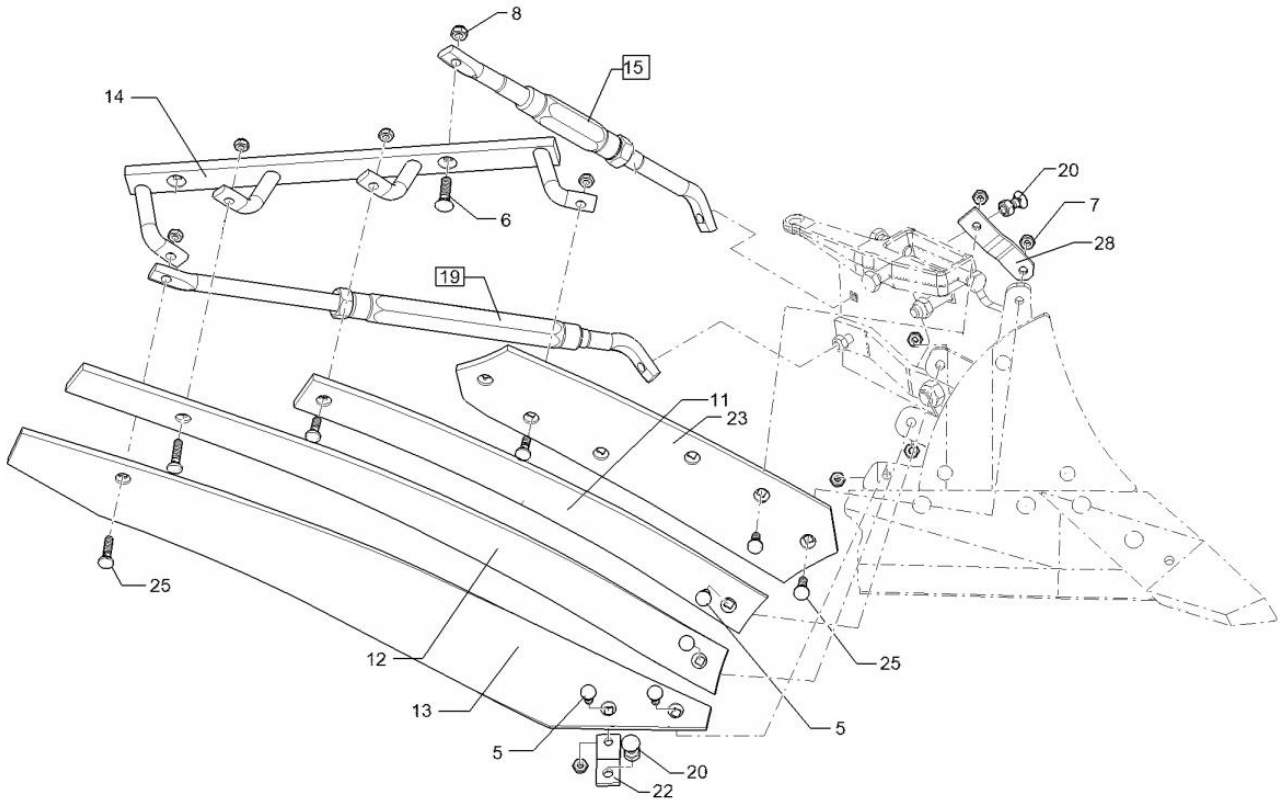
L7 系列



序号	零件号	数量	名称	尺寸
1	41051003	3	沉头方颈螺栓	M10X33-12.9 久美特
2	43051602	3	垫片	φ 35x φ 16x5
3	83451001	1	犁脰	B2K LI

犁壁

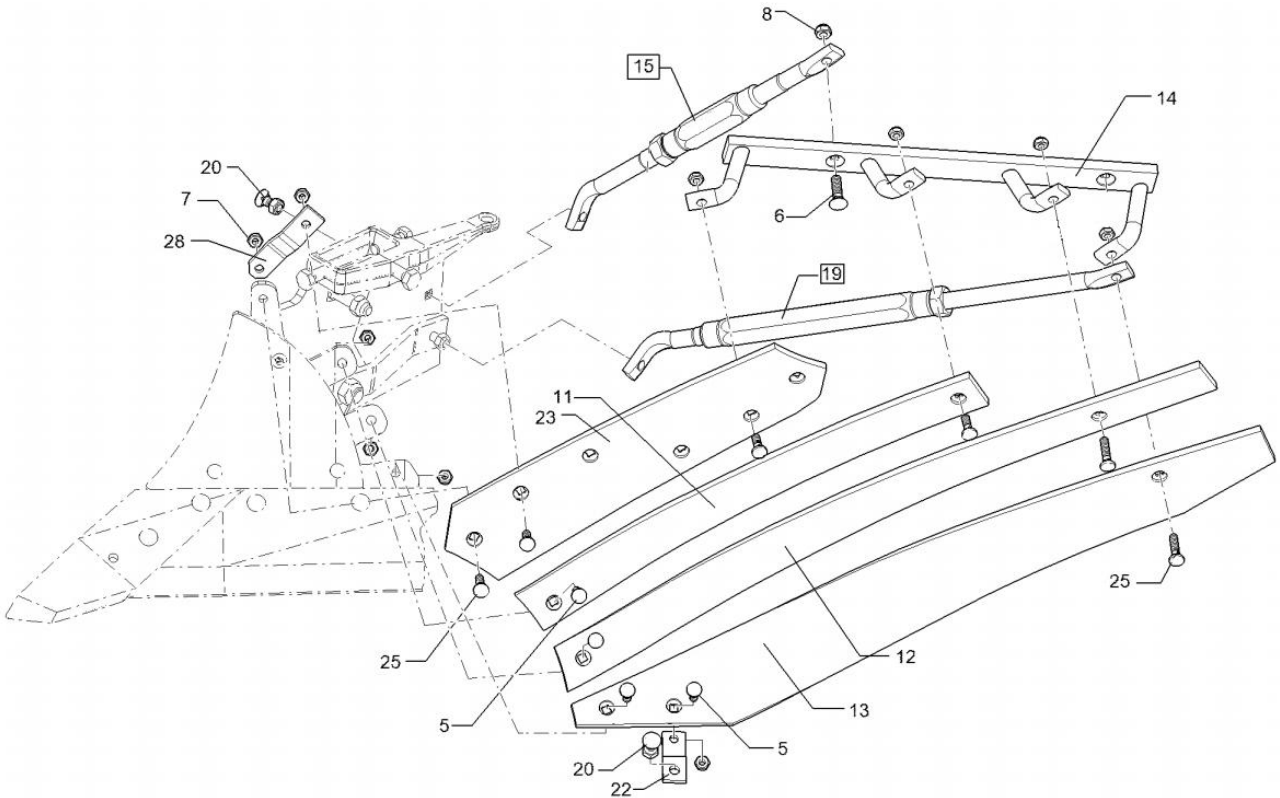
L7 系列



序号	零件号	数量	名称	尺寸
5	41051001	8	沉头方颈螺栓	M10x33-12.9 久美特
6	41051203	1	沉头方颈螺栓	M12x45-12.9 久美特
7	42011001	10	自锁螺母	M10-8 镀锌
8	42011201	2	自锁螺母	M12-8 镀锌
11	83444020	1	栅条	2 BS40/42 RE 677mm
12	83444030	1	栅条	3 BS40/42 RE 950mm
13	83444042	1	栅条	4 BS42 RE 985x120
14	84695620	1	栅条支撑板	BS40+42 RE BK13
15	85670403	1	犁壁撑杆	M24x450-550 42/08 GRD
19	85670404	1	犁壁撑杆	M24x700-840 15/55 GRD
22	871005	1	连接板	30x8x70 1xGEB6GRD Zn
23	83444012	1	栅条	1 BS/W RE 120x561
25	41051002	2	沉头方颈螺栓	M10x45-12.9 久美特
28	871006	1	连接板	30x8x124 2xD11-91 GEK12 Zn

犁壁

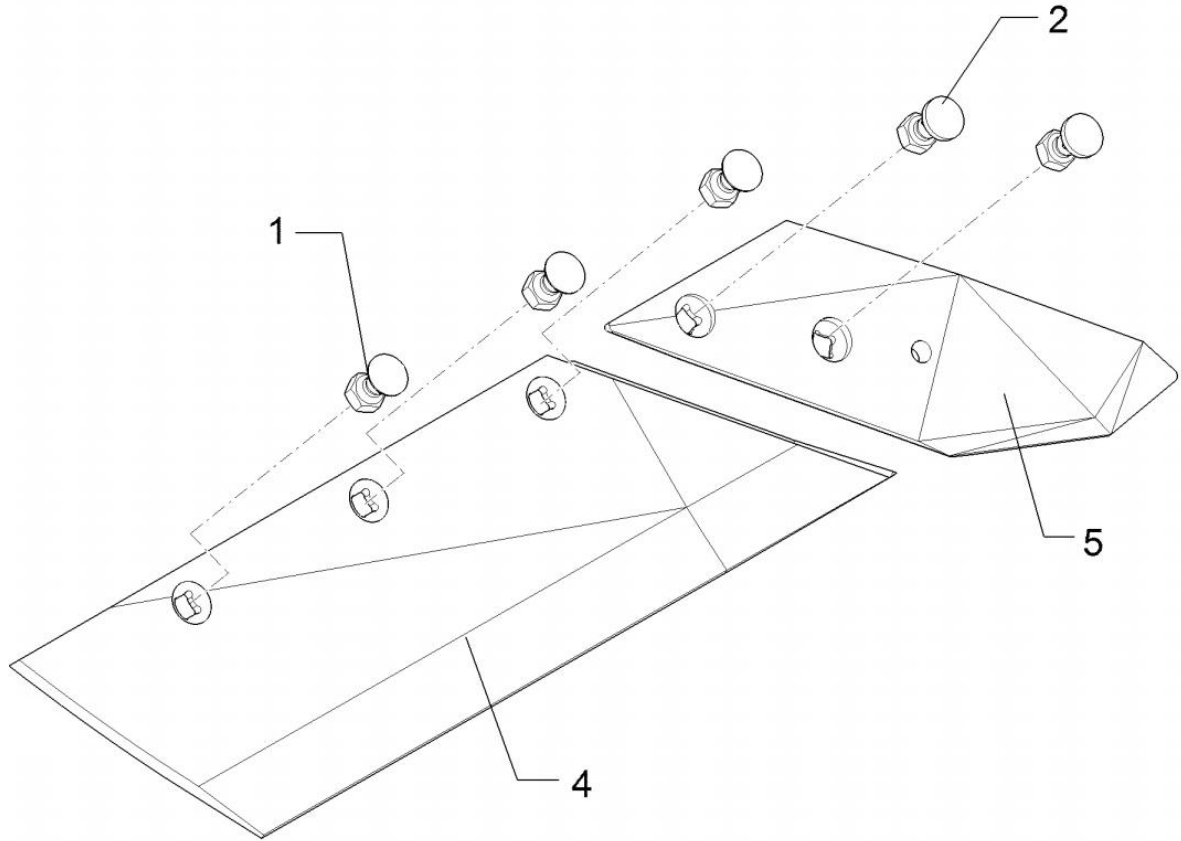
L7 系列



序号	零件号	数量	名称	尺寸
5	41051001	8	沉头方颈螺栓	M10x33-12.9 久美特
6	41051203	1	沉头方颈螺栓	M12x45-12.9 久美特
7	42011001	10	自锁螺母	M10-8 镀锌
8	42011201	2	自锁螺母	M12-8 镀锌
11	83444021	1	栅条	2 BS40/42 LI 677mm
12	83444031	1	栅条	3 BS40/42 LI 950mm
13	83444043	1	栅条	4 BS42 LI 985x120
14	84695621	1	栅条支撑板	BS40+42 LI BK13
15	85670403	1	犁壁撑杆	M24x450-550 42/08 GRD
19	85670404	1	犁壁撑杆	M24x700-840 15/55 GRD
22	871005	1	连接板	30x8x70 1xGEB6GRD Zn
23	83444013	1	栅条	1 BS/W LI 120x561
25	41051002	2	沉头方颈螺栓	M10x45-12.9 久美特
28	871006	1	连接板	30x8x124 2xD11-91 GEK12 Zn

犁铲及犁尖

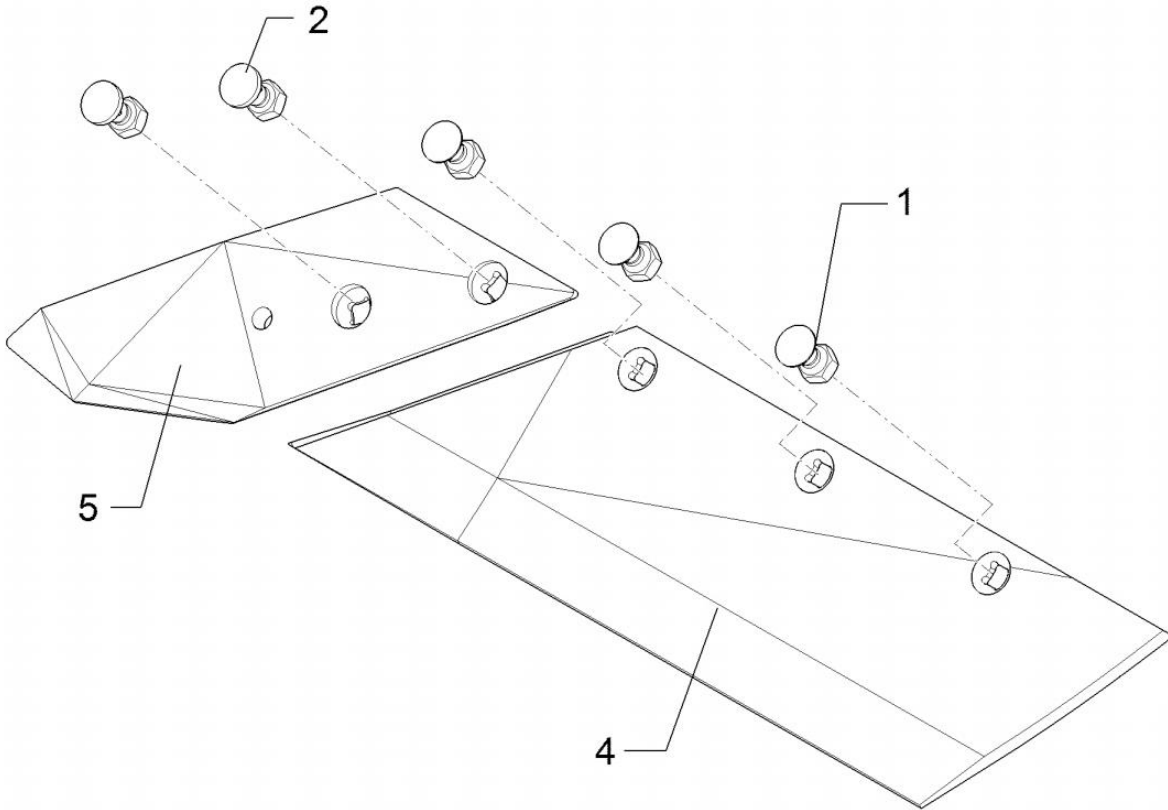
L7 系列



序号	零件号	数量	名称	尺寸
1	41051201	3	沉头方颈螺栓	M12x33-12.9 久美特
2	41051202	2	沉头方颈螺栓	M12x36x4-12.9 久美特
4	83352134	1	犁铲	SB56D RE 558x150x11
5	83364150	1	犁尖	B2SP RE

犁铲及犁尖

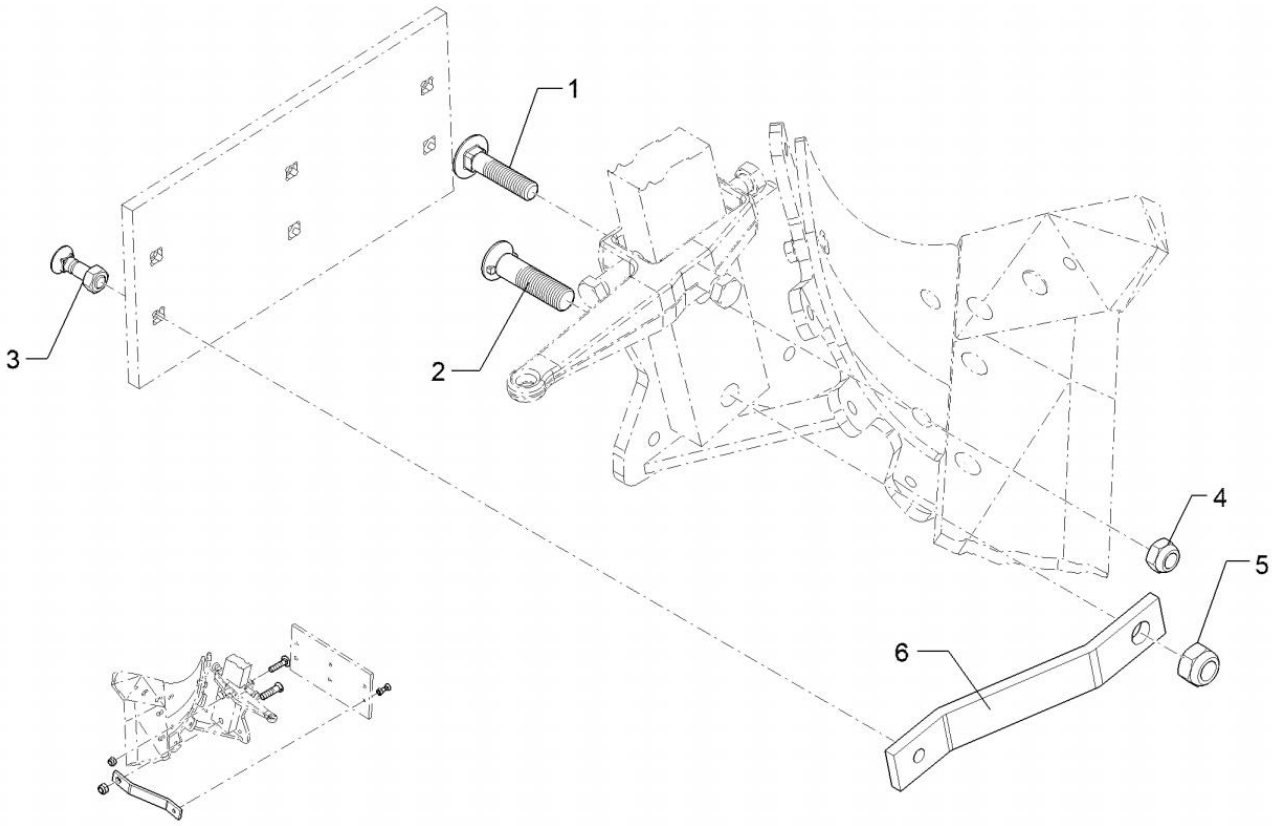
L7 系列



序号	零件号	数量	名称	尺寸
1	41051201	3	沉头方颈螺栓	M12x33-12.9 久美特
2	41051202	2	沉头方颈螺栓	M12x36x4-12.9 久美特
4	83352135	1	犁铲	SB56D LI 558x150x11
5	83364151	1	犁尖	B2SP LI

犁托附件

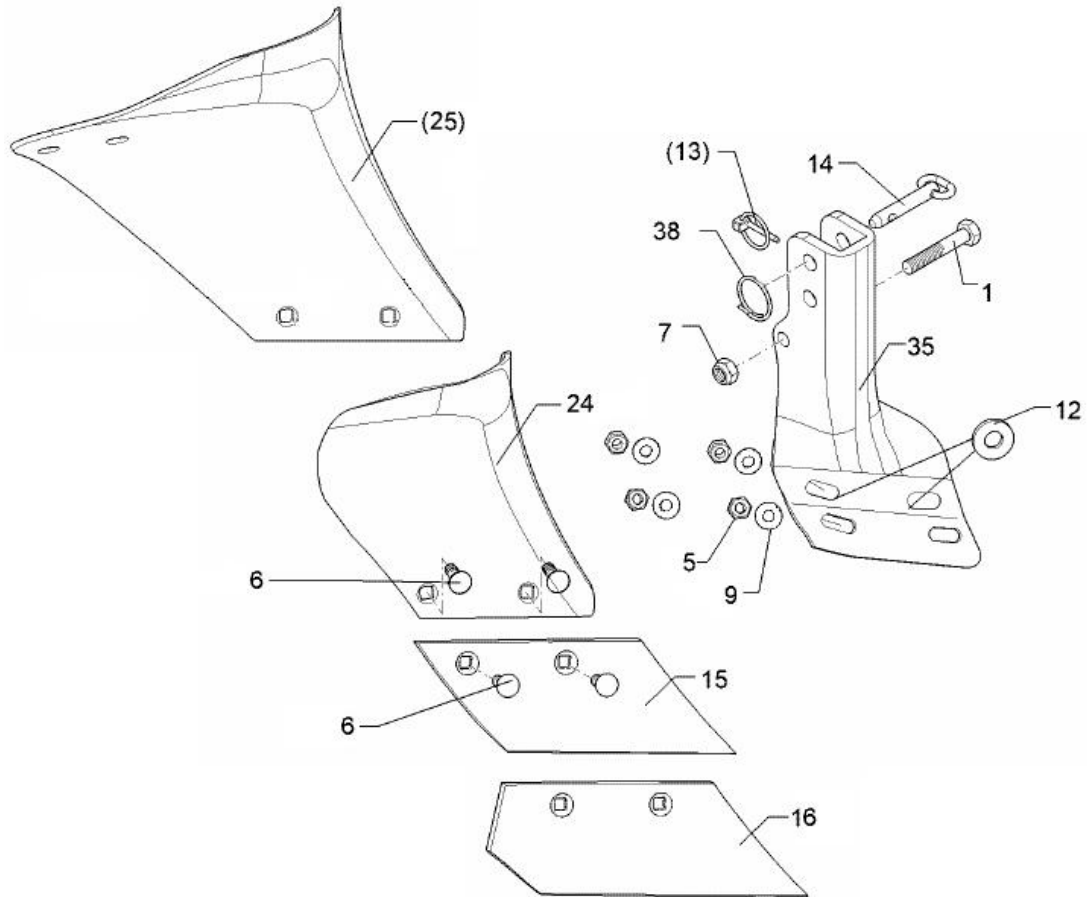
L7 系列



序号	零件号	数量	名称	尺寸
1	41011601	1	半圆头方颈螺栓	M16*65-10.9 久美特
2	41052001	1	沉头方颈螺栓	M20x80x8.5-12.9 久美特
3	41051203	2	沉头方颈螺栓	M12x45-12.9 久美特
4	42011601	1	自锁螺母	M16-8 镀锌
5	42012001	1	自锁螺母	M20-8 镀锌
6	871007	1	连接板	40x10x260+D12.25+D20.25 gekr.

副犁

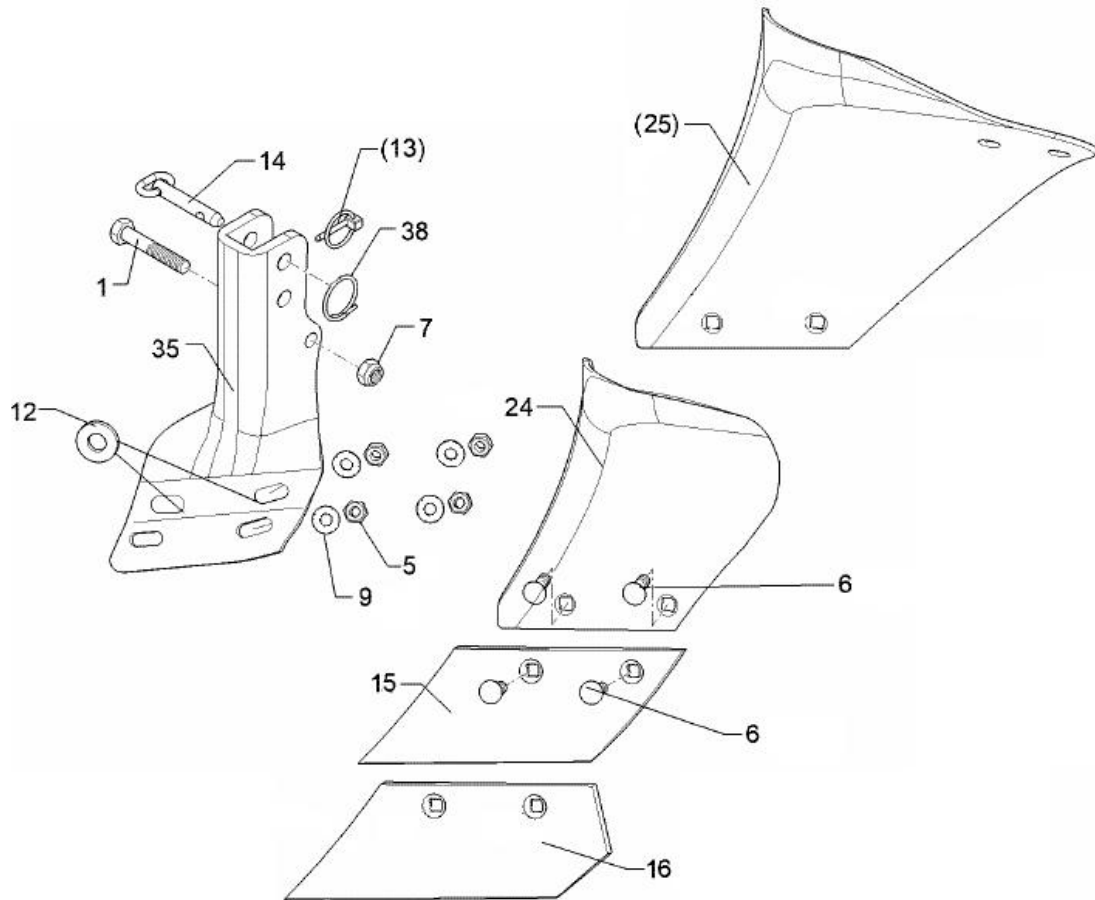
L7 系列



序号	零件号	数量	名称	尺寸
1	41021203	1	六角头螺栓	M12*75-8.8 镀锌
5	42021001	4	六角头螺母	M10 镀锌
6	41051004	4	沉头方颈螺栓	M10*35-10.9 久美特
7	42011201	1	自锁螺母	M12-8 镀锌
9	43031101	4	螺栓用平垫圈 C	φ 11
12	43051602	2	垫圈	φ 35x φ 16x5
13	47070002	1	O 型锁销	4.5x40
14	876001	1	带夹销	直径 14x61/103 镀锌
15	83363712	1	副犁尖	S190 RE
16	83363710	1	副犁尖	S270 RE
24	83470620	1	副犁壁	M3 RE
25	83470622	1	副犁壁	M2 RE
35	84570842	1	副犁托	50x30-14 RE
38	43074101	1	弹簧圈	Di41x3 A2

副犁

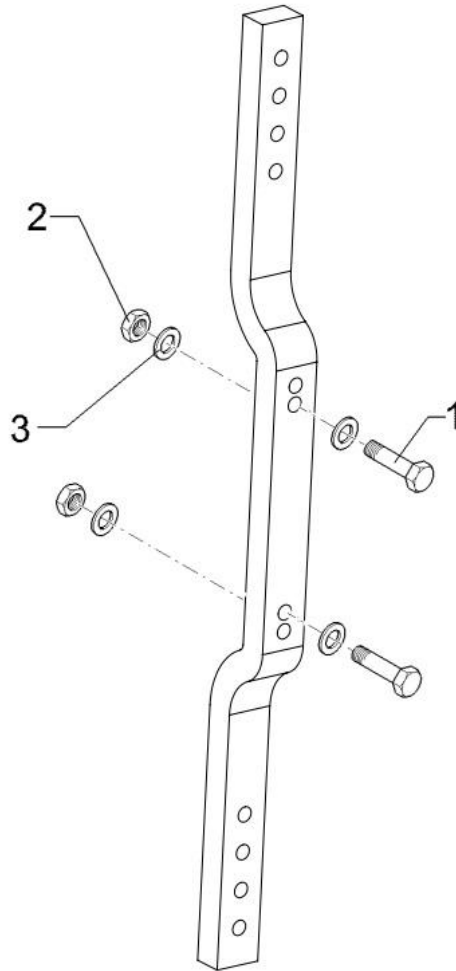
L7 系列



序号	零件号	数量	名称	尺寸
1	41021203	1	六角头螺栓	M12*75-8.8 镀锌
5	42021001	4	六角头螺母	M10 镀锌
6	41051004	4	沉头方颈螺栓	M10*35-10.9 久美特
7	42011201	1	自锁螺母	M12-8 镀锌
9	43031101	4	螺栓用平垫圈 C	φ 11
12	43051602	2	垫圈	φ 35x φ 16x5
13	47070002	1	O 型锁销	4.5x40
14	876001	1	带夹销	直径 14x61/103 镀锌
15	83363713	1	副犁尖	S190 LI
16	83363711	1	副犁尖	S270 LI
24	83470621	1	副犁壁	M3 LI
25	83470623	1	副犁壁	M2 LI
35	84570843	1	副犁托	50x30-14 LI
38	43074101	1	弹簧圈	Di41x3 A2

副犁柱

L7 系列



序号	零件号	数量	名称	尺寸
1	41021602	2	六角头螺栓	M16x65-10.9 久美特
2	42031601	2	1型六角螺母	M16-10 久美特
3	43051603	4	垫片	16.4*32.5*3 久美特
4	84638638	1	副犁柱	50x30x1174-260-V 4xD16.25