

# 单总线数字温度传感器芯片 QT18B20S

## 特点

- 单总线接口,节约布线资源
- 无需外围器件
- 宽供电电压范围 3V-5.5V
- 可编程 9~12 位数字输出
- 精度
  - $\pm 0.5^{\circ}\text{C}$ ,  $+10^{\circ}\text{C}\sim+85^{\circ}\text{C}$
  - $\pm 1.5^{\circ}\text{C}$ ,  $-35^{\circ}\text{C}\sim+125^{\circ}\text{C}$
- 每颗芯片都有独立的 64 位 ID 序列号
- 可指定温度报警值
- 超强 ESD 保护能力 (HBM>8000V)
- 典型待机电流功耗 1uA@3V
- 典型工作状态功耗 0.6mA@3V
- 可根据客户需求定制序列号

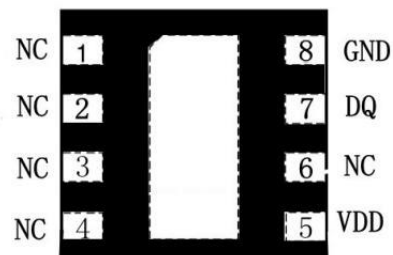
## 典型应用

- 粮情监测
- 智能家电温控
- 医疗美容仪器温度监测
- 建筑工程温度监控
- 食品加工过程温度监控
- 冷链运输过程温度监控
- 机房或设备模块内部温度监控

## 概述

QT18B20S 是一款高精度的单总线温度测量芯片。测温范围为 $-55^{\circ}\text{C}$ 到 $+125^{\circ}\text{C}$ ；根据用户需要通过配置寄存器可以设定数字转换精度和测温速度。芯片内置 4bytes 非易失性存储单元供用户使用,其中 2bytes 用于高低温报警,另外 2bytes 用于保存用户自定义信息。在 $+10^{\circ}\text{C}$ 到 $+85^{\circ}\text{C}$ 范围内最大误差为 $\pm 0.5^{\circ}\text{C}$ ,在 $-35^{\circ}\text{C}$ 到 $+125^{\circ}\text{C}$ 范围内最大误差为 $\pm 1.5^{\circ}\text{C}$ 。用户可自主选择电源供电模式和寄生供电模式。单总线接口允许多个设备挂在同一总线上,该特性使得 QT18B20S 也非常便于部署分布型温度采集系统。

## 管脚示意图



注: QT18B20S 采用 DFN-3\*3 封装

引脚	名称	功能
5	VDD	电源线 (2 线通信时接地, 以保证芯片内正确识别 VDD 状态)
7	DQ	单总线通信接口, 寄生模式时供电端口
8	GND	地线

## 单总线协议

QT18B20S 使用规范的单总线通讯协议。该协议定义的指令类型有：复位脉冲；存在脉冲；写 0，写 1；读 0，读 1。指令由总线主机发起。在这个总线系统中，QT18B20S 处于总线协议的从端，单片机（或总线主机）通过各器件内部的唯一 64 位编码可识别并寻址总线上的器件。因为每个器件都有唯一的地址码，实际上挂在总线上并可以被寻址的设备数量可以是巨量的（可达数千只）。单总线协议以及指令，间隙定义在数据手册中有详细描述。

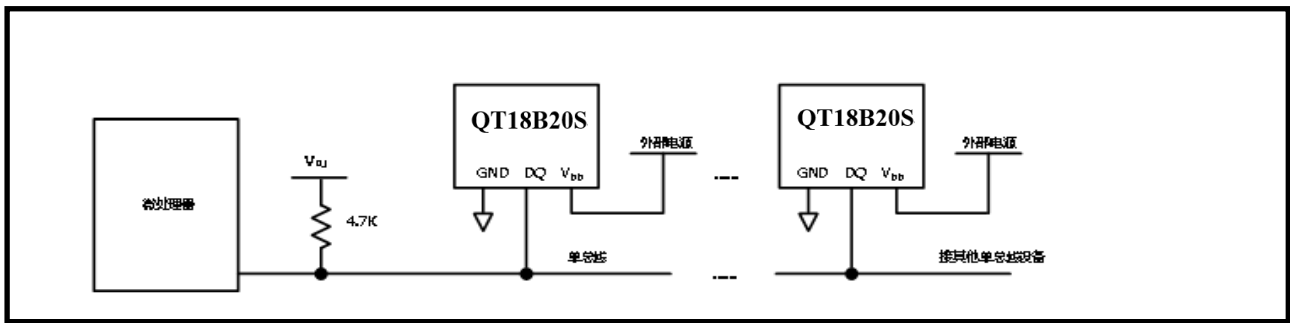


图 1：QT18B20S 组网及外部电源供电模式示意图

## 高低温报警功能

QT18B20S 完成一次温度测量信号转换后，将该温度值与用户定义的二进制补码报警触发值比较，如果温度值超过高低温触发报警门限，将发出报警信号。用户可以通过发布一个 *Alarm Search[ECh]* 指令来检查所有挂在总线上的 QT18B20S 的标志位状况。任何设立了标志位的 QT18B20S 都会对该指令产生响应，这样主机就可以知道具体是哪一个 QT18B20S 进入了报警状态。

## 双供电模式

QT18B20S 可以用外部电源供电模式及通过外部电源供电到  $V_{DD}$  引脚。这种模式的优点是不需要 MOSFET 上拉，在温度转换过程中可以任意进行操作，此供电方式可参考图 1。

QT18B20S 也可以采用寄生电源供电模式方式及单总线电压在高位的时候，通过单总线在 DQ 引脚上的上拉电阻对内部电容进行充电，单总线电压在低位的时候，内部电容可维持对相关器件进行供电。寄生供电模式组网请参考图 2。在温度大于  $+100^{\circ}\text{C}$  时不建议使用寄生电源，而建议使用外部电源对芯片供电。

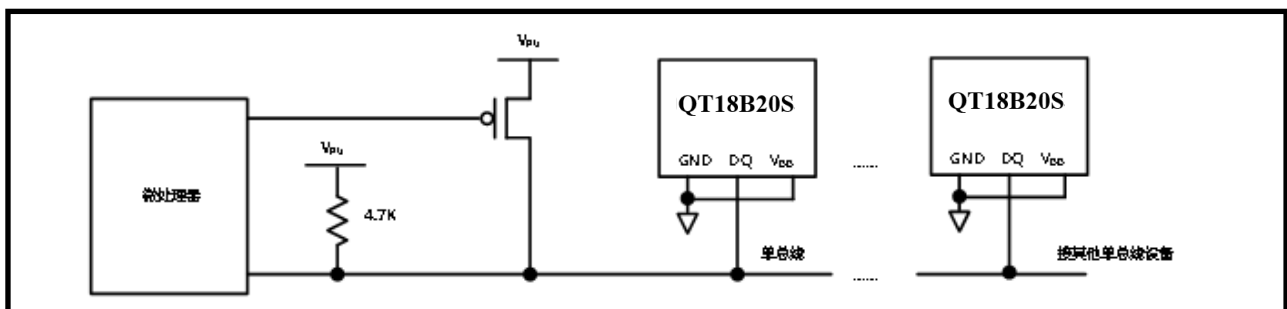


图 2：QT18B20S 组网及寄生电源供电模式示意图

## 电气特性

### 绝对最大额定值

任意引脚到地电压值 ..... -0.5V to +6.0V  
 工作温度范围 ..... -55°C to +125°C  
 存储温度范围 ..... -55°C to +125°C  
 焊接温度 ..... 参考 IPC/JEDEC J-STD-020 规范  
 以上仅为极限条件参数。对于极限外的条件环境，本规格书并不适用（长期暴露于此极限环境会影响器件的可靠性）。

### 直流电气特性

-55°C到+125°C;  $V_{DD}=3.0V$  到 5.5V

参数	符号	条件	最小	典型	最大	单位	备注
供电电压	$V_{DD}$	本地供电	+3.0		+5.5	V	1
上拉电压	$V_{PU}$	寄生电源	+3.0		+5.5	V	1,2
		本地电源	+3.0		$V_{DD}$		
温度误差	$t_{ERR}$	+10°C 到 +85°C			±0.5	°C	3
		-35°C 到 +125°C			±1.5		
输入逻辑低	$V_{IL}$					V	1,4,5
输入逻辑高	$V_{IH}$	本地电源	+2.2			V	1,6
		寄生电源	+3.0				
灌电流	$I_L$	$V_{IO}=0.4V$	4.0			mA	1
待机电流	$I_{DDs}$			750	1000	nA	7,8
有功电流	$I_{DD}$	$V_{DD}=5V$		1	1.5	mA	9
DQ输入电流	$I_{DQ}$			5		μA	10
漂移				±0.2		°C	11

备注:

- 1) 所有电压以地为参考。
- 2) 上拉供电电压规格假设上拉器件为理想器件，因而上拉的高电平等于  $V_{PU}$ 。为了满足 QT18B20S 的  $V_{IH}$  规范，实际的强上拉供电幅度必须考虑到开启时上拉电阻的电压降裕度，需满足  $V_{PU-ACTUAL}=V_{PU-IDEAL}+V_{TRANSISTOR}$  条件。 $V_{PU}$  代表上拉高电平值。
- 3) 参考下列图 3：典型误差曲线图。
- 4) 逻辑低电平是在灌电流为 4mA 时指定。
- 5) 为了确保低电压寄生电源供电的存在脉冲， $V_{ILMAX}$  可能需要减小至 0.5V。
- 6) 逻辑高电平是在输出电流为 1mA 时指定。
- 7) 待机电流规范条件最高到 +70°C。+125°C 条件下的待机电流典型值为 3 μA。
- 8) 为了最小化  $I_{DDs}$ ，DQ 应该在以下范围内： $GND \leq DQ \leq GND+0.3V$  或  $V_{DD}-0.3V \leq DQ \leq V_{DD}$ 。
- 9) 工作电流指有效的温度转换或 E<sup>2</sup>PROM 写操作期间的供电电流。
- 10) DQ 线是高（高阻态）
- 11) 漂移数据基于 1000 小时压力测试，条件为 +125°C， $V_{DD}=5.5V$ 。

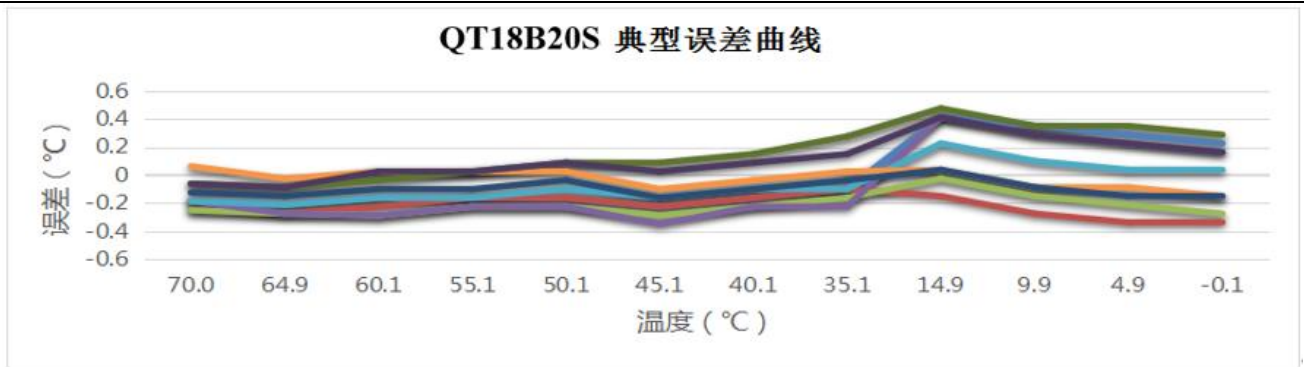


图 3: 典型误差曲线图

### 交流电气特性-非易失性存储器

-55°C到+125°C;  $V_{DD}=3.0V$  到 5.5V

参数	符号	条件	最低	典型	最大	单位
非易失存储写周期	$t_{WR}$			2	10	ms
E <sup>2</sup> PROM 写次数	$N_{EEWR}$	25°C	50000			次
E <sup>2</sup> PROM 数据保留	$t_{EEDR}$	125°C	10			年

### 交流电气特性

-55°C到+125°C;  $V_{DD}=3.0V$  到 5.5V

参数	符号	条件	最小	典型	最大	单位	备注
温度转化时间	$t_{CONV}$	9 位分辨率		62.5	93.75	ms	1
		10 位分辨率		125	187.5		
		11 位分辨率		250	375		
		12 位分辨率		500	750		
强上拉时间	$t_{SPON}$	从 Conv T 指令发布起			10	$\mu s$	
时隙长度	$t_{SLOT}$		60		120	$\mu s$	1
恢复时间	$t_{REC}$		1			$\mu s$	1
写 0 低电平时间	$t_{LOW0}$		60		120	$\mu s$	1
写 1 低电平时间	$t_{LOW1}$		1		15	$\mu s$	1
读数据有效时间	$t_{RDV}$				15	$\mu s$	1
复位高电平时间	$t_{RSTH}$		480			$\mu s$	1
复位低电平时间	$t_{RSTL}$		480			$\mu s$	1,2
存在检测高电平时间	$t_{PDHIGH}$		15		60	$\mu s$	1
存在检测低电平时间	$t_{PDLow}$		60		240	$\mu s$	1
电容	$C_{IN/OUT}$				25	pF	

备注:

- 1) 参考下列图 4: 时序图。
- 2) 在寄生电源模式下, 如果  $t_{RSTL} > 960 \mu s$ , 可能发生上电复位。

