

RUHTM 直驱电机

锐速嘉极高扭矩输出直驱电机

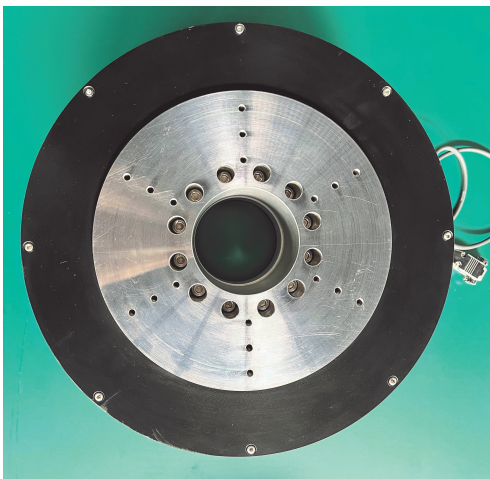
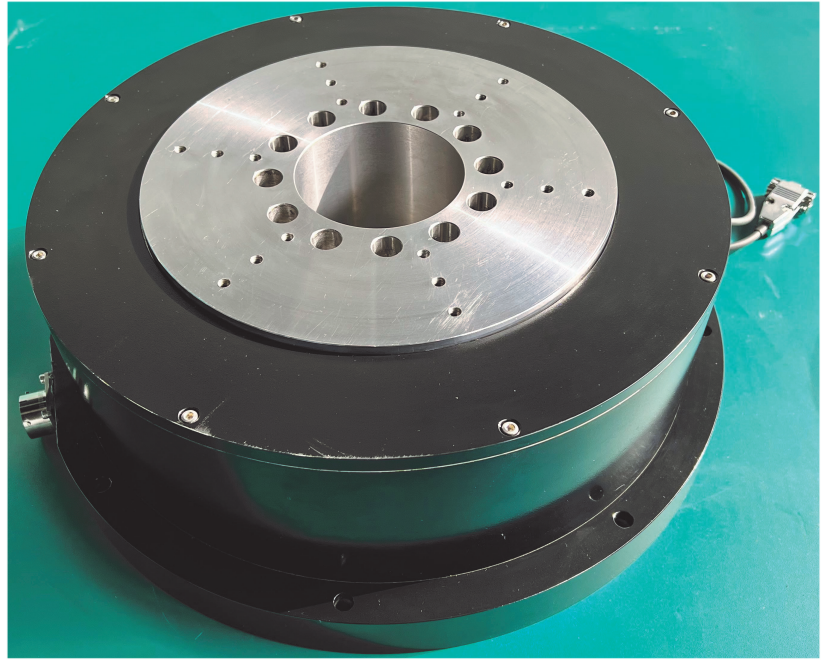
锐速嘉公司根据市场需求，推出的高扭矩输出的直驱电机。该款电机通过先进的电磁仿真设计，具有极高的功率密度，在有限的体积内输出峰值800Nm的超大扭矩。同时内部集成26bits高精度光栅，实现高扭矩的同时亦具备高刚性和高速度平稳性和高位置精度。

主要应用

- ✔ 液晶面板搬运
- ✔ 锂电池产线
- ✔ 机器人变位机
- ✔ 工业CT
- ✔ 大型仿真转台
- ✔ CNC加工
- ✔ 光伏丝网印刷
- ✔ 3C设备

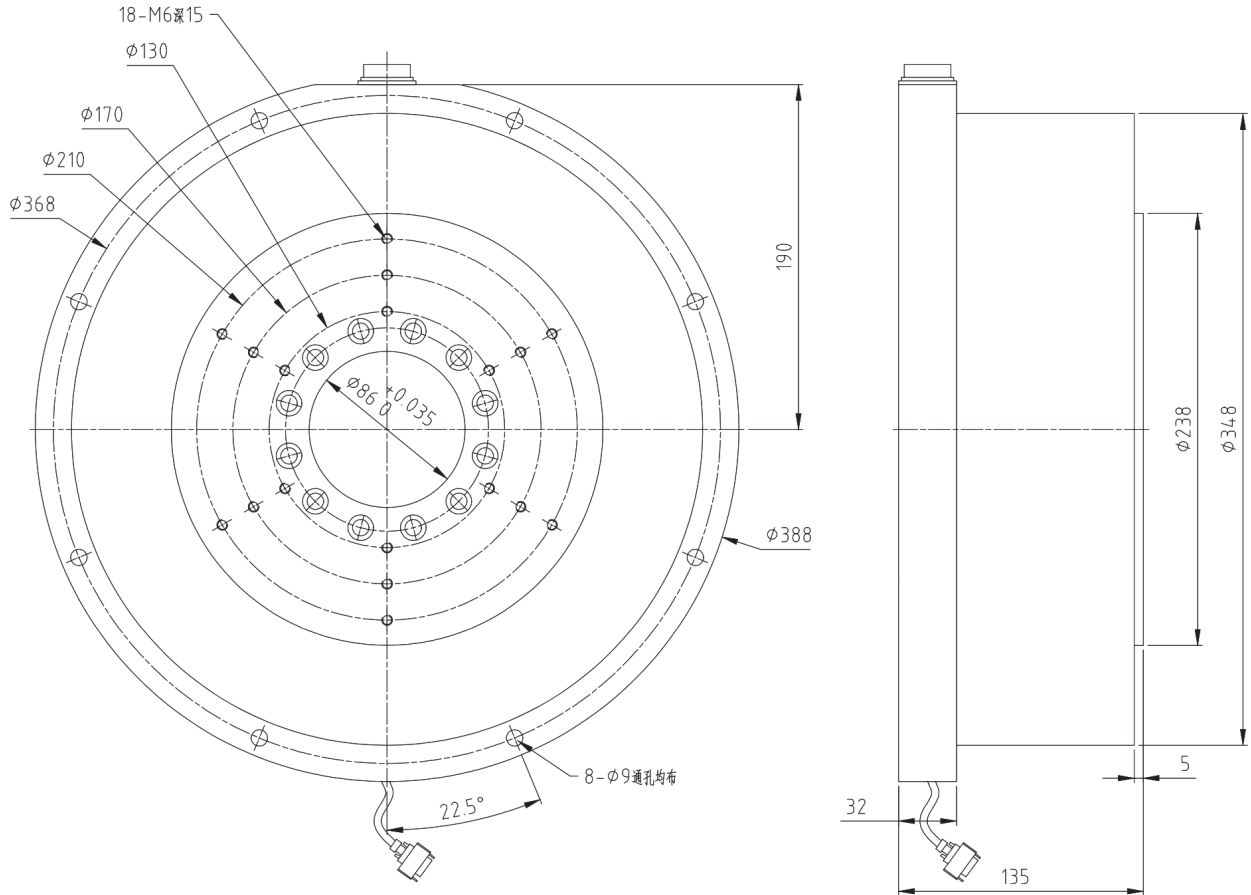
技术特点

- ✦ 高功率密度
- ✦ 高扭矩输出
- ✦ 高伺服刚性
- ✦ 高转动惯量
- ✦ 高反馈精度
- ✦ 低齿槽效应



主要参数 Parameter	单位 Unit	RUHTM-420135-SN01
额定电压 Nominal Voltage	[Vac]	220
额定电流 Nominal Current	[Arms]	5.4
额定转矩 Nominal Torque	[Nm]	180
额定转速 Nominal Speed	[rpm]	85
峰值扭矩 Peak Torque	[Nm]	800
峰值电流 Peak Current	[Arms]	24.7
转矩常数 Torque Constant	[Nm/A]	32.3
引线端电阻 Terminal Resistance	[Ohm]	10.3
电枢电感 Terminal Inductance	[mH]	240
电机磁极对数 Pole Pairs	/	16
反电动势常数 BEMF	[Vrms/r/min]	3.88
额定功率 Nominal Power	[W]	1460
电机常数 Motor Constant	[Nm/√W]	12.3
转子转动惯量 Rotor Inertia	[kg*m ²]	0.176
电机重量 Motor Weight	[kg]	51
最高转速 Maximum Speed	[rpm]	110
绝对定位精度 Absolute Accuracy	[Arc sec]	30
重复定位精度 Repeat Accuracy	[Arc sec]	3
分辨率 Resolution	[Abs.bits]	26
最大轴向载荷 Maximum Axial Load	[kN]	76
最大径向载荷 Maximum Radial Load	[kN]	49
轴向偏摆 Axial Deflection	[mm]	0.01
径向偏摆 Radial Deflection	[mm]	0.01

外形尺寸图



接口定义

编码器插头定义 (DB9母头)					
针脚	信号	颜色	针脚	信号	颜色
1	内屏蔽		6	SLO+	灰
2	MA+	紫	7	SLO-	粉
3	MA-	黄	8	0V	白绿
4	5V	棕	9	0V	白绿
5	5V	棕	Shield	外屏蔽	

电机动力插头定义 (XCH24F12Z1D1)		
针脚	信号	颜色
1、2	电机U	红
3、4	电机V	白
5、6	电机W	黑

定制化需求

如果需要定制功能和参数，请与锐速嘉公司联系。以便我们能够准确的了解您的需求，并了解如何优化RUHTM系列电机参数或设计新式定制电机解决方案以满足您的需求。我们非常擅长提供定制化解决方案，比如特殊绕组配置、定制安装尺寸、定制直径和叠片段长度、定制材料、定制使用环境等要求。