

RST系列永磁无刷电机

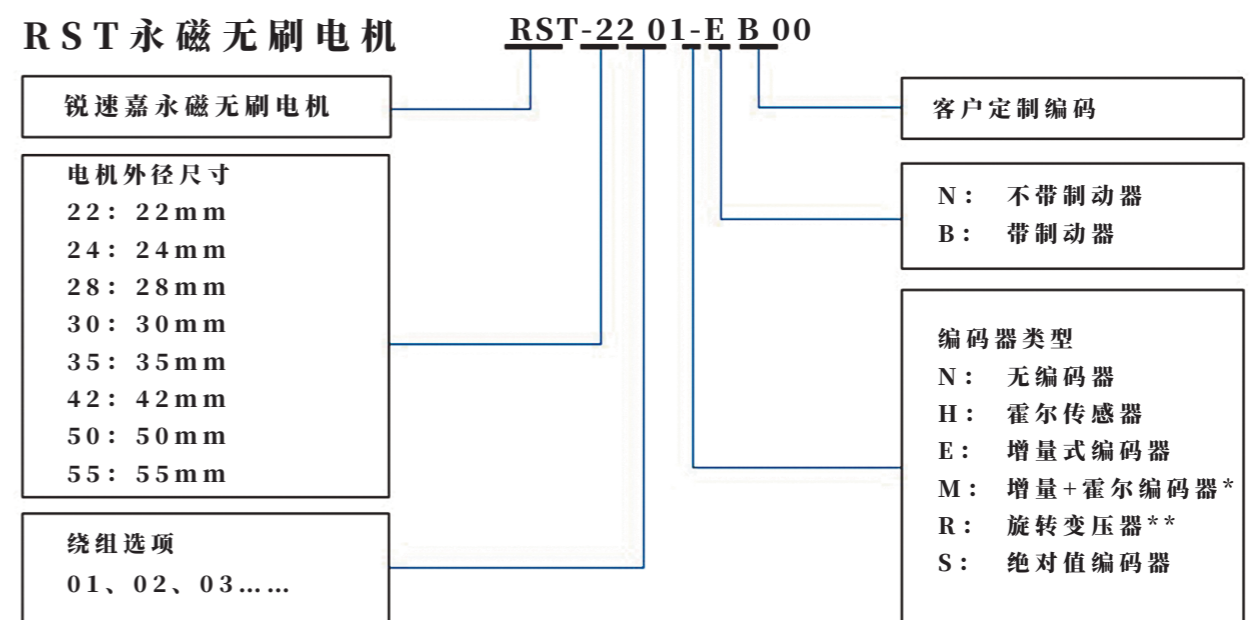
RST系列永磁无刷电机是我们根据市场的需求, 针对小尺寸空间及复杂环境应用推出的产品, 提供了22mm、24mm、28mm、30mm、35mm、42mm、50mm、55mm等最常用的外径尺寸系列。RST永磁无刷电机产品具有出色的性能, 过载能力强, 体积小紧凑, 功率密度较大。RST系列产品典型的应用包括: 自动化设备、AGV底盘驱动、机器人关节、食品行业、电动舵机、水下推进器等。

如果需要定制功能和参数, 请与锐速嘉公司联系, 以便我们能够准确了解您的需求, 并了解如何优化RST或设计新式定制电机解决方案以满足您应用系统的独特需求。我们非常擅长提供定制化解决方案, 比如特殊绕组配置、定制安装尺寸、定制材料、定制使用环境等要求。

RST永磁无刷电机的主要特点

- 采用先进的电磁设计和仿真技术, 使得RST系列电机具有高功率密度和高过载能力。
- 齿槽效应非常小, 力矩输出平滑, 转矩脉动低, 具有较好的力矩动态响应特性。
- 速度控制范围广泛, 额定转速可达10000rpm以上, 同时具备卓越的速度稳定性。
- 无刷免维护结构的设计, 使得RST系列电机的寿命大大增加, 降低维护成本。
- 可选配多种编码器以及制动器等附件, 以满足不同的使用场景需求。
- 搭配不同种类和规格的减速机构, 可以实现多种输出能力和形式。
- 耐环境特性好, 可以在有高温及冲击振动的应用环境下使用。

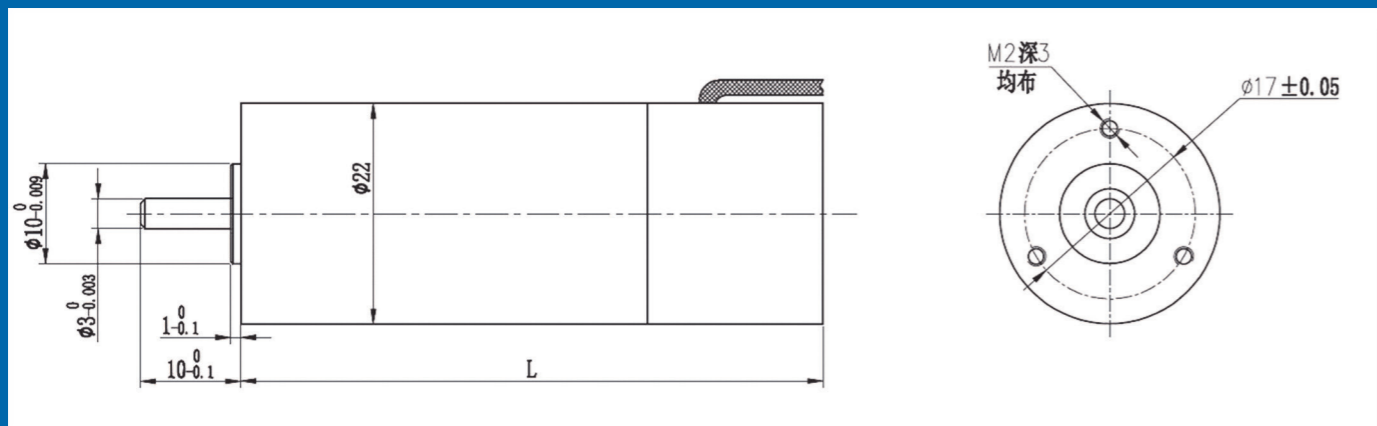
RST永磁无刷电机



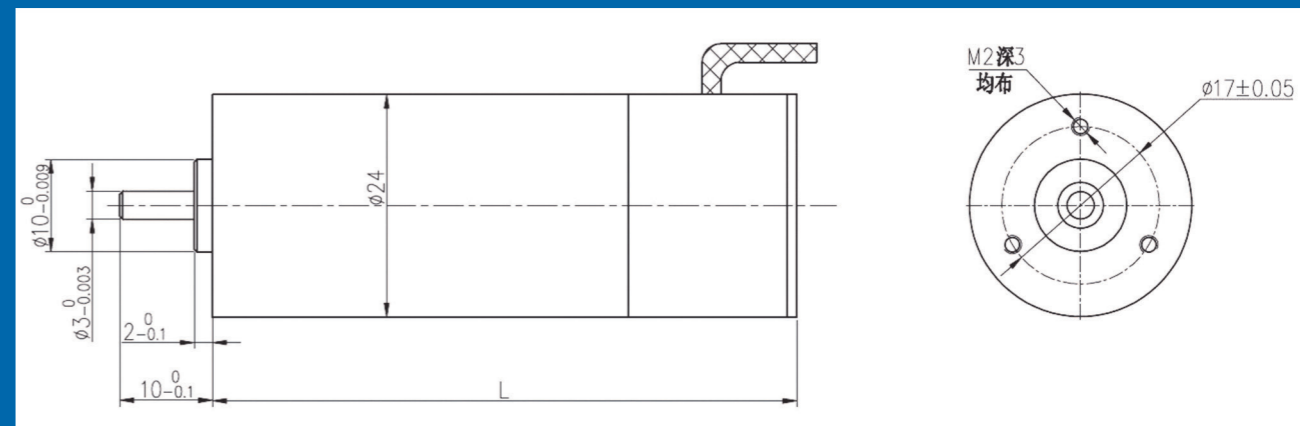
*注: 此选项可能会增加电机总长度, 参数需向厂商咨询。
**注: 部分规格无法搭配此反馈选项, 订货前请向厂商咨询。



RST22系列电机外形尺寸图



RST24系列电机外形尺寸图



尺寸	L (不带制动器)	L (带制动器)
RST2201	60	-
RST2202	80	-

尺寸	L (不带制动器)	L (带制动器)
RST 2401	65	-
RST 2402	75	-
RST 2403	85	-

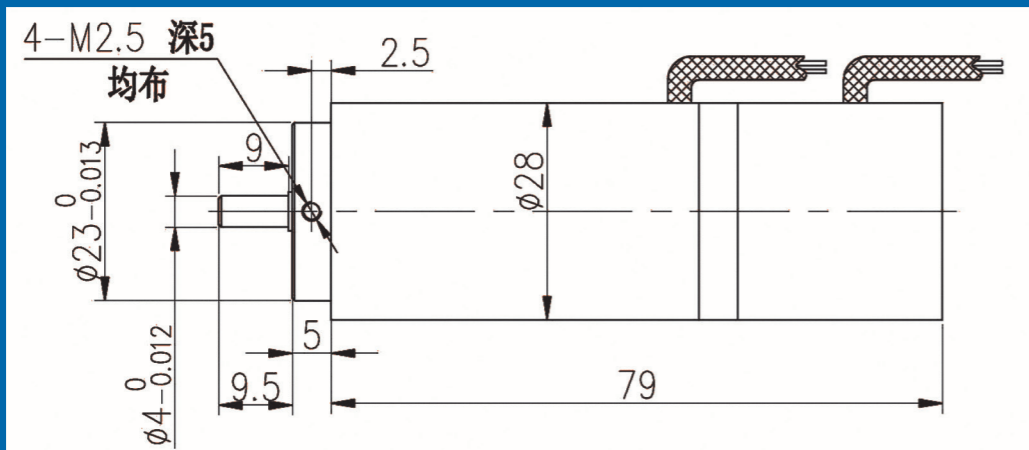
RST22系列性能参数表

性能参数	符号	单位	RST2201	RST2202	RST2803
输入电压	Vbus	Vdc	48	48	48
额定功率	P Rated	W	10	20	60
额定转速	N Rated	rpm	10000	10000	8000
额定转矩	Tc	N·m	0.01	0.019	0.072
额定电流	Ic	Arms	0.4	0.7	2
峰值转矩	Tp	N·m	0.02	0.04	0.21
峰值电流	Ip	Arms	0.8	1.4	5.8
反电势系数	Kb	Vrms/krpm	1.55	1.63	2.19
力矩系数	Kt	N·m/A	0.025	0.027	0.036
线电阻	Rm	Ω	5	3	0.8
最高转速	N Peak	rpm	12000	12000	9500
转动惯量	Jm	kg·mm ²	0.1	0.24	0.41
极对数	Pole Pairs	/	2	2	2
传感器类型	Feedback	/	N、H、E、M、S		
绝缘等级	Insulation Class	/	H		
防护等级	IP Grade	/	IP40		
工作温度	Operating Temperature	°C	(-40~+80)		
存储温度	Storage Temperature	°C	(-55~+80)		

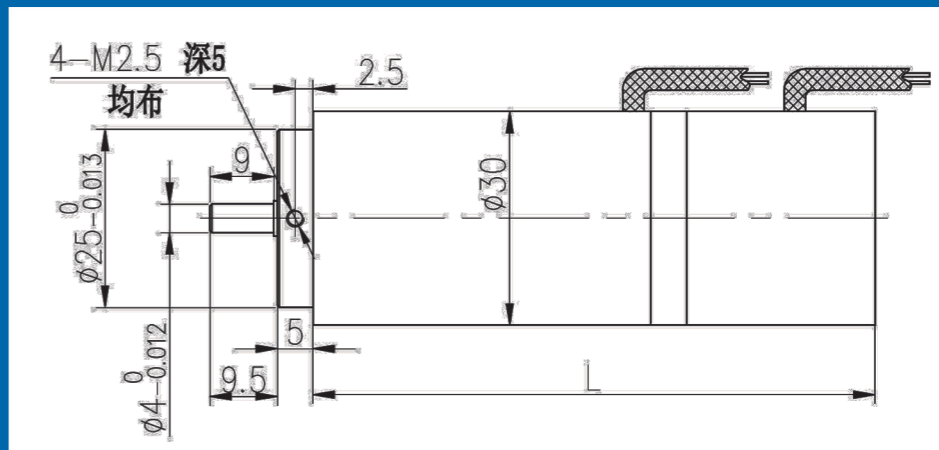
RST24系列性能参数表

性能参数	符号	单位	RST 2401	RST2402	RST2403
输入电压	Vbus	Vdc	48	48	48
额定功率	P Rated	W	15	25	35
额定转速	N Rated	rpm	8000	8000	8000
额定转矩	Tc	N·m	0.018	0.03	0.042
额定电流	Ic	Arms	0.6	0.8	1.1
峰值转矩	Tp	N·m	0.045	0.075	0.11
峰值电流	Ip	Arms	1.35	2	3
反电势系数	Kb	Vrms/krpm	1.91	2	2.07
力矩系数	Kt	N·m/A	0.03	0.037	0.038
线电阻	Rm	Ω	5.7	3.5	2.7
最高转速	N Peak	rpm	9500	9500	9500
转动惯量	Jm	kg ² mm	0.22	0.27	0.29
极对数	Pole Pairs	/	2	2	2
传感器类型	Feedback	/	N、H、E、M、S		
绝缘等级	Insulation Class	/	H		
防护等级	IP Grade	/	IP40		
工作温度	Operating Temperature	°C	(-40~+80)		
存储温度	Storage Temperature	°C	(-55~+80)		

RST28系列电机外形尺寸图



RST30系列电机外形尺寸图



RST28系列性能参数表

尺寸	L (不带制动器)	L (带制动器)
RST2801	65	80
RST2802	80	95
RST2803	100	115

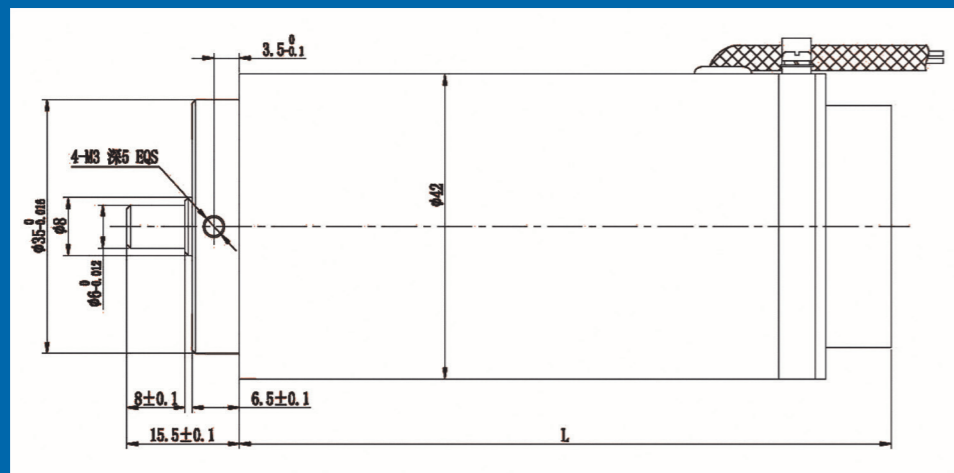
性能参数	符号	单位	RST2801	RST2802	RST2803
输入电压	Vbus	Vdc	48	48	48
额定功率	P Rated	W	20	40	60
额定转速	N Rated	rpm	8000	8000	8000
额定转矩	Tc	N·m	0.024	0.045	0.072
额定电流	Ic	Arms	0.7	1.5	2
峰值扭矩	Tp	N·m	0.07	0.12	0.21
峰值电流	Ip	Arms	2.1	4.5	5.8
反电势系数	Kb	Vrms/krpm	2.14	2.19	2.19
力矩系数	Kt	N·m/A	0.037	0.03	0.036
线电阻	Rm	Ω	2	1.2	0.8
最高转速	N Peak	rpm	9500	9500	9500
转动惯量	Jm	kg·mm ²	0.27	0.35	0.41
极对数	Pole Pairs	/	2	2	2
传感器类型	Feedback	/	N、H、E、M、S		
绝缘等级	Insulation Class	/	H		
防护等级	IP Grade	/	IP40		
工作温度	Operating Temperature	°C	(-40~+80)		
存储温度	Storage Temperature	°C	(-55~+80)		

RST30系列性能参数表

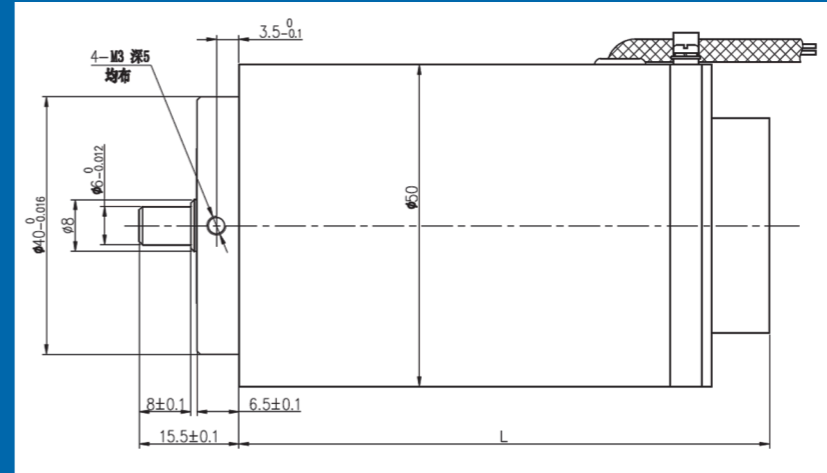
尺寸	L (不带制动器)	L (带制动器)
RST3001	65	85
RST3002	85	105
RST3003	105	125

性能参数	符号	单位	RST3001	RST3002	RST3003
输入电压	Vbus	Vdc	48	48	48
额定功率	P Rated	W	25	50	75
额定转速	N Rated	rpm	8000	8000	8000
额定转矩	Tc	N·m	0.03	0.06	0.09
额定电流	Ic	Arms	0.9	1.6	2.5
峰值扭矩	Tp	N·m	0.09	0.18	0.27
峰值电流	Ip	Arms	3	5	8
反电势系数	Kb	Vrms/krpm	2.1	2.3	2.2
力矩系数	Kt	N·m/A	0.033	0.037	0.036
线电阻	Rm	Ω	3	2	1
最高转速	N Peak	rpm	9000	9000	9000
转动惯量	Jm	kg·mm ²	0.2	0.26	0.33
极对数	Pole Pairs	/	3	3	3
传感器类型	Feedback	/	N、H、E、M、S		
绝缘等级	Insulation Class	/	H		
防护等级	IP Grade	/	IP40		
工作温度	Operating Temperature	°C	(-40~+80)		
存储温度	Storage Temperature	°C	(-55~+80)		

RST42系列电机外形尺寸图



RST50系列电机外形尺寸图



RST42系列性能参数表

尺寸	L (不带制动器)	L (带制动器)
RST4201	70	90
RST4202	90	110
RST4203	110	130

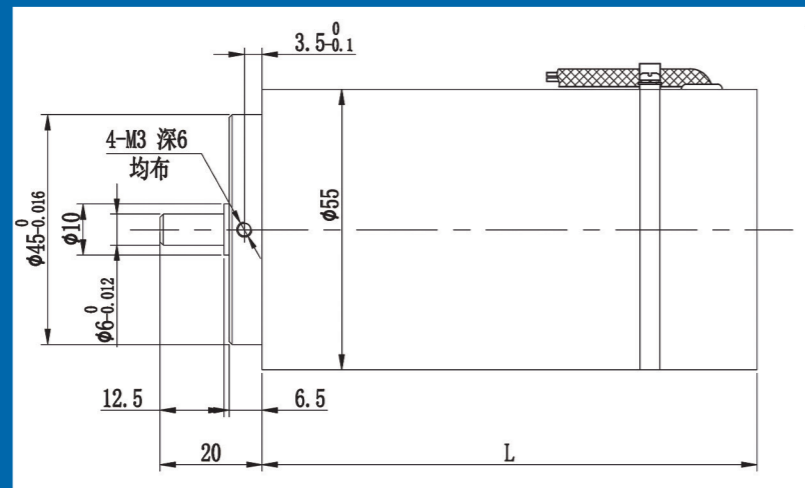
性能参数	符号	单位	RST4201	RST4202	RST4203
输入电压	Vbus	Vdc	48	48	48
额定功率	P Rated	W	100	200	300
额定转速	N Rated	rpm	8000	8000	8000
额定转矩	Tc	N·m	0.12	0.24	0.36
额定电流	Ic	Arms	3	6	10
峰值扭矩	Tp	N·m	0.3	0.6	0.9
峰值电流	Ip	Arms	9	18	32
反电势系数	Kb	Vrms/krpm	2.28	2.34	2.17
力矩系数	Kt	N·m/A	0.04	0.04	0.036
线电阻	Rm	Ω	0.6	0.4	0.2
最高转速	N Peak	rpm	10000	10000	10000
转动惯量	Jm	kgmm2	2.2	3	3.6
极对数	Pole Pairs	/	4	4	4
传感器类型	Feedback	/	N、H、E、M、R、S		
绝缘等级	Insulation Class	/	H		
防护等级	IP Grade	/	IP40		
工作温度	Operating Temperature	°C	(-40~+80)		
存储温度	Storage Temperature	°C	(-55~+80)		

RST50系列性能参数表

尺寸	L (不带制动器)	L (带制动器)
RST5001	70	105
RST5002	95	130
RST5003	120	155

性能参数	符号	单位	RS5001	RS5002	RS5003
输入电压	Vbus	Vdc	48	48	48
额定功率	P Rated	W	150	300	450
额定转速	N Rated	rpm	8000	8000	8000
额定转矩	Tc	N·m	0.18	0.36	0.54
额定电流	Ic	Arms	5	8	12
峰值扭矩	Tp	N·m	0.5	1	1.6
峰值电流	Ip	Arms	15	24	36
反电势系数	Kb	Vrms/krpm	2.17	2.49	2.6
力矩系数	Kt	N·m/A	0.036	0.045	0.045
线电阻	Rm	Ω	0.2	0.1	0.08
最高转速	N Peak	rpm	9000	9000	9000
转动惯量	Jm	kg mm2	5.9	7.8	9.4
极对数	Pole Pairs	/	4	4	4
传感器类型	Feedback	/	N、H、E、M、R、S		
绝缘等级	Insulation Class	/	H		
防护等级	IP Grade	/	IP40		
工作温度	Operating Temperature	°C	(-40~+80)		
存储温度	Storage Temperature	°C	(-55~+80)		

RST55系列电机外形尺寸图



尺寸	L (不带制动器)	L (带制动器)
RST5501	75	105
RST5502	100	130
RST5503	120	150

RST55系列性能参数表

性能参数	符号	单位	RST5501	RST5502	RST5503
输入电压	Vbus	Vdc	48	48	48
额定功率	P Rated	W	200	400	600
额定转速	N Rated	rpm	8000	8000	8000
额定转矩	Tc	N·m	0.24	0.48	0.72
额定电流	Ic	Arms	6.3	12.6	18
峰值转矩	Tp	N·m	0.7	1.4	2.1
峰值电流	Ip	Arms	19	38	55
反电势系数	Kb	Vrms/krpm	2.17	2.3	2.5
力矩系数	Kt	N·m/A	0.038	0.038	0.04
线电阻	Rm	Ω	0.14	0.075	0.055
最高转速	N Peak	rpm	9000	9000	9000
转动惯量	Jm	kg·mm ²	9.9	12.5	15
极对数	Pole Pairs	/	4	4	4
传感器类型	Feedback	/	N, H, E, M, R, S		
绝缘等级	Insulation Class	/	H		
防护等级	IP Grade	/	IP40		
工作温度	Operating Temperature	°C	(-40~+80)		
存储温度	Storage Temperature	°C	(-55~+80)		

RST系列电机关键参数汇总表

	供电电压	额定功率	额定转速	额定转矩	额定电流	峰值扭矩	最高转速	极对数
单位	Vdc	W	rpm	N·m	Arms	N·m	rpm	N/A
RST2201	48	10	10000	0.01	0.4	0.02	12000	2
RST2202	48	20	10000	0.019	0.7	0.04	12000	2
RST2401	48	15	8000	0.018	0.6	0.045	9500	2
RST2402	48	25	8000	0.03	0.8	0.075	9500	2
RST2403	48	35	8000	0.042	1.1	0.11	9500	2
RST2801	48	20	8000	0.024	0.65	0.07	9500	2
RST2802	48	40	8000	0.045	1.5	0.12	9500	2
RST2803	48	60	8000	0.072	2	0.21	9500	2
RST3001	48	25	8000	0.03	0.9	0.09	9000	3
RST3002	48	50	8000	0.06	1.6	0.18	9000	3
RST3003	48	75	8000	0.09	2.5	0.27	9000	3
RST3501	48	30	8000	0.036	0.8	0.09	9000	4
RST3502	48	60	8000	0.072	1.9	0.21	9000	4
RST3503	48	90	8000	0.107	2.6	0.3	9000	4
RST4001	48	50	8000	0.06	1.6	0.18	9000	4
RST4002	48	100	8000	0.12	3.2	0.36	9000	4
RST4003	48	150	8000	0.18	4.8	0.54	9000	4
RST4201	48	100	8000	0.12	3	0.3	10000	4
RST4202	48	200	8000	0.24	6	0.6	10000	4
RST4203	48	300	8000	0.36	10	0.9	10000	4
RST5001	48	150	8000	0.18	5	0.5	9000	4
RST5002	48	300	8000	0.36	8	1	9000	4
RST5003	48	450	8000	0.54	12	1.6	9000	4
RST5501	48	200	8000	0.24	6.3	0.7	9000	4
RST5502	48	400	8000	0.48	12.6	1.4	9000	4
RST5503	48	600	8000	0.72	18	2.1	9000	4