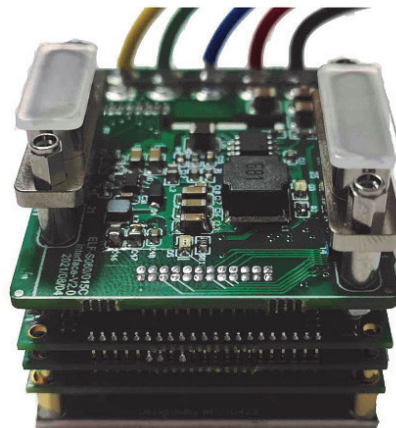


# RMD军品驱动器

## RMD-S060-015C

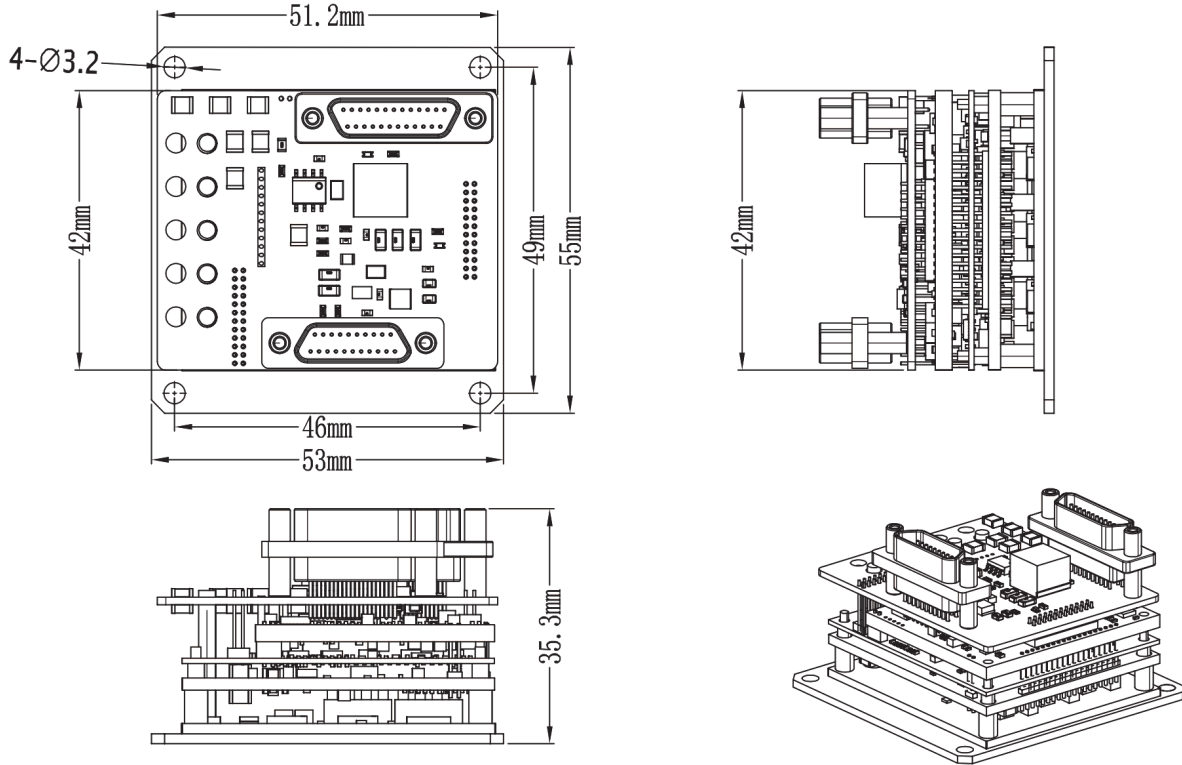
RMD系列军品驱动器是锐速嘉公司根据多年的技术积累，结合市场上的特种需求，运用独特的电子技术研发制造而成。RMD系列军品驱动器采用100%国产化器件设计制造，实现了进口产品的国产化替代。同时该产品具有超薄尺寸，超低重量和高可靠性等特点，特别适合军工、航空航天等行业应用。



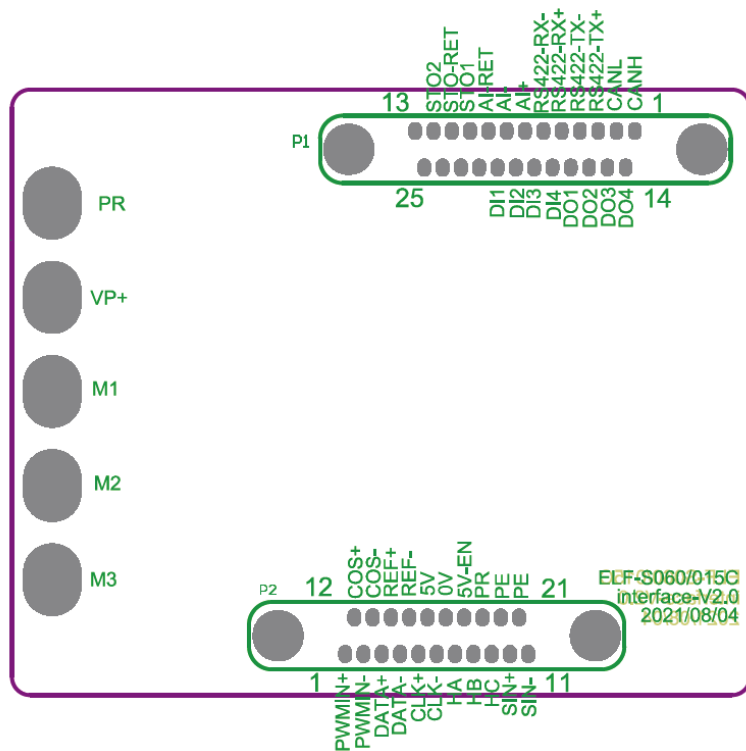
### 驱动器技术指标

驱动器指标项	指标值及描述
供电电压	稳态12~60Vdc
输出电流	额定15Amp、峰值30Amp
控制电机类型	直流无刷电机、无刷力矩电机、交流伺服电机
闭环控制类型	电流环、速度环、位置环
PWM开关频率	33kHz
电流环采样周期	40us
电流环带宽	4kHz
电流、速度闭环控制指令	差分PWM、CAN、RS232、1路±10Vdc模拟量4选1)
速度、位置编码器反馈	EnDat2.1绝对值、SSI绝对值、增量TTL、旋变
旋变角位置反馈输入	单通道一对或多对极（电机极对数必须是旋变极对数的整数倍）、旋变激磁为1.2/2.5/5/10kHz，变比为0.5
速度控制范围（调速比）	1000000:1(以26bits绝对值编码器作为反馈时测量)
工作温度	-55°C~+70°C
重量	100g（不包含外置散热片及风扇）
冲击	20g/40g(工作/不工作)、11ms半正弦
振动	14.6g、20~2000Hz

## 驱动器机械尺寸图



## 驱动器接口板定义图



## 驱动器电气接口

PR	VP+	M1	M2	M3
电源负	电源正	电机U项	电机V项	电机W项

	针号	名称	功能
控制接口 P1 (J30J-25ZKN-J)	1	CAN_H	CAN通讯接口
	2	CAN_L	
	3	RS422_TX+	RS422通讯接口
	4	RS422_TX-	
	5	RS422_RX+	
	6	RS422_RX-	
	7	AI+	模拟量输入正端
	8	AI-	模拟量输入负端
	9	AI_GND	模拟量输入地
	10	STO1	软STO正端
	11	STORET	STO地
	12	STO2	硬STO正端
	13	N/A	Reserved
	14	DO4	数字量输出
	15	DO3	
	16	DO2	
	17	DO1	
	18	DI4	数字量输入
	19	DI3	
	20	DI2	
	21	DI1	
	22	N/A	Reserved
	23	N/A	Reserved
	24	N/A	Reserved
	25	N/A	Reserved



	针号	名称	功能
控制接口 P2 (J30J-21ZKN-J)	1	PWM IN+	PWM 脉冲输入
	2	PWM IN-	
	3	DATA+	绝对值编码器接口 (BISS/SSI/EnDat/Panasonic)
	4	DATA-	
	5	CLK+	
	6	CLK-	
	7	HA	霍尔传感器信号接口
	8	HB	
	9	HC	
	10	Sin+	旋变信号接口
	11	Sin-	
	12	Cos+	
	13	Cos-	
	14	Ref+	
	15	Ref-	编码器5v/200mA 供电
	16	+5v	
	17	0V	编码器5v/300mA 供电
	18	5v_EN	
	19	PR	
	20	PE	PE 保护地
	21	PE	

## 联系我们

单位：北京锐速嘉科技有限公司

地址：北京市顺义区林河大街22号院

宝能慧谷1号楼5层

电话：010-65727120

网址：<http://www.ringsplus.com.cn>

