

RCW锥蜗轮蜗杆减速器

锐速嘉锥蜗轮蜗杆减速器是我们根据多年行业经验,参考伞齿轮减速器和蜗轮蜗杆减速器的结构,取其优势特点并加以改进优化,经由独特的加工工艺配合高精密加工设备而制成。该减速器由锥蜗轮和蜗杆构成,具有高精度、大扭矩、高功率体积比、长寿命、易安装等特点。可广泛用于机器人、航空航天、防务、医疗、制造、能源等多个行业,重点用于特种机器人、高精机床、转台、机械臂、武器站、潜航器和航空器等设备,具有极强的适应性,可大幅提升产品性能。

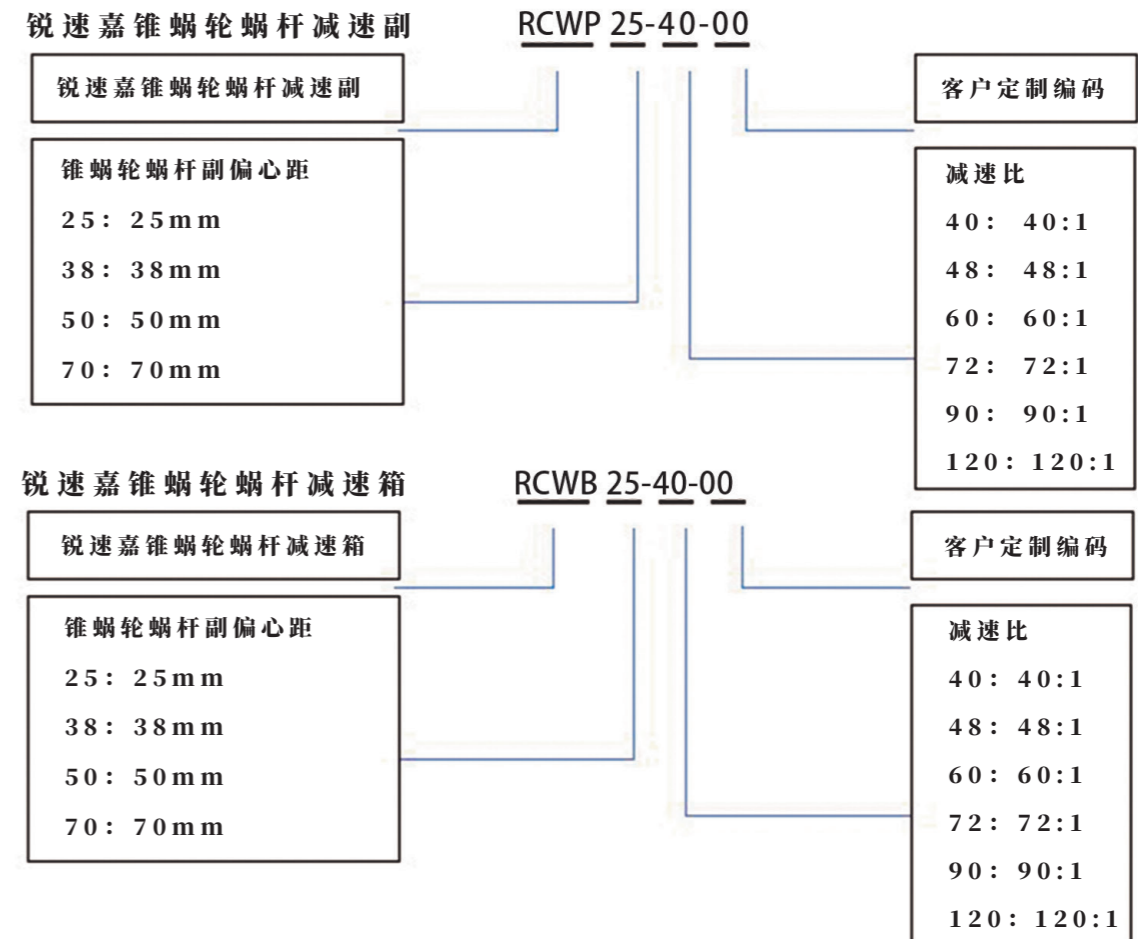
锐速嘉锥蜗轮蜗杆减速器产品目前共有76.20mm、114.30mm、152.40mm、209.55mm四大系列,额定扭矩输出范围从85Nm至1400Nm,每个产品系列有不同的减速比,进而形成了一系列标准化规格产品。在此基础上,锐速嘉公司也可以提供封装设计,将减速结构集成至不同材质、不同尺寸的箱体,以满足不同客户的定制化需求。



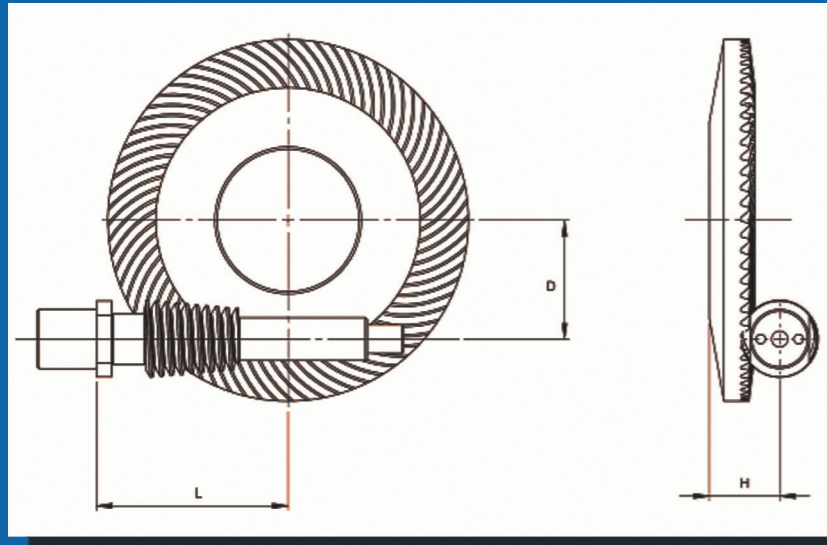
RCW锥蜗轮蜗杆减速器主要特点

- 自锁特性,该减速器全系列可以达到机械自锁,结构简单且安全可靠。
- 多齿啮合,由于采用了类似锥齿的结构,可以保证同时有多个齿接触进行力传递。
- 低回差,由于采用了多齿啮合的结构,极大的降低了回程间隙的产生。
- 大减速比,在很小的空间内可以实现40:1-120:1的超大减速比。
- 高传动精度,由于是一级减速结构且回差较低,因此可以实现很高的传动精度。
- 高刚性、低震动,多齿啮合结构使力传递更加平稳,适合有冲击震动的场合。

RCW锥蜗轮蜗杆减速器命名



RCW 锥蜗轮蜗杆减速器主要尺寸数据



注1:RCWP蜗轮蜗杆减速副可以根据客户要求定制L的尺寸

注2:RCWB蜗轮蜗杆减速箱可以根据客户要求定制输入与输出法兰尺寸及特殊结构,并可选择不同种类的轴承、编码器等配置。

如果以上标准产品无法满足您的使用要求,请同锐速嘉公司联系,我们非常擅长提供定制化解决方案,比如定制减速比、定制安装尺寸、定制材料、定制使用环境等要求。

RCW 锥蜗轮蜗杆减速器系列

型号	单位(UNIT)	D	L	H
RCW25-40	mm	25	43.84	20
RCW25-48	mm	25	42.76	19.2
RCW25-60	mm	25	42.04	17.75
RCW38-40	mm	38	61.86	25
RCW38-48	mm	38	60.34	24
RCW50-48	mm	50	84.49	33.46
RCW50-72	mm	50	81	29.7
RCW50-120	mm	50	78.71	27.19
RCW70-72	mm	70	122.75	46.05
RCW70-90	mm	70	119.73	44.21

RCW 锥蜗轮蜗杆减速器主要性能参数表

参数	单位(UNIT)	RCW25-40	RCW25-48	RCW25-60	RCW38-40	RCW38-48
偏置距离	mm	25	25	25	38	38
减速比	N/A	40	48	60	40	48
蜗轮直径	mm	76.2	76.2	76.2	114.3	114.3
额定输入转速	rpm	1200	1200	1200	1200	1200
最高输入转速	rpm	1500	1500	1500	1400	1400
额定输出转矩	N·m	85	85	75	285	280
最大输出转矩	N·m	127.5	127.5	112.5	427.5	420
自锁特性	N/A	可以自锁				
回程间隙	arcmin	1				
噪音	dB	65~70				
满载效率	%	58	56	50	55	52
工作温度	°C	-40°C~+105°C				
使用寿命	hours	20000				

参数	单位(UNIT)	RCW50-48	RCW50-72	RCW50-120	RCW70-72	RCW70-90
偏置距离	mm	50	50	50	70	70
减速比	N/A	48	72	120	72	90
蜗轮直径	mm	152.4	152.4	152.4	209.55	209.55
额定输入转速	rpm	1000	1000	1000	600	600
最高输入转速	rpm	1200	1200	1200	720	720
额定输出转矩	N·m	700	700	300	1500	1400
最大输出转矩	N·m	1050	1050	450	2250	2100
自锁特性	N/A	可以自锁				
回程间隙	arcmin	1	1	1	1	1
噪音	dB	65~70				
满载效率	%	58	56	50	55	52
工作温度	°C	-40°C~+105°C				
使用寿命	hours	20000				