

RBM系列无框力矩电机

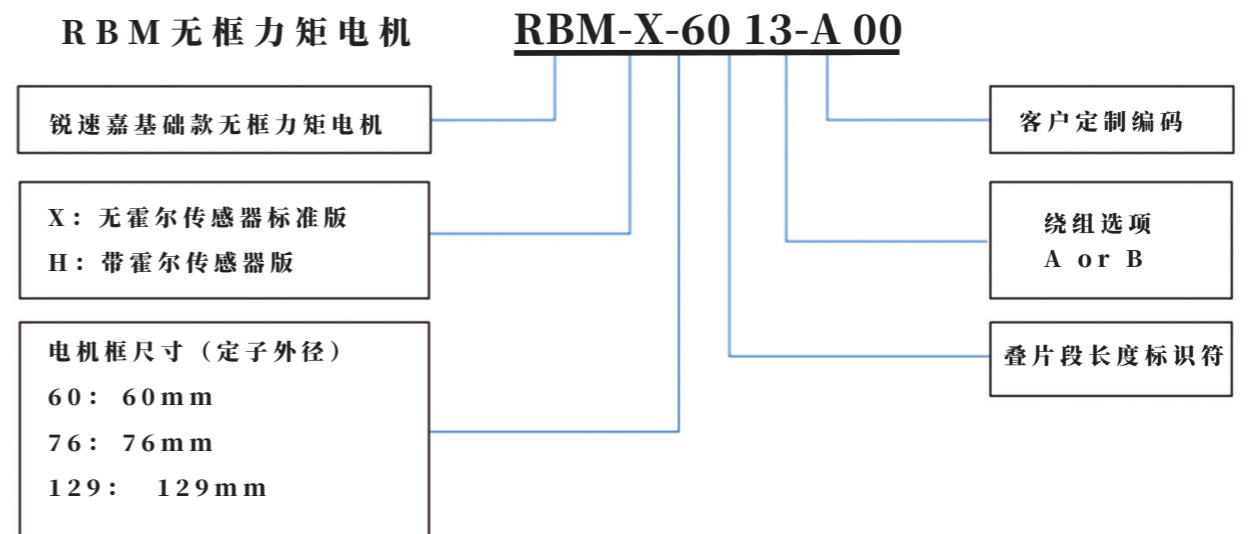
RBM系列无框电机是我们根据多年的行业经验,推出的基础款直驱电机产品,提供了60mm、76mm、129mm三个最常用的黄金尺寸系列。RBM无框无刷电机产品具有出色的性能,体积小巧紧凑。RBM系列产品典型的应用包括:机器人关节、光电吊舱、转台、无人机舵机、推进器、导航系统等。

如果需要定制功能和参数,请与锐速嘉公司联系,以便我们能够准确了解您的需求,并了解如何优化RBM或设计新式定制电机解决方案以满足您应用系统的独特需求。我们非常擅长提供定制化解决方案,比如特殊绕组配置、定制安装尺寸、超大中空结构、外转子结构形式、定制直径和叠片段长度、定制材料、定制使用环境等要求。

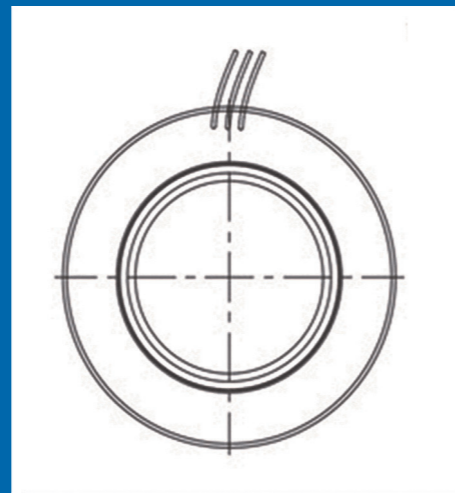
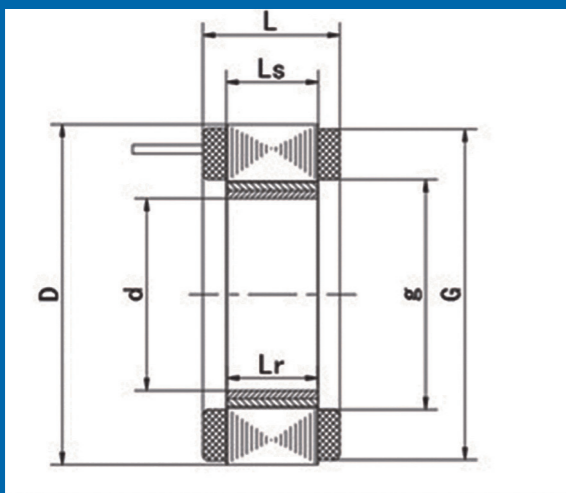
RBM无框力矩电机的主要特点

- 采用先进的电磁设计和仿真技术,可以达到极高的转矩密度,减小电机尺寸和体积。
- 齿槽效应非常小,总谐波畸变(THD)很低,通过精确的装配达到非常平顺的旋转。
- 可工作速度范围大,适应宽调速比应用,电气时间常数低,加减速响应快速。
- 3种框架尺寸,每个框架有3个叠片长度可选,有2种标准绕组规格可选。
- 可选配霍尔传感器,更便于电机的换向控制算法。

RBM无框力矩电机命名



RBM60系列外形图



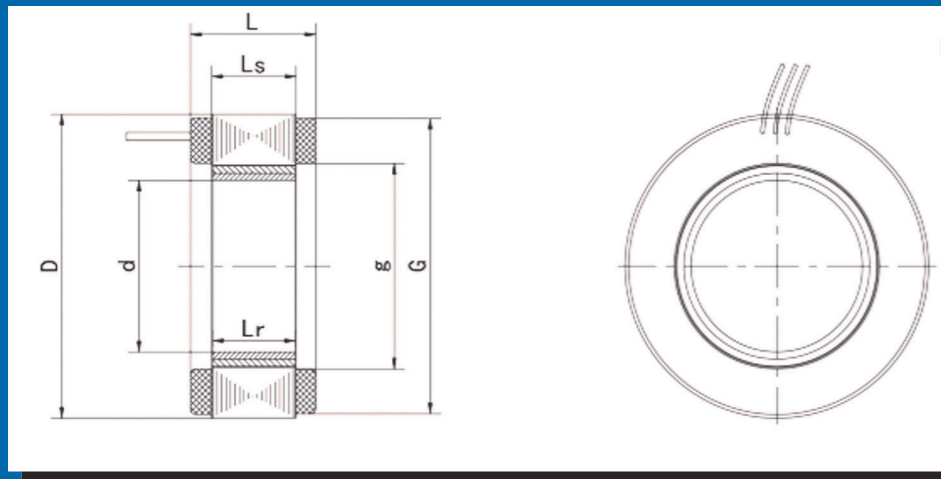
RBM60系列性能参数表

性能参数	符号	单位	6013		6025		6051	
			A	B	A	B	A	B
母线电压	Vbus	Vdc	48	24	48	24	48	24
额定功率	P Rated	W	180	161	212	179	245	195
额定转矩	Tc	N·m	0.4	0.4	0.7	0.7	1.1	1.1
额定电流	Ic	Arms	4.7	7.4	4.7	8.3	5.8	9.2
额定功率下转速	N Rated	RPM	4300	3850	2900	2450	2130	1700
峰值扭矩	Tp	N·m	1.4	1.4	2.6	2.6	4.6	3.9
峰值电流	Ip	Arms	16.5	26	18	32	25.5	30.5
25°C转矩常数	Kt	N·m/A _{dc}	0.085	0.054	0.149	0.084	0.19	0.12
25°C反电势常数	Kb	V _{pp} /RPM	8.84	5	13.4	7.84	18.3	11.3
电机常数	Km	(N·m/√W)	0.08	0.08	0.13	0.13	0.18	0.18
25°C线电阻	Rm	Ω	0.8	0.35	0.9	0.28	0.73	0.28
25°C线电感	Lm	mH	0.3	0.12	0.5	0.14	0.55	0.18
转动惯量	Jm	kg·cm ²	0.12	0.12	0.25	0.25	0.48	0.48
重量	Wt	g	210	210	370	370	550	550
齿槽转矩峰峰值	Tcog	N·m	0.009	0.009	0.013	0.013	0.02	0.02
极数	P	-	12	12	12	12	12	12

RBM60系列

结构参数	6013	6025	6051
定子外径D [mm]	59.06	59.06	59.06
定子铁心长度Ls [mm]	13.3	25.8	51.2
定子总长度L [mm]	24	36.5	62
定子绕组最大外径G [mm]	57.8	57.8	57.8
定子绕组最小内径g [mm]	39.4	39.4	39.4
转子内径d [mm]	28.7	28.7	28.7
转子长度Lr [mm]	12.7	25.4	50.8

RBM76系列外形图



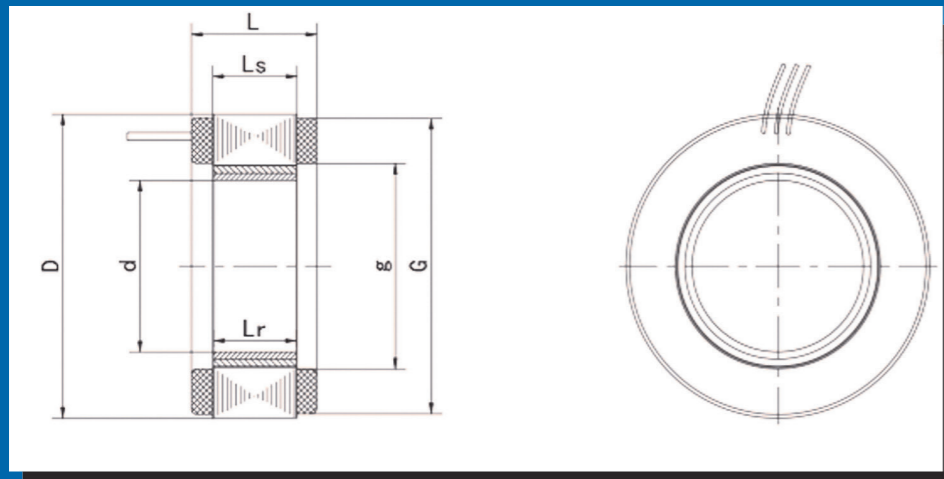
RBM76系列

结构参数	7615	7631	7646
定子外径D [mm]	74.68	74.68	74.68
定子铁心长度Ls [mm]	15.64	31.13	46.63
定子总长度L [mm]	29	45	60
定子绕组最大外径G [mm]	73.41	73.41	73.41
定子绕组最小内径g [mm]	46.99	46.99	46.99
转子内径d [mm]	36.07	36.07	36.07
转子长度Lr [mm]	15.24	30.73	46.23

RBM76系列性能参数表

性能参数	符号	单位	7615		7631		7646	
			A	B	A	B	A	B
母线电压	Vbus	Vdc	48	24	48	24	48	24
额定功率	P Rated	W	421	272	422	231	477	264
额定转矩	Tc	N·m	1	1	1.7	1.7	2.4	2.3
额定电流	Ic	Arms	9	12.5	9.5	11.5	11	13
额定功率下转速	N Rated	RPM	4025	2600	2375	1300	1900	1100
峰值扭矩	Tp	N·m	2.9	2.2	5.1	4.4	7	5.8
峰值电流	Ip	Arms	30.5	30.5	30.5	30.5	30.5	30.5
25°C转矩常数	Kt	N·m/Adc	0.11	0.08	0.18	0.15	0.218	0.177
25°C反电势常数	Kb	Vp-p/RPM	9.7	7.4	16.4	14.7	20.5	17.4
电机常数	Km	(N·m/√W)	0.14	0.14	0.22	0.22	0.3	0.28
25°C线电阻	Rm	Ω	0.4	0.21	0.42	0.28	0.36	0.26
25°C线电感	Lm	mH	0.34	0.2	0.5	0.3	0.52	0.33
转动惯量	Jm	kg·cm ²	0.3	0.3	0.54	0.54	0.8	0.8
重量	Wt	g	400	400	700	700	1020	1020
齿槽转矩峰峰值	Tcog	N·m	0.015	0.015	0.02	0.02	0.023	0.023
极数	P	-	12	12	12	12	12	12

RBM129系列外形图



RBM129系列

结构参数	12913	12941	12955
定子外径D [mm]	124.97	124.97	124.97
定子铁心长度Ls [mm]	13.73	41.68	55.01
定子总长度L [mm]	34.5	62.5	76
定子绕组最大外径G [mm]	120.65	120.65	120.65
定子绕组最小内径g [mm]	77.47	77.47	77.47
转子内径d [mm]	55.88	55.88	55.88
转子长度Lr [mm]	13.33	41.28	54.61

RBM129系列性能参数表

性能参数	符号	单位	12913		12941		12955	
			A	B	A	B	A	B
母线电压	Vbus	Vdc	100	48	100	48	100	48
额定功率	P Rated	W	876	843	1390	747	1321	690
额定转矩	Tc	N·m	3.1	3.1	8.3	8.3	10.3	10.3
额定电流	Ic	Arms	10.5	18	14	16	13.5	15.5
额定功率下转速	N Rated	RPM	2700	2600	1600	860	1225	640
峰值扭矩	Tp	N·m	12	8	30	25	40	34
峰值电流	Ip	Arms	47.5	47.5	48	48	48	48
25°C转矩常数	Kt	N·m/Adc	0.295	0.172	0.593	0.519	0.763	0.664
25°C反电势常数	Kb	Vp-p/RPM	29.6	15	50	45.3	65.3	60.9
电机常数	Km	(N·m/√W)	0.38	0.38	0.91	0.91	1.1	1.1
25°C线电阻	Rm	Ω	0.4	0.14	0.28	0.22	0.32	0.24
25°C线电感	Lm	mH	0.73	0.25	1.1	0.78	1.3	0.9
转动惯量	Jm	kg cm ²	0.25	0.25	0.7	0.7	0.92	0.92
重量	Wt	g	1300	1300	3200	3200	4100	4100
齿槽转矩峰峰值	Tcog	N·m	0.08	0.08	0.25	0.25	0.3	0.3
极数	P	-	12	12	12	12	12	12