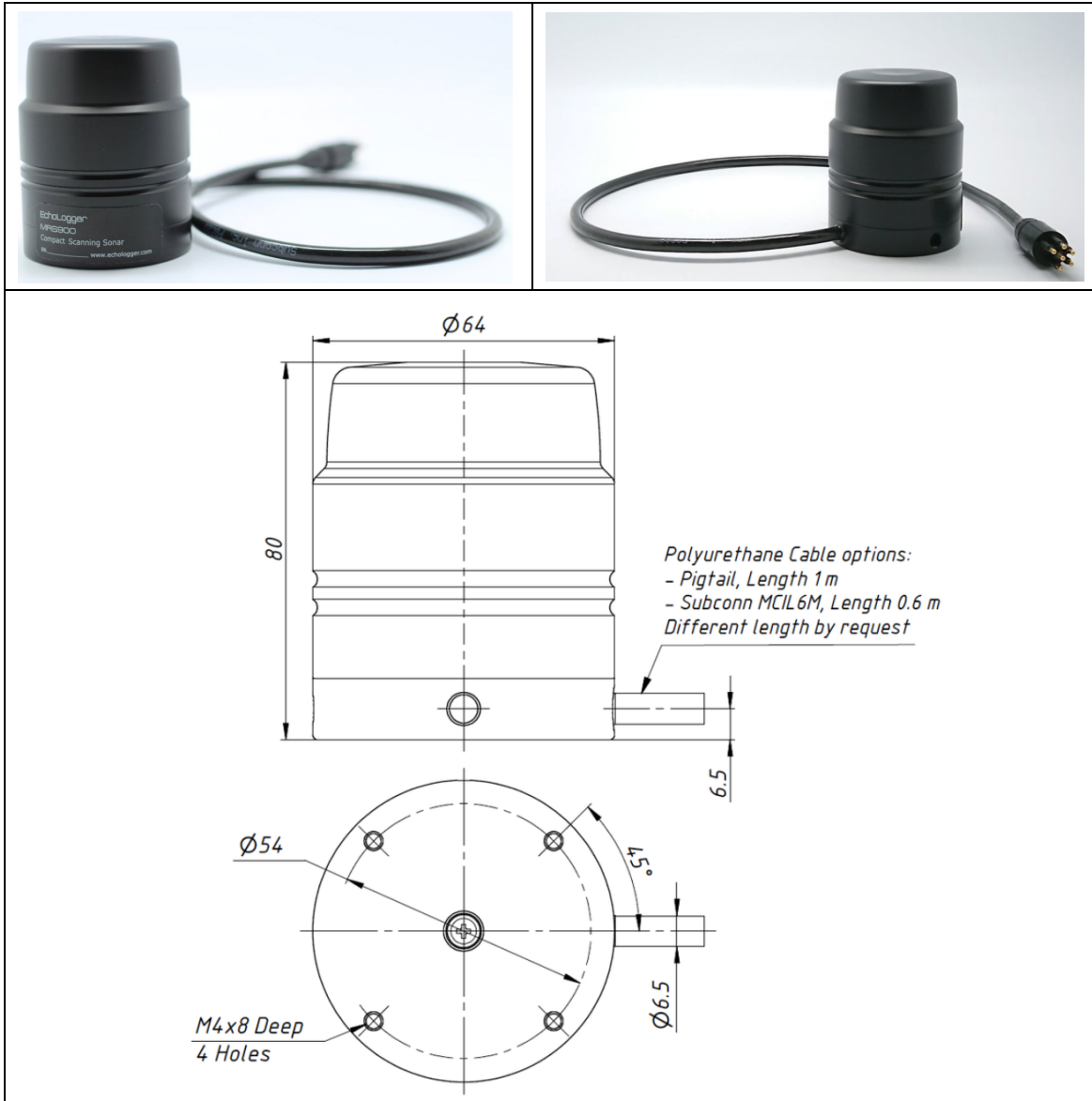


超轻迷你扫描声呐 MRS900S

超轻型微型扫描声呐 MRS900S，由全塑材料制成，重量仅为 380 克（水中 140 克）。没有金属部分暴露在水中，因此没有腐蚀的危险。

这种超小型超轻型装置是为水下航行器（ROV 或 AUV）在水深 300 米以内的浅水中导航而优化设计的。

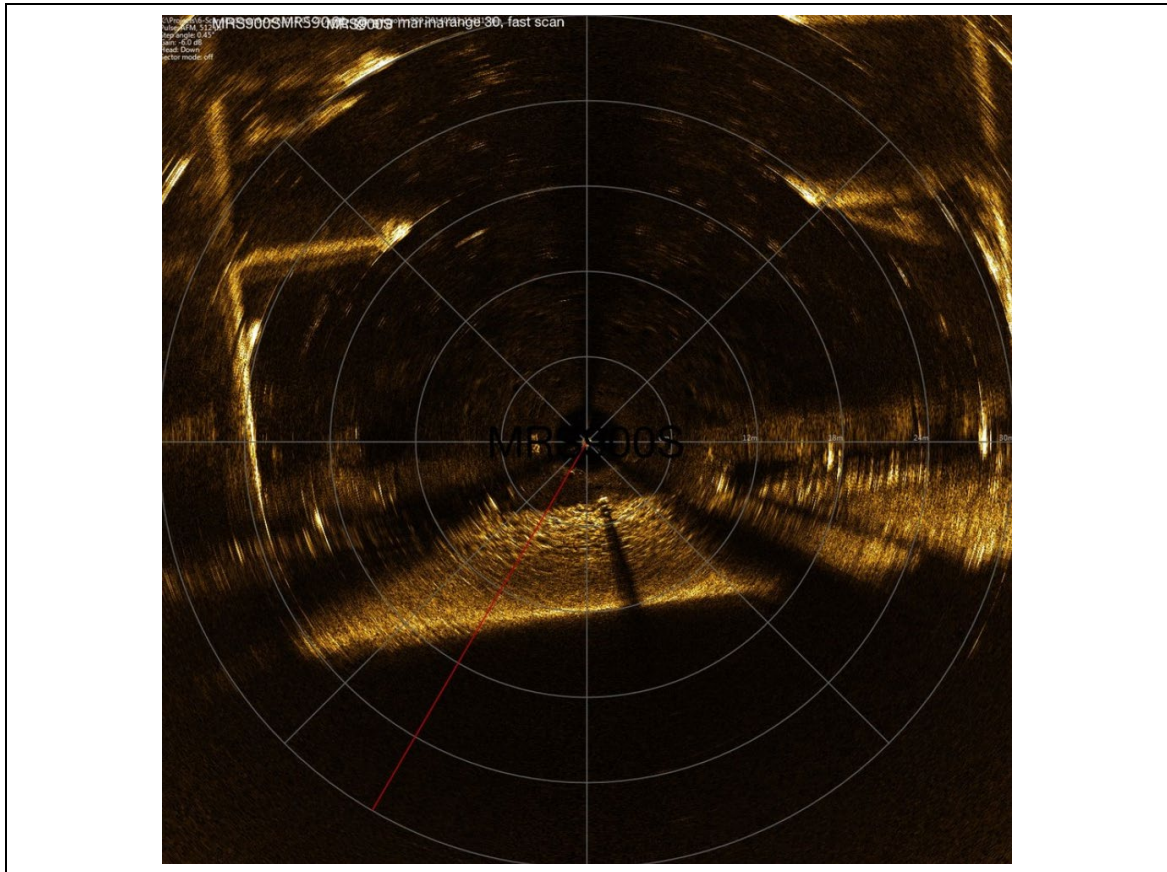


官网: www.qdgkocean.com

邮箱: manager@qdgkocean.com

电话: 86-0532-83932272

地址: 中国山东省青岛市即墨区凤凰山路 8 号 11 号别墅



功能特性

市场上的轻量型成像声纳（空中 380 克/水中 140 克），工作深度可达 300 米
完全由塑料制成（无腐蚀性部件）

实时水下成像

使用压电复合宽带传感器的高分辨率图像

数字 CHIRP 技术

非接触旋转扫描结构

非常适合小型遥控潜水器和潜水员声纳

低功耗

应用案例：

探索和搜寻

潜水员手持声纳

ROV/AUV 导航



官网：www.qdgkocean.com

邮箱：manager@qdgkocean.com

电话：86-0532-83932272

地址：中国山东省青岛市即墨区凤凰山路 8 号 11 号别墅

脉冲类型	CHIRP & CW (selectable or auto switching)
运行频率	900 kHz
波宽	2° H, 25° V (+/-3dB) Fan
发射脉冲长度	500μsec (Chirp), 10 ~ 100μsec (CW)
最大范围	60m
范围分辨率	7.5mm 最大
扫描角度	360° 连续或定义扇区扫描
扫描角度分辨率	0.1125° , 0.225° , 0.45° , 0.9° , 1.8° (selectable)
扫描速度	4 秒 / 360° @ range 5m, 扫描分辨率 0.9°
扫描速度	6.4 秒 / 360° @ range 10m, 扫描分辨率 0.9°
TVG	60dB
增益控制	-15dB ~ +15dB
端口	RS232 / RS485 up to 3Mbaud
供电 / 消耗	12 ~ 60VDC / 4W Max.
最大缆长	300m @ 2Mbaud, 1km @ 115kbaud
连接	Pigtail or Subconn MCIL6M(option)
运行深度	300m
外壳材质	聚乙醛
尺寸	直径. 64mm, 高度 80mm
重量	380g (空气) / 140g (水中)



官网: www.qdtkocean.com

邮箱: manager@qdtkocean.com

电话: 86-0532-83932272

地址: 中国山东省青岛市即墨区凤凰山路 8 号 11 号别墅