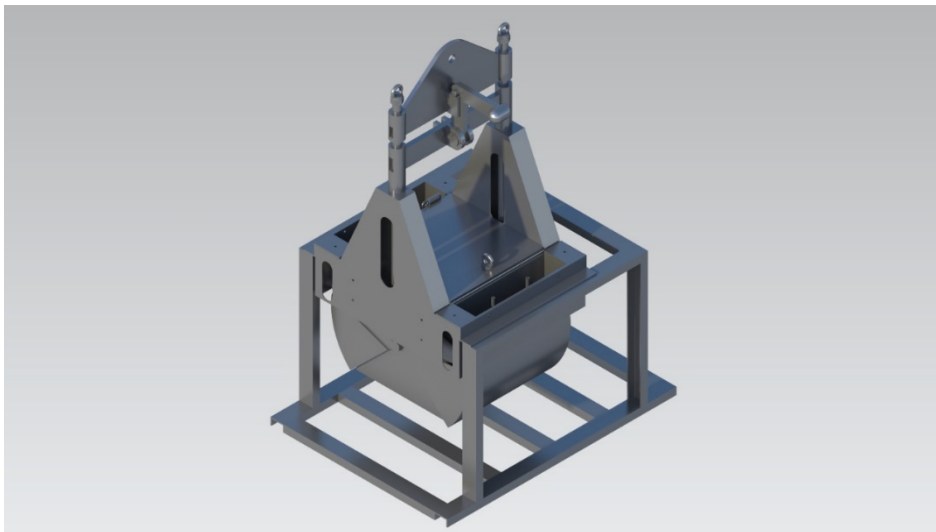


## DDC2-4 0.16 箱式取样器

### 一、标准配置技术参数

1. 采样面积  $0.16\text{m}^2$ ，内边长约 320mm，外边长约 340mm；使用水深：全海深；
2. 箱体高度  $\geq 600\text{mm}$
3. 采样口两对角线尺寸偏差小于 2mm
4. 两铲斗闭合时，交合处任意点间隙  $< 2\text{mm}$
5. 铲斗张开时最大张开面积  $> 0.16\text{m}^2$
6. 铲斗距离采样箱间隙小于 15mm
7. 拉杆与拉杆滑套之间的间隙  $< 2.5\text{mm}$
8. 承重系统采用榫卯结构
9. 扳机承重能力  $> 4000\text{Kg}$
10. 配重块外包不锈钢保护
11. 设备自重 350kg，最大可搭载配重 150kg
12. 设备取样前外观尺寸约 1.3 米  $\times$  1.1 米  $\times$  1.8 米
13. 设备取样后外观尺寸约 1.3 米  $\times$  1.1 米  $\times$  2.4 米
14. 配重箱底部距离采样箱底部大于 400mm
15. 设备触底即触发上封盖开关，未触底时上封盖保持开启状态
16. 设备能够在 5 级海况下正常作业

### 二、取样器图片



官网：[www.qdgkocean.com](http://www.qdgkocean.com)

邮箱：[manager@qdgkocean.com](mailto:manager@qdgkocean.com)

电话：86-0532-83932272

地址：中国山东省青岛市即墨区凤凰山路 8 号 11 号别墅