

## 迷你扫描声呐 MRS900L

新产品来啦！超紧凑型扫描声呐的轻型版本，2017 年 MRS900L 在南安普敦的海洋业务中展出。

MRS900L 的重量只有 410 克（空气中）/190 克（水中），比其前身轻 30%（空气中）/50%（水中）。它的工作深度可以达到 1000 米（它的前身 MRS900 可以达到 2000 米）。

这种超小型/轻型设备以其出色的声纳图像和高扫描速度，为水下航行器（ROV 或 AUV）、搜索和探索（SAR）、水下检查和潜水员手持设备的导航而优化设计。

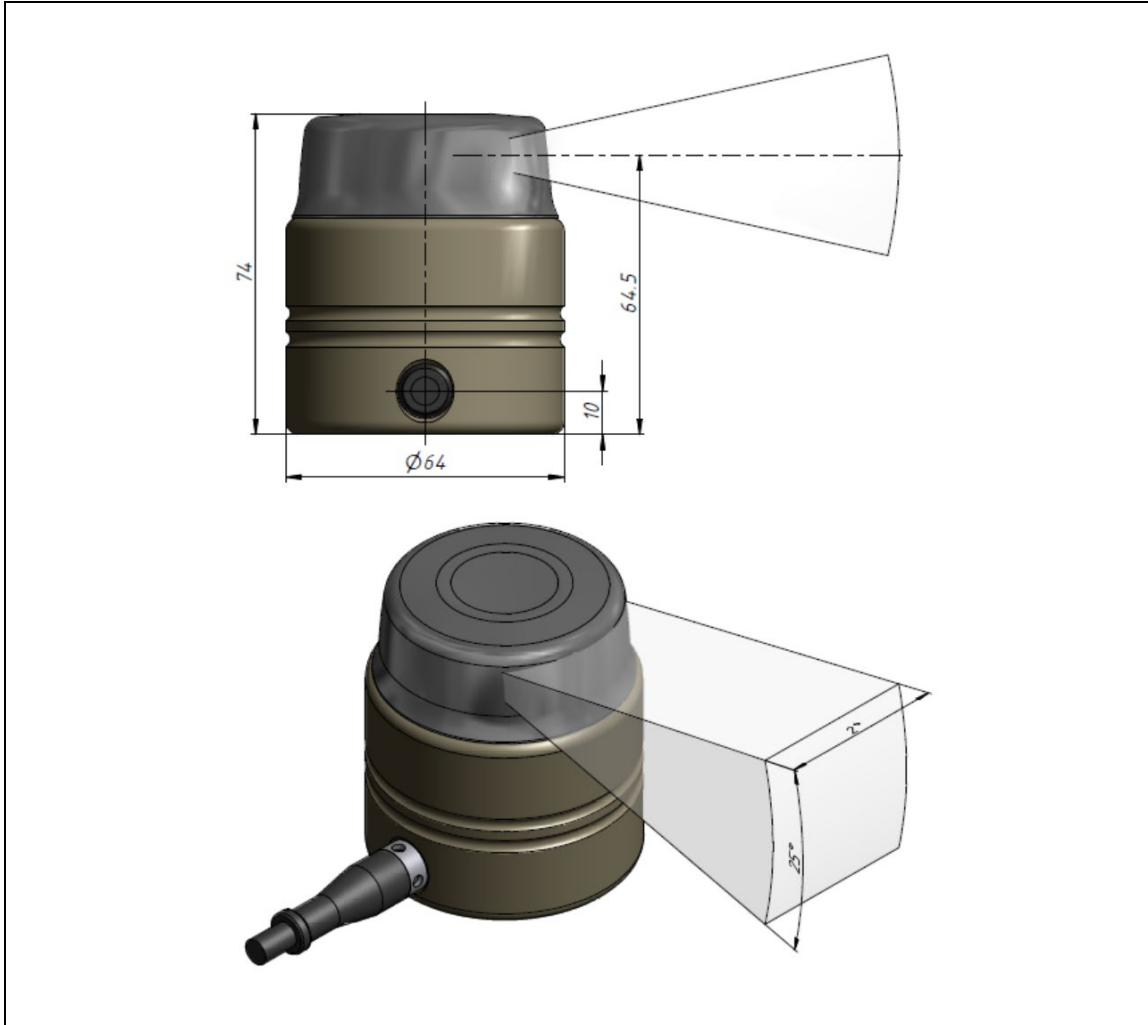


官网：[www.qdgkocean.com](http://www.qdgkocean.com)

邮箱：[manager@qdgkocean.com](mailto:manager@qdgkocean.com)

电话：86-0532-83932272

地址：中国山东省青岛市即墨区凤凰山路 8 号 11 号别墅



功能特性：

市场上紧凑型的成像声纳之一

使用声学的实时水下成像

使用压电复合宽带传感器的高分辨率图像

数字 CHRIP 技术

非接触旋转扫描结构

易于部署

非常适合小型 ROV 和潜水员手持

应用案例：

探索和搜寻



官网：[www.qdgocean.com](http://www.qdgocean.com)

邮箱：[manager@qdgocean.com](mailto:manager@qdgocean.com)

电话：86-0532-83932272

地址：中国山东省青岛市即墨区凤凰山路 8 号 11 号别墅

## 潜水员手持声呐

## ROV/AUV 导航

脉冲类型	CHIRP & CW (可选择或自动切换)
运行频率	900 kHz
波宽	2° H, 25° V (+/-3dB) Fan
发射脉冲长度	500μsec (Chirp), 10 ~ 100μsec (CW)
最大范围	60m
范围分辨率	7.5mm 最大
扫描角度	360° 连续或定义扇区扫描
扫描角度分辨率	0.1125° , 0.225° , 0.45° , 0.9° , 1.8° (可选)
扫描速度	4 秒 / 360° @ range 5m, 扫描分辨率 0.9°
扫描速度	6.4 秒 / 360° @ range 10m, 扫描分辨率 0.9°
TVG	60dB
增益控制	-15dB ~ +15dB
端口	RS232 / RS485 up to 3Mbaud
供电 / 消耗	12 ~ 60VDC / 4W Max.
最大缆长	300m @ 2Mbaud, 1km @ 115kbaud
连接	Subconn MCIL6M(60cm) or pigtail
运行深度	1000m
外壳材质	硬质阳极氧化铝
尺寸	直径. 64mm, 高度 75mm
重量	410g (空气) / 190g (水中)


 官网: [www.qdgkocean.com](http://www.qdgkocean.com)

 邮箱: [manager@qdgkocean.com](mailto:manager@qdgkocean.com)

电话: 86-0532-83932272

地址: 中国山东省青岛市即墨区凤凰山路 8 号 11 号别墅