

回声测深仪 ECS D24

精密双频回声探测仪回声记录器双 ECS D24S/D24U

ECHOLOGGER ECS D24S/ECS D24U 是声纳市场上外形紧凑、重量轻的精密回声探测仪之一，可以测量精确的后向散射数据和精确的高度数据。

*S:串行接口（RS232/485）

*U:USB 接口



特点：

沿全水柱实时反向散射数据采集

超紧凑型（直径 50 mm x 70mm 长）

是 ROV/AUV 导航的理想选择

串行接口（RS232、485）

支持 RS485 的多节点接口

倾斜传感器集成为标准配置

友好的图形用户界面软件

与 Hypack、Topcon 接收器、Hydroro（Trimble）兼容

安装了 Seacon underwater 湿接头

深度（标准 100m，可根据要求提供 6000m）

应用：

导航高度测量

泥沙运动监测

桥梁冲刷监测

港口安全

波浪/潮汐监测



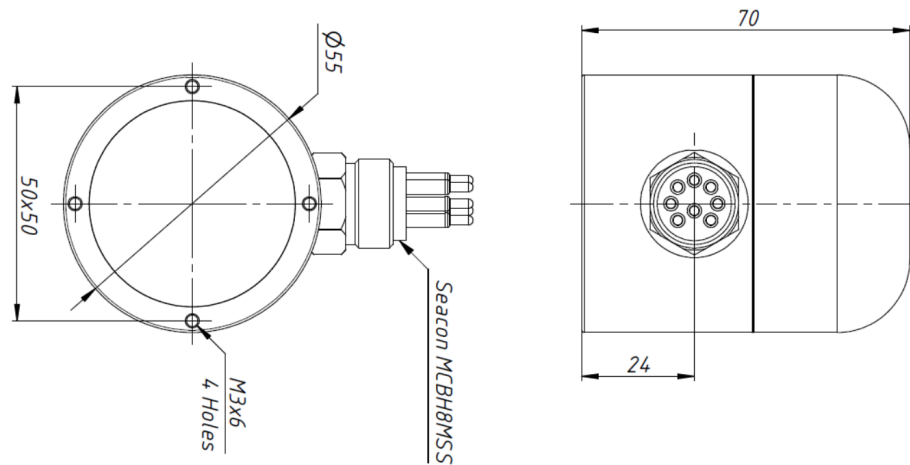
官网：www.qdgkocean.com

邮箱：manager@qdgkocean.com

电话：86-0532-83932272

地址：中国山东省青岛市即墨区凤凰山路 8 号 11 号别墅

尺寸:



技术参数:

声学频率	200 kHz / 450 KHz
波束宽度	10° / 5°(-3dB)锥形波束
发射脉冲长度	10 us – 200 us
发射功率	最大 50w 可调节
TVG 控制	最大 60dB
输入信号衰减器 (-20dB)	激活时间 0~300000 微秒
量程	0.5 m~200 m (200kHz) , 0.15 m~100 m (450kHz)
最大重复 (Ping) 频率	100 赫兹
采样率 (剖面模式)	最大 100kHz; 可调或自动模式 (默认)
水柱分辨率	7.5 mm@100 kHz 采样
高度计距离分辨率	1.0 mm
温度传感器分辨率	0.1°C
倾斜传感器集成	双轴 (横滚和俯仰) ±90° 倾斜数据分辨率 0.1°



官网: www.qdgocean.com

邮箱: manager@qdgocean.com

电话: 86-0532-83932272

地址: 中国山东省青岛市即墨区凤凰山路 8 号 11 号别墅

同步	向外/向内同步 (S/W 可选)
模拟输出接口	1.25V, 2.5V, 5V, 10V 最大 (S/W 可选), 距离或包络
数字输出接口	CS D24U:USB 2.0, ECS D24S:RS-232, RS-485(可通过选择引脚选择)
通信速度	4800~921600, 3M 波特 (默认 115200 波特)
数据输出格式	配置文件 10 位/12 位分辨率 ASCII 文本, 配置文件 12 位分辨率二进制, 配置文件 8 位分辨率二进制(12 位压缩到 8 位), 高度 NMEA0183/高度简单
多节点互联	仅限 (RS485) ECS D24S: 最多 32 台
配置和数据读取	设备控制程序或任何终端程序
连接器	ECS D24U:SEACON MCBH8MSS 尾纤 ECS D24S:SEACON MCBH8MSS
电源	ECT D24S/D24U:SEACON MCBH8MSS, EGT D24: 电缆密封套
工作温度	-10℃ to +50℃
工作深度	ECS D24U: 标准 1 米、100 米 (最高 6000 米) ECS D24S:1 米、100 米、1000 米、6000 米
外壳	ECS D24U: 铝 (100 米, 1000 米) ECS D24S: 铝 (100 米、1000 米、6000 米)
尺寸 (100 米)	ECS D24U:D55 mm x L70 mm (无连接器) ECS D24S:D55 mm x L70 mm (无接头)
重量 (100 米)	ECS D24U:320 克 (100 米、1000 米版本) ECS D24S:320 克 (100 米、1000 米版本)

