

电导率传感器 5819/5990

电导率传感器 5819 是一款紧凑型全集成的智能传感器，用于测量海水的电导率。它设计易于通过 AiCaP 部署在 SeaGuardII 平台或 SmartGuard 数采仪上，或通过 RS232/RS422 为输出的传感器独立使用在第三方系统。

传感器 5819 可以通过 AiCaP、RS232 和 RS422 输出数据，输出参数为电导率、温度、盐度、密度和声速等数据，可以工程数据也可以原始数据。

传感器 5819 可以直接安装在 SeaGuardII 平台的顶板、锚系观测系统或连接到 SmartGuard 数采仪中，并自动检测和识别。传感器 5990 是 5819 的一个特殊版本，区别在于 5990 的通讯输出仅为 RS-232，电气接口为 8 针的 subconn 插头，它是一个可以轻松集成到第三方数采器或进行水下连接作业的版本。

电导率是原位方式测定海水几种基本物理性质的关键参数之一，对于海水来说其导电能力主要取决于温度和无机溶解固体的数量，可通过测量电导率、温度、和深度得到海水的相应盐度。盐度定义为溶解固体的浓度，海水的其他重要特性同样取决于盐度。其中包括密度和声速。



典型特点

- 智能传感器，易与 SeaGuardII 平台或 SmartGuard 数采仪集成
- 坚固耐用，维护需求低
- 输出格式 AiCaP, RS232 / RS422
- 三个深度范围版本，300 米、3000 米和 6000 米

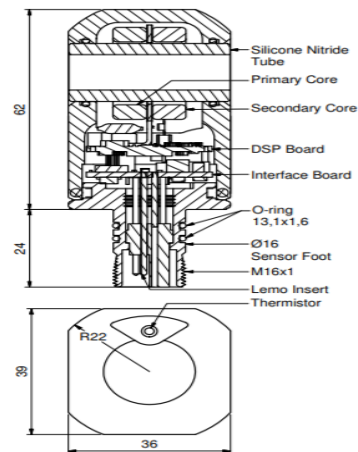
技术指标

电导率

量 程： 0~75 mS /cm

分辨率： 0.002 mS /cm

准确度



官网：www.qdgkocean.com

邮箱：manager@qdgkocean.com

电话：86-0532-83932272

地址：中国山东省青岛市即墨区凤凰山路 8 号 11 号别墅

A 版本: ± 0.05 mS/cm

B 版本: ± 0.018 mS/cm

C 版本: ± 0.004 mS/cm

响应时间 (90%): < 3 秒

温度

量 程: $-5\sim 40^{\circ}\text{C}$

分辨率: 0.01°C

准确度: $\pm 0.003^{\circ}\text{C}$

响应时间 (63%): < 2.6 秒

输出格式: AiCaP 和 RS232

R版本 - RS422

输出参数: 电导率、温度、盐度、密度和声速

采样间隔: 2 秒~255 分钟

电源电压: $5\sim 14\text{VDC}$

电流损耗:

平均: $(0.16 + 48 / S)$ mA, S 是采样间隔的秒数

最大: 100 mA

待机: 0.16 mA

运行深度:

浅水 (SW): $0\sim 300$ 米

中水 (IW): $0\sim 3000$ 米

深水 (DW): $0\sim 6000$ 米

电气连接: 10 针防护插头

尺寸 (W*D*H): 36 毫米*39 毫米*86 毫米

重量: 240 克

材料: 环氧涂层钛



官网: www.qdgkocean.com

邮箱: manager@qdgkocean.com

电话: 86-0532-83932272

地址: 中国山东省青岛市即墨区凤凰山路 8 号 11 号别墅