

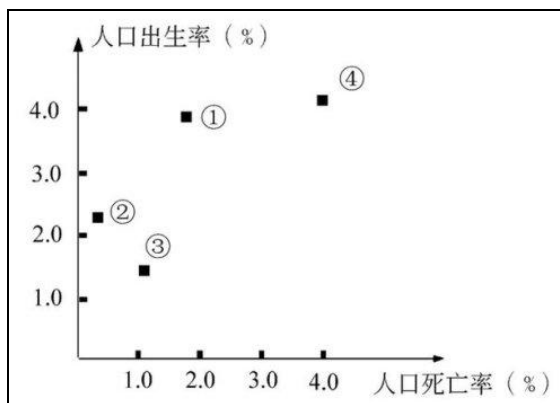
2017-2018 学年度第二学期期末考试

高一年级地理试卷

命题人:张春燕 审核人:韩红梅

一、选择题 (共 70 分)

1. 不同时期生产力发展水平的差异形成不同的人口增长模式, 下图反映四个国家人口出生率和死亡率, 其中人口增长模式属于“现代型”的国家是()



- A. ① B. ② C. ③ D. ④

2. 人们离开自己原来的住所到比较远的地方去定居叫人口迁移, 它所造成的影响正确的描述是()

- A. 在迁入地, 缓解了当地的人地矛盾
 B. 不利于迁出地与外界的各种联系
 C. 促使迁入地经济发展, 同时产生一定环境问题
 D. 对迁入地环境不造成一定的压力

读某城市功能分区示意图完成 3-4 题。

3. 此图表示城市地域分工中要建中心商务区, 应建在()

- A. A 地 B. B 地 C. C 地 D. D 地

4. 以下的叙述正确的是

- A. A 地处市中心, 方便人们上下班, 应大量兴建住宅
 B. B 地交通条件优越, 在四个地点中地价最贵
 C. C 地位于城市边缘, 濒临湖泊, 环境优美, 可建高级住宅
 D. D 地位于城市郊区, 拥有较多的空置土地, 最适合兴建大型商业区



5. 新疆属于深居内陆远离海洋的地区, 限制其绿洲农业生产的主要因素是()

- A. 气候 B. 水源 C. 地形 D. 土壤

6. 影响农业区位选择的因素很多, 大体上可以分为自然和社会两大部分, 下列影响农业区位选择的主导因素排序正确的一组是()

- ①海南岛的橡胶生产 ②北京郊区的乳畜业 ③江南丘陵的茶 ④吐鲁番盆地的瓜果生产
 A. ①热量②市场③土壤④光照 B. ①热量②水源③市场④交通

C. ①土壤②政策③科技④市场

D. ①地形②市场③水源④热量

7. 农业地域类型是具有类似的农业生产条件、方向和特点的农业经营单位或地域单位的组合。下列农业地域类型既属于种植业，又属于自给农业的是（ ）

A. 大牧场放牧业

B. 热带种植园农业

C. 水稻种植业

D. 商品谷物农业

8. 企业将产品生产的部分或全部由原生产地转移到其他地区，这种现象叫做产业转移。美国把许多微电子装配厂迁到东南亚、墨西哥等地目的是（ ）

A. 充分利用当地的知识和技术优势

B. 传播新技术、新工艺

C. 扩大市场，增加销售额

D. 充分利用当地廉价的劳动力、土地

9. 工业区位指工业所在的地区和地理位置。影响工业区位的三大因素是（ ）

A. 交通运输、市场、资源

B. 交通运输、土地、集聚

C. 资源、能源、市场

D. 交通运输、土地、政府政策

10. 东京鲜花市场上，有荷兰和中国的鲜花，中国的竞争优势是（ ）

A. 运费少

B. 质量高

C. 科技含量高

D. 生产资料投入多

某企业于 20 世纪末在呼和浩特建立乳品厂，产品销往全国各地。21 世纪初，该企业又在北京、上海等地建立分厂。据此回答下列各题。

11. 与北京、上海等地相比，呼和浩特建乳品加工厂的优越条件是（ ）

A. 原料供应充足

B. 交通运输便捷

C. 市场庞大

D. 技术领先

12. 吸引该企业在北京、上海建分厂的主导区位因素是（ ）

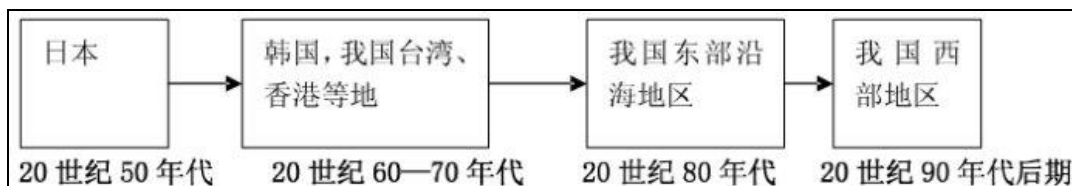
A. 原料产地

B. 廉价劳动力

C. 消费市场

D. 先进技术

13. 符合图中所述产业转移的工业类型是（ ）



A. 技术指向型产业

B. 资源密集型产业

C. 劳动密集型产业

D. 动力指向型产业

近几年，西安城郊建有大量温室大棚，种植草莓、樱桃等作物。回答 14-15 题。

14. 用“温室大棚”能反季节种植水果蔬菜主要改变的因素是（ ）

A. 热量

B. 光照

C. 水分

D. 土壤

15. 用“温室大棚”代替“南菜北运”的主要原因是（ ）

A. 交通运输不便

B. 价格因素

C. 消费者习惯变化

D. 气候变化

16. 跨国公司是指两个或两个以上国家的经济所组成, 并从事生产、销售和其他经营活动的国际性大型企业。一些跨国公司在全球范围内设立工厂、而不是将工厂设立在一个工业区内, 主要原因是 ()

- A. 工业分布由集中趋向分散的体现
- B. 在一个工业区内无法生产众多的零部件
- C. 跨国公司没有一个核心的部门
- D. 在全球范围内寻找最优区位, 取得最佳的效益

17. 商业网点指根据网点建设规划管理需要所界定的从事商品流通, 为生产经营和生产服务的单体商业经营场所。下列关于商业网点的叙述, 正确的是 ()

- A. 商业网点都应设置在经济发达地区
- B. 在大城市中形成较大规模的众多商业网点
- C. 人口稀少的地区, 不需设置商业网点
- D. 平原地区的商业网点密度比山区商业网点小

18. 我国青藏铁路由青海省西宁市至西藏自治区拉萨市, 全长 1956 公里。其中西宁至格尔木段长 814 公里。青藏铁路在修建过程中, 需要克服许多不利的自然条件, 其中不包括 ()

- A. 高寒缺氧
- B. 多年冻土
- C. 脆弱的生态环境
- D. 山高谷深, 河汉纵横

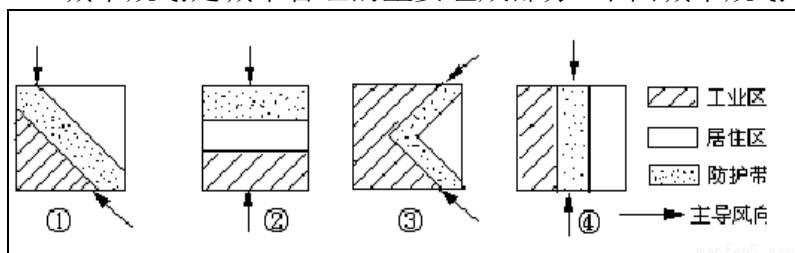
19. 环境问题是由于人类活动作用于周围环境所引起的环境质量变化, 以及这种变化对人类的生存、生活和健康造成的影响。广大乡村环境问题的主要表现是 ()

- ①大气污染 ②噪声污染 ③水土流失 ④物种减少
- A. ①② B. ②③ C. ③④ D. ①④

20. 生态破坏是指人类不合理地开发、利用自然生态环境遭到破坏, 从而使人类、动物、植物的生存条件发生恶化的现象。下列不属于生态破坏问题的是 ()

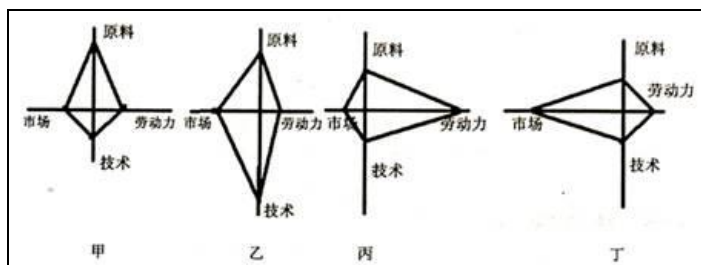
- A. 酸雨危害
- B. 水土流失
- C. 生物多样性减少
- D. 土地荒漠化

21. 城市规划是城市管理的重要组成部分。下面城市规划示意图, 布局不合理的是 ()



- A. ①② B. ② C. ①③④ D. ①②③④

22. 影响工业区位的成本因素较多, 各项成本因素对不同行业的区位吸引力不同。下图是工业区位选择模式图。其中线段长短表示影响程度大小。下列情况与甲、乙、丙、丁四图相符的是 ()



- A. 甘蔗制糖、制鞋、微电子、啤酒
- B. 甘蔗制糖、微电子、制鞋、啤酒
- C. 甘蔗制糖、制鞋、啤酒、微电子
- D. 甘蔗制糖、啤酒、微电子、制鞋

23. 关于城市区位与自然地理各因素的关系,叙述正确的是 ()

- A. 世界上的城市都位于平原地区,且临海洋较近
- B. 气候条件恶劣的荒漠干旱地区,高纬度寒冷地区和热带雨林地区则无城市分布
- C. 沿河设城是我国北方城市分布的一般规律
- D. 世界的城市,特别是大城市主要分布在气温适中的中低纬地带

石家庄市原不过是正定县的一个小村庄,当初京汉铁路修到正定县城,把车站向南迁了十几千米,建在了石家庄。后来又有两条铁路在此与京汉线相交,石家庄成了重要的铁路枢纽,城市也获得了较快发展,成为河北省的行政中心。现在,石家庄人口已超过 100 万,而正定县城仍不过是座 3 万人的小城。回答以下问题。

24. 石家庄市发展成为 100 万以上人口的特大城市的主要原因是 ()

- A. 处于华北平原,地形平坦开阔
- B. 有丰富的矿产资源,采矿业发达
- C. 铁路的修建和发展
- D. 原有的工农业基础好

25. 上述事实说明了 ()

- A. 一个地区交通线的发展变化,会影响该地区城市的兴衰
- B. 一个地区主要交通线的发展变化,会带动整个地区城市的发展壮大
- C. 交通发达的铁路枢纽都发展成为省级行政中心
- D. 能否成为 100 万人口大城市,关键是人口的发展

26. 企业在选址的过程中应 ()

- A. 着重考虑接近原料供应地
- B. 着重考虑接近燃料供应地
- C. 着重考虑接近产品的消费地
- D. 综合考虑企业是否符合所在地的发展方向及生产活动对环境的影响程度

27. 工业区位受原料产地的制约越来越小是因为 ()

- A. 产品重量和体积增加
- B. 运输条件和生产工艺的改进
- C. 产品质量和价格提高
- D. 劳动力价格和产品需求下降

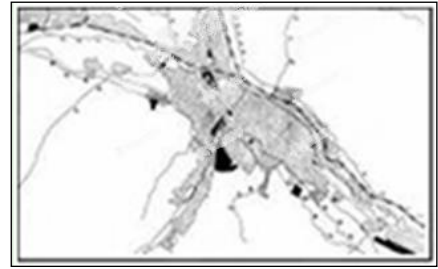
28. 近半个世纪以来,世界上的产业转移主要由发达国家转移到发展中国家的产业是 ()

- A. 资源密集型产业
- B. 技术密集型产业
- C. 劳动密集型产业
- D. 资金密集型产业

29. 一些跨国公司在全世界范围内设立工厂,而不是将工厂设立于一个工业区内,主要原因是 ()

- A. 工业分布由集中趋向分散的体现
- B. 在一个工业区内无法生产众多的零部件
- C. 跨国公司没有一个核心的部门
- D. 在全世界范围内寻找最优区位,取得最佳的效益

读西安市地图(下图),回答 30-31 问题。



30. 这种城市形态属于 ()
 A. 团块状 B. 条带状 C. 分散状 D. 断裂状
31. 形成这种城市形态的地形是 ()
 A. 平原 B. 盆地 C. 河谷 D. 山地
32. 解决大城市交通堵塞问题的有效措施是 ()
 A. 扩大城市面积 B. 优先发展私人小汽车
 C. 增加红绿灯数量 D. 大力发展城市公共交通
33. 实施可持续发展战略的重要途径是 ()
 A. 大力提高工业产品的产量 B. 全面推进清洁生产
 C. 增加城市人口数量 D. 提倡消费多元化
34. 最终决定农业生产的类型和规模的社会经济因素是 ()
 A. 气候 B. 地形 C. 交通 D. 市场
35. 有关中国文化与人口的叙述正确的是 ()
 A. 在中国的封建社会妇女的初婚年龄较大
 B. 在当代中国,适当的晚婚晚育已成为一种婚育文化时尚
 C. 在不同时期的中国文化对人口发展的影响变化不大
 D. 中国文化对人口的影响,主要表现在职业选择上的影响

二、综合题(共 30 分)

36. (共 10 分) 美国农业的生产方式水平都处于世界最发达之列。美国农业之所以成功,有其得天独厚的农业资源因素,但更与市场竞争所形成的农业及相关产业的组织结构和经营机制构成的、有竞争力的生产方式密切相关。

读美国本土图,完成下列问题。



- (1) 图中阴影部分代表的农业地域类型是_____。
 A. 大牧场放牧业 B. 混合农业 C. 水稻种植业 D. 商品谷物农业
 其特征为机械化程度_____。该地区种植的农作物主要是_____和_____。
- (2) 根据农业投入多少和生产对象,上述农业带(区)属于 ()
 A. 粗放农业 B. 混合农业 C. 密集农业 D. 畜牧业

37. (共 10 分) 城市农业是指满足城市消费者需求为主要目的, 采用集约方式, 利用自然资源和城市废弃物, 在分散于城市或郊区各个角落的土地和水体里种养各种农产品, 并进行加工和销售的产业。

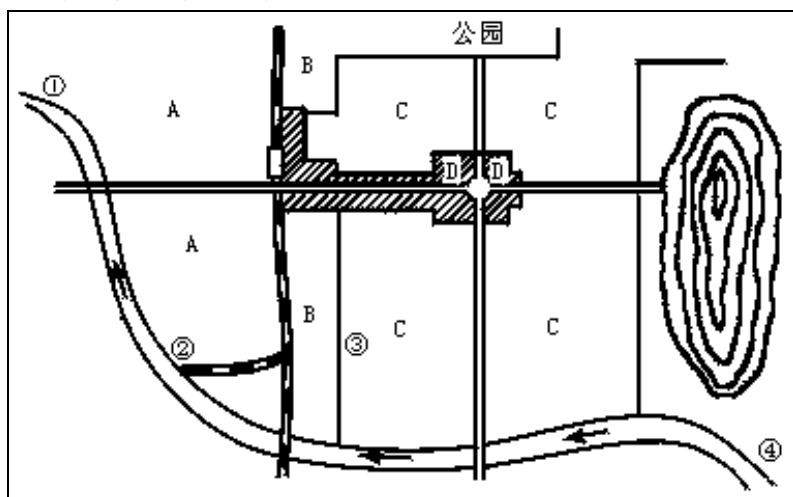
读“城镇农业区位图”, 回答下列问题。



请你根据农业区位选择的自然因素和社会因素, 选择合理的字母填在横线上:

养鱼业 _____, 种棉花 _____,
种蔬菜 _____, 奶牛场 _____,
柑橘园 _____。

38. 下图是“某城市简图”。当地夏半年盛行东南风, 冬半年盛行东北风。读图, 完成下列要求。(共 10 分)



(1) 用连线将该城市商业区、工业区、居住区、绿地分别与相应字母符号连接, 以示合理的厂址选择。

绿 地 A
工业 区 B
居 住 区 C
商 业 区 D

(2) 用连线将该城市水厂、污水处理厂、重型机器厂和印刷厂分别与相应数字符号连接, 以示合理的厂址选择。

污 水 处 理 厂 ①
重 型 机 器 厂 ②
水 厂 ③
印 刷 厂 ④

(3) 在 A、B、C、D 四区中, 土地价格最高的应是 _____ 区。