



滚珠花键

THK 综合产品目录

滚珠花键

THK 综合产品目录

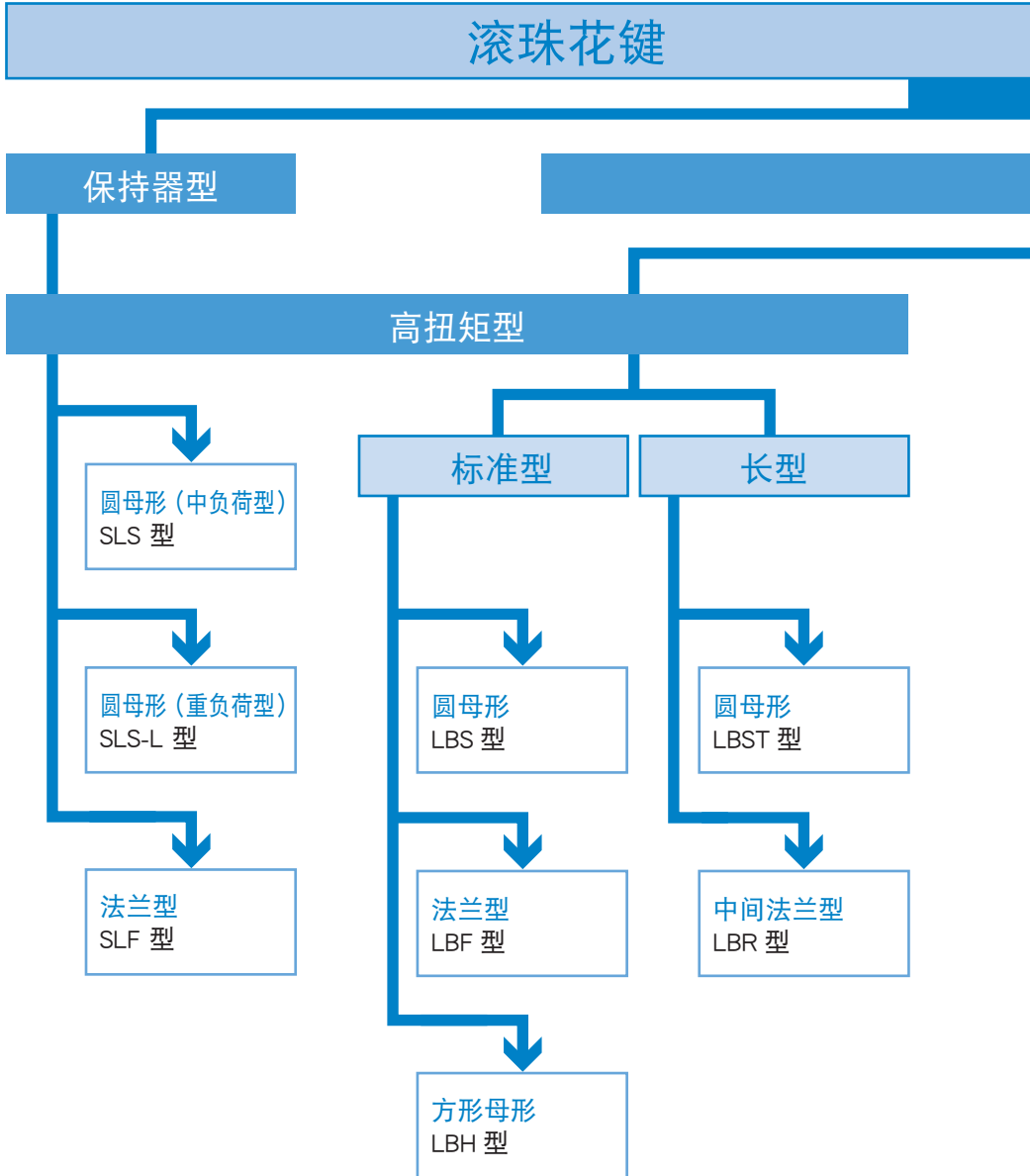
A 产品解说

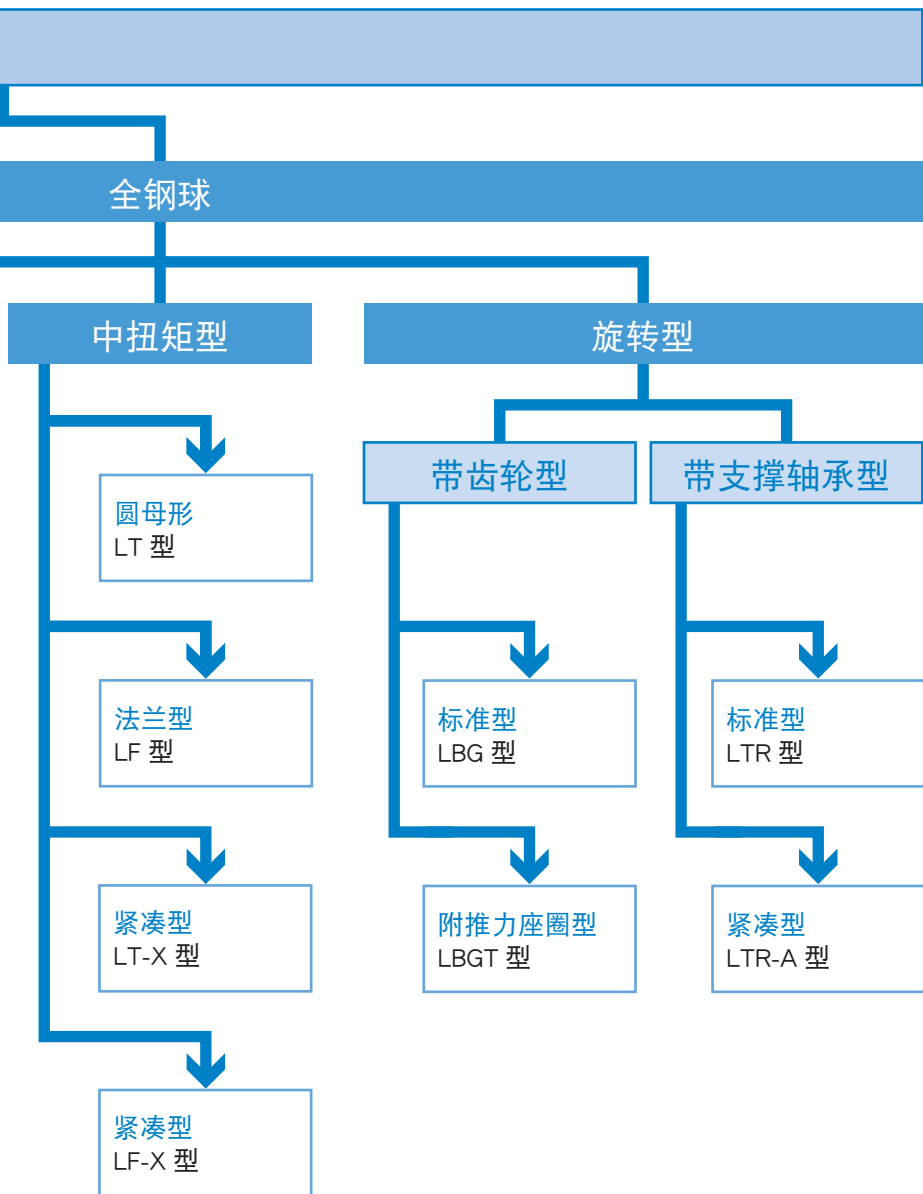
| | | | |
|------------------------------|-------|---------------------------|--------|
| 滚珠花键的类型 | A3-4 | • 支承座内径公差 | A3-77 |
| 选择的要点 | A3-6 | 尺寸图、尺寸表 | |
| 选择滚珠花键的流程图 | A3-6 | LT型 | A3-78 |
| • 选择滚珠花键的步骤 | A3-6 | LF型 | A3-80 |
| • 选择类型 | A3-8 | LT-X型 | A3-82 |
| • 花键轴强度的探讨 | A3-12 | LF-X型 | A3-84 |
| • 预测使用寿命 | A3-21 | LT型的推荐轴端形状 | A3-86 |
| 选择预压 | A3-30 | • 花键轴 | A3-87 |
| • 旋转方向间隙 | A3-30 | • 附件 | A3-91 |
| • 预压与刚性 | A3-30 | 母旋转式滚珠花键 | |
| • 使用条件与预压的选择基准 | A3-31 | 带齿轮型 LBG型 LBG型 | A3-92 |
| 确定精度 | A3-34 | • 结构与特长 | A3-93 |
| • 精度等级 | A3-34 | • 种类与特长 | A3-94 |
| • 精度规格 | A3-34 | • 支承座内径公差 | A3-95 |
| 带保持器高扭短型滚珠花键 | | 尺寸图、尺寸表 | |
| SLS、SLS-L和SLF型 | A3-36 | LBG型 | A3-96 |
| • 结构与特长 | A3-37 | LBGT型 | A3-98 |
| • 种类与特长 | A3-40 | • 花键轴 | A3-100 |
| • 支承座内径公差 | A3-41 | 母旋转式滚珠花键 | |
| 尺寸图、尺寸表 | | 带支撑轴承型 LTR型 LTR-A型 | A3-104 |
| SLS型 | A3-42 | • 结构与特长 | A3-105 |
| SLF型 | A3-44 | • 种类与特长 | A3-106 |
| • 花键轴 | A3-46 | • 支承座内径公差 | A3-107 |
| • 附件 | A3-48 | 尺寸图、尺寸表 | |
| 高扭短型滚珠花键 | | 小型LTR-A型 | A3-108 |
| LBS、LBST、LBF、LBR和LBH型 | A3-50 | LTR型 | A3-110 |
| • 结构与特长 | A3-51 | • 花键轴 | A3-112 |
| • 用途 | A3-52 | • 母旋转式滚珠花键的容许转速 | A3-114 |
| • 种类与特长 | A3-53 | 按精度分类的最大制造长度 | A3-115 |
| • 支承座内径公差 | A3-55 | 设计的要点 | A3-117 |
| 尺寸图、尺寸表 | | 花键轴端形状的检查手册 | A3-117 |
| LBS型(中负荷型) | A3-56 | 支承座内径公差 | A3-118 |
| LBST型(重负荷型) | A3-60 | 花键母的键槽与安装孔的位置 | A3-118 |
| LBF型(中负荷型) | A3-62 | 配件 | A3-120 |
| LBR型 | A3-64 | 润滑 | A3-120 |
| LBH型 | A3-66 | 材料与表面处理 | A3-120 |
| LBS型的推荐轴端形状 | A3-68 | 防尘 | A3-120 |
| • 花键轴 | A3-69 | • 伸缩防尘罩规格 | A3-121 |
| • 附件 | A3-72 | 公称型号 | A3-122 |
| 中扭矩型滚珠花键 | | • 公称型号的构成例 | A3-122 |
| LT、LF、LT-X和LF-X型 | A3-74 | 使用注意事项 | A3-123 |
| • 结构与特长 | A3-75 | | |
| • 种类与特长 | A3-76 | | |

B 辅助手册(别册)

| | |
|--------------------------|-------|
| 特长与类型 | B3-4 |
| 滚珠花键的特长 | B3-4 |
| • 结构与特长 | B3-4 |
| 滚珠花键的类型 | B3-6 |
| 选择的要点 | B3-8 |
| 选择滚珠花键的流程图 | B3-8 |
| • 选择滚珠花键的步骤 | B3-8 |
| • 选择类型 | B3-10 |
| • 花键轴强度的探讨 | B3-14 |
| • 预测使用寿命 | B3-19 |
| • 使用寿命计算例 | B3-24 |
| 安装步骤与维护 | B3-30 |
| 滚珠花键的装配 | B3-30 |
| • 安装花键 | B3-30 |
| • 花键母的装入 | B3-32 |
| • 花键轴的装入 | B3-32 |
| 润滑 | B3-33 |
| 配件 | B3-34 |
| 材料与表面处理 | B3-34 |
| 防尘 | B3-34 |
| 公称型号 | B3-35 |
| • 公称型号的构成例 | B3-35 |
| 使用注意事项 | B3-36 |

滚珠花键的类型





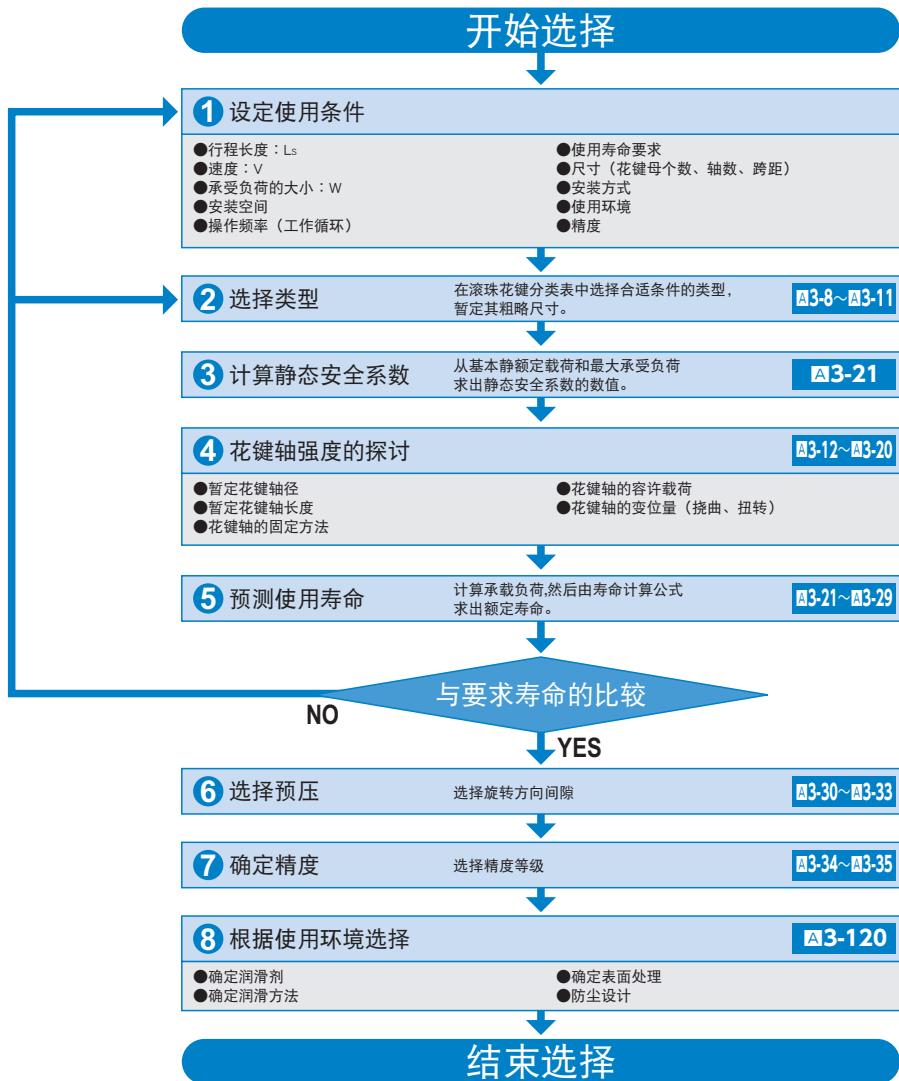
选择的要点

滚珠花键

选择滚珠花键的流程图

选择滚珠花键的步骤

以下是选择滚珠花键的流程图,可作为选择时的基准。

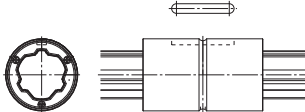
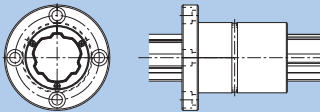
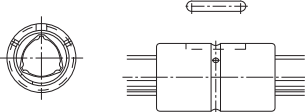
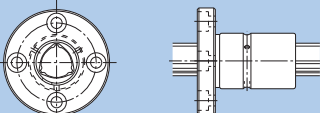
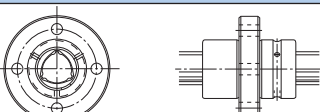



选择的要点

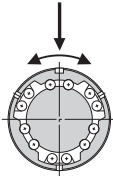
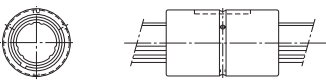
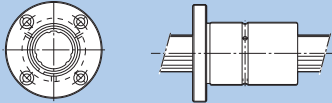
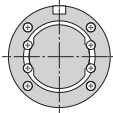
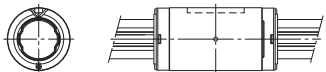
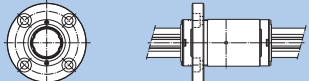
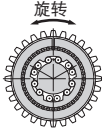
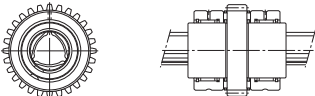

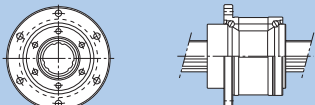
选择滚珠花键的流程图

选择类型

滚珠花键分为三种类型：高扭矩型，中扭矩型和旋转型。您可以根据用途来选择类型。另外，备有丰富的花键母形状设计，可根据安装或使用目的不同来进行选择。

| 分类 | 类型 | 形状 | 轴径 |
|-----------|----------------|---|------------------|
| 带保持器型高扭矩型 | SLS型 SLS-L型 |  | 公称轴径 25~100mm |
| | SLF型 |  | 公称轴径 25~100mm |
| 高扭矩型 | LBS型 LBST型 |  | 公称轴径 6~150mm |
| | LBF型 |  | 公称轴径 15~100mm |
| | LBR型 |  | 公称轴径 15~100mm |
| | LBH型 |  | 公称轴径 15~50mm |

| 尺寸表 | 结构与特长 | 主要用途 |
|-------|---|---|
| A3-42 | <ul style="list-style-type: none"> ● 使花键轴的形状趋近于圆形,与原有的高扭矩形花键轴相比,产品的挠曲刚性和弯曲刚性得以大幅提升。 ● 通过采用球保持器,保持整列循环运动,可应对高速使用,使得装置的高节拍化成为可能。 ● 采用球保持器,消除了钢球之间的碰撞和相互摩擦,实现低噪音、好音质、低发尘。 ● 采用球保持器大幅提高润滑脂保持能力,实现长期免维护。 ● 通过采用球保持器及新型循环方式,实现了较小的滚动变动下的稳定顺畅运行。 | <ul style="list-style-type: none"> ● 工业用机器人的架柱以及机械臂 ● 自动装卸机 ● 传送机 ● 自动搬运装置 ● 轮胎成型机 ● 点焊机主轴 ● 高速自动涂装导向轴 ● 铆接机 ● 绕线机 ● 放电加工机机头 ● 研磨床主轴驱动轴 ● 各种变速装置 ● 精密分度轴 |
| A3-44 | | |
| A3-56 | <ul style="list-style-type: none"> ● 在花键轴外圈上按120°均等排列了3条突出部,并配有2列(总共6列)钢球列分别从左右方将其夹住。钢球的接触部为角接触构造,很容易对其施加预压。 ● 由于钢球的循环都在花键母内径部进行,故花键母外径可小型化。 ● 即使增加预压也能得到顺畅的直线滚动运动。 ● 因接触角(45°)大而变位小,所以能获得高刚性。 ● 旋转方向无间隙。 ● 能传递大扭矩。 | |
| A3-62 | | |
| A3-64 | | |
| A3-66 | | |

| 分类 | 类型 | 形状 | 轴径 |
|------------------|---|----------------|--|
| 中 扭 矩 型 |  | LT型 |  公称轴径 4~100mm |
| | | LF型 |  公称轴径 6~50mm |
| |  | LT-X型 |  公称轴径 4~30mm |
| | | LF-X型 |  公称轴径 4~30mm |
| 旋 转 型 |  | LBG型 LBGT型 |  公称轴径 20~85mm |
| |  | LTR-A型 LTR型 |  公称轴径 8~60mm |

选择的要点

选择类型

| 尺寸表 | 结构与特长 | 主要用途 | |
|---------------|---|--|--|
| A3-78 | <ul style="list-style-type: none"> 在花键轴外圈上均等配置了2~3个凸肩突起部,用4~6列钢球分别从凸肩突起部分的左右方将其夹住。这种设计保证了能够受到适当、均匀的预压。 | <ul style="list-style-type: none"> 诸如模具轴之类承受重负荷同时做直线运动的地方 诸如装货装置之类在固定位置进行角度旋转的地方 诸如自动气焊机主轴之类需要用1根轴制止回转的地方 | <ul style="list-style-type: none"> 工业用机器人的机械臂以及架柱 点焊机 铆接机 装订机 自动填充机 各种XY记录仪 自动捻丝机 光学测量设备 |
| A3-80 | <ul style="list-style-type: none"> 因具有接触角(20°),可施加适当的预压,因此消除了旋转方向的间隙,可得到出色的扭矩、力矩刚性。 | | |
| A3-82 | <ul style="list-style-type: none"> LT-X型花键外筒的外径和长度尺寸,与直线轴承(LM型)相同,可与直线轴承互换。 | | |
| A3-84 | <ul style="list-style-type: none"> LF-X型花键外筒的外径和长度尺寸,与直线轴承(LMF型)相同,可与直线轴承互换。 | | |
| A3-96 | <ul style="list-style-type: none"> 此类型为LBS型有着相同接触构造单元型。在花键母的法兰外圈上设置有齿轮,径向和推力滚针轴承紧凑地排列在花键母的外径上。 | <ul style="list-style-type: none"> 用于传递高扭矩的各种变速装置 | |
| A3-108 | <ul style="list-style-type: none"> 在LT型滚珠花键的花键母外径上设置角接触型的钢球滚动面,构成支撑轴承,属小型、轻量型。 | <ul style="list-style-type: none"> 水平多关节机器人的Z轴 绕线机 | |

花键轴强度的探讨

滚珠花键的花键轴是能承受径向载荷或扭矩的复合轴。但在负荷或扭矩很大时,就必须要考虑花键轴的强度。

【承受挠曲的花键轴】

当弯矩作用在滚珠花键的花键轴上时,根据下式

(1)可求出最适合的花键轴径。

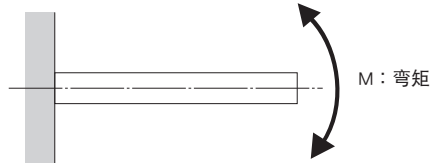
$$M = \sigma \cdot Z \text{ 和 } Z = \frac{M}{\sigma} \dots\dots\dots (1)$$

M : 作用在花键轴上的最大弯矩 (N·mm)

σ : 花键轴的容许弯曲应力 (98N/mm²)

Z : 花键轴的截面系数 (mm³)

(参照A3-17表3、A3-18表4、A3-19表5、A3-20表6)



[参考]截面系数(圆)

$$Z = \frac{\pi \cdot d^3}{32}$$

Z : 截面系数 (mm³)

d : 轴外径 (mm)

【承受扭曲的花键轴】

当扭转作用在滚珠花键的花键轴上时,根据下式

(2)可求出最适合的花键轴径。

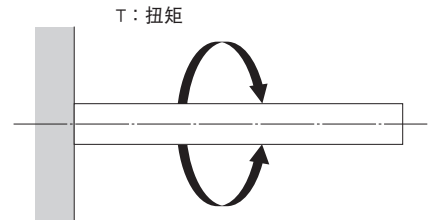
$$T = \tau_s \cdot Z_p \text{ 和 } Z_p = \frac{T}{\tau_s} \dots\dots\dots (2)$$

T : 最大扭矩 (N·mm)

τ_s : 花键轴的容许扭转应力 (49N/mm²)

Z_p : 花键轴的极截面系数 (mm³)

(参照A3-17表3、A3-18表4、A3-19表5、A3-20表6)



[参考]极断面系数(圆)

$$Z_p = \frac{\pi \cdot d^3}{16}$$

Z_p : 极截面系数 (mm³)

d : 轴外径 (mm)

【花键轴同时承受扭转和挠曲作用时】

当弯矩和扭矩同时作用在滚珠花键的花键轴上时, 考虑当量弯矩(M_e)和当量扭矩(T_e), 从而分别计算花键轴径的大小, 然后取其中花键轴径较大的值。

当量弯矩

$$M_e = \frac{M + \sqrt{M^2 + T^2}}{2} = \frac{M}{2} \left\{ 1 + \sqrt{1 + \left(\frac{T}{M}\right)^2} \right\} \dots\dots\dots (3)$$

$$M_e = \sigma \cdot Z$$

当量扭矩

$$T_e = \sqrt{M^2 + T^2} = M \cdot \sqrt{1 + \left(\frac{T}{M}\right)^2} \dots\dots\dots (4)$$

$$T_e = \tau_a \cdot Z_p$$

【花键轴的刚性】

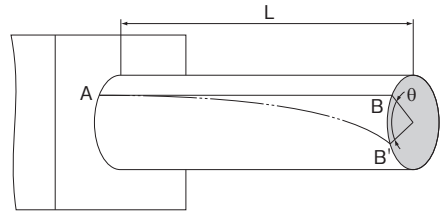
花键轴的刚性用相对于长度为1米的花键轴的扭转角来表示, 它被限制在 $1^\circ/4$ 左右。

$$\theta = 57.3 \times \frac{T \cdot L}{G \cdot I_p} \dots\dots\dots (5)$$

$$\text{轴的刚性} = \frac{\text{扭转角}}{\text{单位长度}} = \frac{\theta \cdot \ell}{L} < \frac{1^\circ}{4}$$

| | | |
|----------|----------|-------------------------------------|
| θ | : 扭转角 | ($^\circ$) |
| L | : 花键轴长度 | (mm) |
| G | : 横向弹性系数 | ($7.9 \times 10^4 \text{N/mm}^2$) |
| ℓ | : 单位长度 | (1000mm) |
| I_p | : 极断面二次矩 | (mm^4) |

(参照 **A3-17**表3、**A3-18**表4、**A3-19**表5、**A3-20**表6)



【花键轴的挠曲和挠曲角】

滚珠花键的花键轴挠曲和挠曲角应根据与其受力条件相适应的计算公式来计算。在表1和表2中，表示了各种各样使用条件下的计算式。

在 **A3-17**表3、**A3-18**表4、**A3-19**表5、**A3-20**表6中表示了花键轴的截面系数(Z)和断面二次矩(I)。利用表中的 Z 、 I ，通常的滚珠花键各种型号的强度和变位置(挠曲量)都可以计算得到。

表1 挠曲和挠曲角的计算式

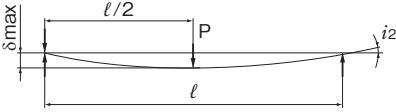
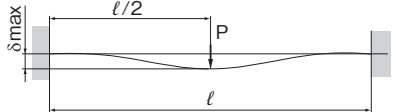
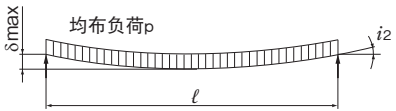
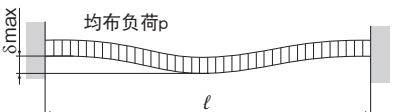
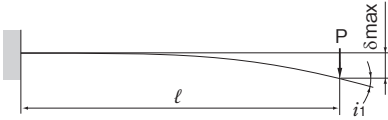
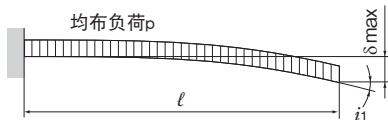
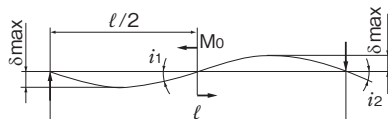
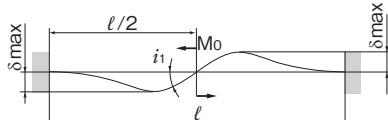
| 支撑方式 | 使用条件 | 挠曲的计算式 | 挠曲角的计算式 |
|------|---|---|--|
| 两端自由 |  | $\delta_{\max} = \frac{Pl^3}{48EI}$ | $i_1 = 0$ $i_2 = \frac{Pl^2}{16EI}$ |
| 两端固定 |  | $\delta_{\max} = \frac{Pl^3}{192EI}$ | $i_1 = 0$ $i_2 = 0$ |
| 两端自由 |  | $\delta_{\max} = \frac{5\rho l^4}{384EI}$ | $i_2 = \frac{\rho l^3}{24EI}$ |
| 两端固定 |  | $\delta_{\max} = \frac{\rho l^4}{384EI}$ | $i_2 = 0$ |

表2 挠曲和挠曲角的计算式

| 支撑方式 | 使用条件 | 挠曲的计算式 | 挠曲角的计算式 |
|------|--|---|--|
| 一端固定 |  | $\delta_{\max} = \frac{P\ell^3}{3EI}$ | $i_1 = \frac{P\ell^2}{2EI}$ $i_2 = 0$ |
| 一端固定 |  | $\delta_{\max} = \frac{p\ell^4}{8EI}$ | $i_1 = \frac{p\ell^3}{6EI}$ $i_2 = 0$ |
| 两端自由 |  | $\delta_{\max} = \frac{\sqrt{3}M_0\ell^2}{216EI}$ | $i_1 = \frac{M_0\ell}{12EI}$ $i_2 = \frac{M_0\ell}{24EI}$ |
| 两端固定 |  | $\delta_{\max} = \frac{M_0\ell^2}{216EI}$ | $i_1 = \frac{M_0\ell}{16EI}$ $i_2 = 0$ |

 δ_{\max} : 最大挠曲 (mm) M_0 : 力矩 (N·mm) ℓ : 间距 (mm) I : 断面二次矩 (mm⁴) i_1 : 负荷作用点的挠曲角 i_2 : 支撑点的挠曲角 P : 集中负荷 (N) p : 均布负荷 (N/mm) E : 纵向弹性系数 2.06×10^5 (N/mm²)

【花键轴的危險速度】

通过滚珠花键轴旋转来传递动力时, 如果花键轴的转数变高并接近花键轴的固有频率时, 可能会引起共振, 造成无法运动。因此, 最高转数需要保证在危险速度以下的转数, 防止产生共振。

危险速度可由(6)式求出。

(作为安全系数, 乘以0.8。)

在高于共振点的场合及在接近共振点的场合下使用时, 需要重新探讨花键轴直径。

● 危险速度

$$N_c = \frac{60\lambda^2}{2\pi \cdot l_b^2} \cdot \sqrt{\frac{E \times 10^3 \cdot I}{\gamma \cdot A}} \times 0.8 \quad \cdots (6)$$

N_c : 危险速度 (min⁻¹)

l_b : 安装面之间的距离 (mm)

E : 杨氏模数 (2.06 × 10⁵ N/mm²)

I : 轴的最小断面二次矩 (mm⁴)

$$I = \frac{\pi}{64} d^4 \quad d: \text{小径} \quad (\text{mm})$$

(参照A3-24表10、表11、表12、表13)

γ : 密度(比重) (7.85 × 10⁻⁶ kg/mm³)

$$A = \frac{\pi}{4} d^2 \quad d: \text{小径} \quad (\text{mm})$$

(参照A3-24表10、表11、表12、表13)

A : 花键轴断面面积 (mm²)

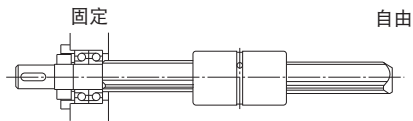
λ : 取决于安装方法的系数

(1) 固定-自由 $\lambda=1.875$

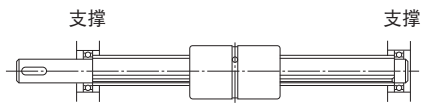
(2) 支撑-支撑 $\lambda=3.142$

(3) 固定-支撑 $\lambda=3.927$

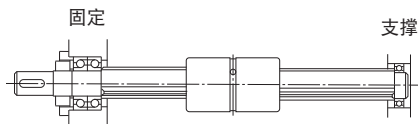
(4) 固定-固定 $\lambda=4.73$



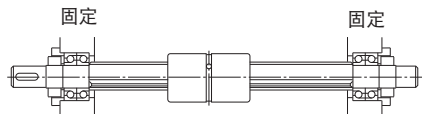
固定—自由



支撑—支撑



固定—支撑



固定—固定

【花键轴的横断面特性】

● 滚珠花键SLS型、SLS-L型和SLF型的花键轴横断面特性

表3 SLS、SLS-L和SLF型的花键轴横断面特性

| 公称轴径 | | I : 断面二次矩 mm ⁴ | Z : 截面系数 mm ³ | I _r : 极断面二次矩 mm ⁴ | Z _r : 极截面系数 mm ³ |
|------|-----|------------------------------|-----------------------------|--|---|
| 25 | 实心轴 | 1.61 × 10 ⁴ | 1.29 × 10 ³ | 3.22 × 10 ⁴ | 2.57 × 10 ³ |
| | 中空轴 | 1.51 × 10 ⁴ | 1.20 × 10 ³ | 3.01 × 10 ⁴ | 2.41 × 10 ³ |
| 30 | 实心轴 | 3.33 × 10 ⁴ | 2.22 × 10 ³ | 6.65 × 10 ⁴ | 4.43 × 10 ³ |
| | 中空轴 | 3.00 × 10 ⁴ | 2.00 × 10 ³ | 6.01 × 10 ⁴ | 4.00 × 10 ³ |
| 40 | 实心轴 | 1.09 × 10 ⁵ | 5.47 × 10 ³ | 2.19 × 10 ⁵ | 1.09 × 10 ⁴ |
| | 中空轴 | 9.79 × 10 ⁴ | 4.90 × 10 ³ | 1.96 × 10 ⁵ | 9.79 × 10 ³ |
| 50 | 实心轴 | 2.71 × 10 ⁵ | 1.08 × 10 ⁴ | 5.41 × 10 ⁵ | 2.17 × 10 ⁴ |
| | 中空轴 | 2.51 × 10 ⁵ | 1.01 × 10 ⁴ | 5.03 × 10 ⁵ | 2.01 × 10 ⁴ |
| 60 | 实心轴 | 5.83 × 10 ⁵ | 1.94 × 10 ⁴ | 1.17 × 10 ⁶ | 3.89 × 10 ⁴ |
| | 中空轴 | 5.32 × 10 ⁵ | 1.77 × 10 ⁴ | 1.06 × 10 ⁶ | 3.54 × 10 ⁴ |
| 70 | 实心轴 | 1.06 × 10 ⁶ | 3.02 × 10 ⁴ | 2.11 × 10 ⁶ | 6.04 × 10 ⁴ |
| 80 | 实心轴 | 1.82 × 10 ⁶ | 4.55 × 10 ⁴ | 3.64 × 10 ⁶ | 9.10 × 10 ⁴ |
| | 中空轴 | 1.45 × 10 ⁶ | 3.62 × 10 ⁴ | 2.90 × 10 ⁶ | 7.24 × 10 ⁴ |
| 100 | 实心轴 | 4.50 × 10 ⁶ | 9.00 × 10 ⁴ | 9.00 × 10 ⁶ | 1.80 × 10 ⁵ |
| | 中空轴 | 3.48 × 10 ⁶ | 6.96 × 10 ⁴ | 6.96 × 10 ⁶ | 1.36 × 10 ⁵ |

注) 中空花键轴孔的形状, 请参照图3-46。

● 滚珠花键LBS、LBST、LBF、LBR、LBH、LBG和LBGT型的花键轴横断面特性

表4 LBS、LBST、LBF、LBR、LBH、LBG和LBGT型的花键轴横断面特性

| 公称轴径 | | I : 断面二次矩 mm ⁴ | Z : 截面系数 mm ³ | I _p : 极断面二次矩 mm ⁴ | Z _p : 极截面系数 mm ³ |
|------|-----|------------------------------|-----------------------------|--|---|
| 6 | 实心轴 | 50.6 | 17.8 | 1.03×10^2 | 36.2 |
| 8 | 实心轴 | 1.64×10^2 | 42.9 | 3.35×10^2 | 87.8 |
| 10 | 实心轴 | 3.32×10^2 | 73.0 | 6.80×10^2 | 1.50×10^3 |
| 15 | 实心轴 | 1.27×10^3 | 2.00×10^2 | 2.55×10^3 | 4.03×10^3 |
| 20 | 实心轴 | 3.82×10^3 | 4.58×10^2 | 7.72×10^3 | 9.26×10^3 |
| | 中空轴 | 3.79×10^3 | 4.56×10^2 | 7.59×10^3 | 9.11×10^3 |
| 25 | 实心轴 | 9.62×10^3 | 9.14×10^2 | 1.94×10^4 | 1.85×10^3 |
| | 中空轴 | 9.50×10^3 | 9.05×10^2 | 1.90×10^4 | 1.81×10^3 |
| 30 | 实心轴 | 1.87×10^4 | 1.50×10^3 | 3.77×10^4 | 3.04×10^3 |
| | 中空轴 | 1.78×10^4 | 1.44×10^3 | 3.57×10^4 | 2.88×10^3 |
| 40 | 实心轴 | 6.17×10^4 | 3.69×10^3 | 1.25×10^5 | 7.46×10^3 |
| | 中空轴 | 5.71×10^4 | 3.42×10^3 | 1.14×10^5 | 6.84×10^3 |
| 50 | 实心轴 | 1.49×10^5 | 7.15×10^3 | 3.01×10^5 | 1.45×10^4 |
| | 中空轴 | 1.34×10^5 | 6.46×10^3 | 2.69×10^5 | 1.29×10^4 |
| 60 | 实心轴 | 3.17×10^5 | 1.26×10^4 | 6.33×10^5 | 2.53×10^4 |
| | 中空轴 | 2.77×10^5 | 1.11×10^4 | 5.54×10^5 | 2.21×10^4 |
| 70 | 实心轴 | 5.77×10^5 | 1.97×10^4 | 1.16×10^6 | 3.99×10^4 |
| | 中空轴 | 5.07×10^5 | 1.74×10^4 | 1.01×10^6 | 3.49×10^4 |
| 85 | 实心轴 | 1.33×10^6 | 3.69×10^4 | 2.62×10^6 | 7.32×10^4 |
| | 中空轴 | 1.11×10^6 | 3.10×10^4 | 2.22×10^6 | 6.20×10^4 |
| 100 | 实心轴 | 2.69×10^6 | 6.25×10^4 | 5.33×10^6 | 1.25×10^5 |
| | 中空轴 | 2.18×10^6 | 5.10×10^4 | 4.37×10^6 | 1.02×10^5 |
| 120 | 实心轴 | 5.95×10^6 | 1.13×10^5 | 1.18×10^7 | 2.26×10^5 |
| | 中空轴 | 5.28×10^6 | 1.01×10^5 | 1.06×10^7 | 2.02×10^5 |
| 150 | 实心轴 | 1.61×10^7 | 2.40×10^5 | 3.20×10^7 | 4.76×10^5 |
| | 中空轴 | 1.40×10^7 | 2.08×10^5 | 2.79×10^7 | 4.16×10^5 |

注)中空花键轴孔的形状,请参照A3-69和A3-100。

● 滚珠花键LT、LF、LTR和LTR-A型的花键轴横断面特性

表5 滚珠花键LT、LF、LTR和LTR-A型的花键轴横断面特性

| 公称轴径 | | I : 断面二次矩 mm ⁴ | Z : 截面系数 mm ³ | I _p : 极断面二次矩 mm ⁴ | Z _p : 极截面系数 mm ³ | |
|------|--------|------------------------------|-----------------------------|--|---|------------------------|
| 4 | 实心轴 | 11.39 | 5.84 | 22.78 | 11.68 | |
| 5 | 实心轴 | 27.88 | 11.43 | 55.76 | 22.85 | |
| 6 | 实心轴 | 57.80 | 19.7 | 1.19 × 10 ² | 40.50 | |
| | 中空轴 K型 | 55.87 | 18.9 | 1.16 × 10 ² | 39.20 | |
| 8 | 实心轴 | 1.86 × 10 ² | 47.4 | 3.81 × 10 ² | 96.60 | |
| | 中空轴 K型 | 1.81 × 10 ² | 46.0 | 3.74 × 10 ² | 94.60 | |
| 10 | 实心轴 | 4.54 × 10 ² | 92.6 | 9.32 × 10 ² | 1.89 × 10 ² | |
| | 中空轴 K型 | 4.41 × 10 ² | 89.5 | 9.09 × 10 ² | 1.84 × 10 ² | |
| 13 | 实心轴 | 1.32 × 10 ³ | 2.09 × 10 ² | 2.70 × 10 ³ | 4.19 × 10 ² | |
| | 中空轴 K型 | 1.29 × 10 ³ | 2.00 × 10 ² | 2.63 × 10 ³ | 4.09 × 10 ² | |
| 16 | 实心轴 | 3.09 × 10 ³ | 3.90 × 10 ² | 6.18 × 10 ³ | 7.80 × 10 ² | |
| | 中空轴 | K型 | 2.97 × 10 ³ | 3.75 × 10 ² | 5.95 × 10 ³ | 7.51 × 10 ² |
| | | N型 | 2.37 × 10 ³ | 2.99 × 10 ² | 4.74 × 10 ³ | 5.99 × 10 ² |
| 20 | 实心轴 | 7.61 × 10 ³ | 7.67 × 10 ² | 1.52 × 10 ⁴ | 1.53 × 10 ³ | |
| | 中空轴 | K型 | 7.12 × 10 ³ | 7.18 × 10 ² | 1.42 × 10 ⁴ | 1.43 × 10 ³ |
| | | N型 | 5.72 × 10 ³ | 5.77 × 10 ² | 1.14 × 10 ⁴ | 1.15 × 10 ³ |
| 25 | 实心轴 | 1.86 × 10 ⁴ | 1.50 × 10 ³ | 3.71 × 10 ⁴ | 2.99 × 10 ³ | |
| | 中空轴 | K型 | 1.75 × 10 ⁴ | 1.41 × 10 ³ | 3.51 × 10 ⁴ | 2.83 × 10 ³ |
| | | N型 | 1.34 × 10 ⁴ | 1.08 × 10 ³ | 2.68 × 10 ⁴ | 2.16 × 10 ³ |
| 30 | 实心轴 | 3.86 × 10 ⁴ | 2.59 × 10 ³ | 7.71 × 10 ⁴ | 5.18 × 10 ³ | |
| | 中空轴 | K型 | 3.53 × 10 ⁴ | 2.37 × 10 ³ | 7.07 × 10 ⁴ | 4.74 × 10 ³ |
| | | N型 | 2.90 × 10 ⁴ | 1.95 × 10 ³ | 5.80 × 10 ⁴ | 3.89 × 10 ³ |
| 32 | 实心轴 | 5.01 × 10 ⁴ | 3.15 × 10 ³ | 9.90 × 10 ⁴ | 6.27 × 10 ³ | |
| | 中空轴 | K型 | 4.50 × 10 ⁴ | 2.83 × 10 ³ | 8.87 × 10 ⁴ | 5.61 × 10 ³ |
| | | N型 | 3.64 × 10 ⁴ | 2.29 × 10 ³ | 7.15 × 10 ⁴ | 4.53 × 10 ³ |
| 40 | 实心轴 | 1.22 × 10 ⁵ | 6.14 × 10 ³ | 2.40 × 10 ⁵ | 1.21 × 10 ⁴ | |
| | 中空轴 | K型 | 1.10 × 10 ⁵ | 5.55 × 10 ³ | 2.17 × 10 ⁵ | 1.10 × 10 ⁴ |
| | | N型 | 8.70 × 10 ⁴ | 4.39 × 10 ³ | 1.71 × 10 ⁵ | 8.64 × 10 ³ |
| 50 | 实心轴 | 2.97 × 10 ⁵ | 1.20 × 10 ⁴ | 5.94 × 10 ⁵ | 2.40 × 10 ⁴ | |
| | 中空轴 | K型 | 2.78 × 10 ⁵ | 1.12 × 10 ⁴ | 5.56 × 10 ⁵ | 2.24 × 10 ⁴ |
| | | N型 | 2.14 × 10 ⁵ | 8.63 × 10 ³ | 4.29 × 10 ⁵ | 1.73 × 10 ⁴ |
| 60 | 实心轴 | 6.16 × 10 ⁵ | 2.07 × 10 ⁴ | 1.23 × 10 ⁶ | 4.14 × 10 ⁴ | |
| | 中空轴 K型 | 5.56 × 10 ⁵ | 1.90 × 10 ⁴ | 1.13 × 10 ⁶ | 3.79 × 10 ⁴ | |
| 80 | 实心轴 | 1.95 × 10 ⁶ | 4.91 × 10 ⁴ | 3.90 × 10 ⁶ | 9.82 × 10 ⁴ | |
| | 中空轴 K型 | 1.58 × 10 ⁶ | 3.97 × 10 ⁴ | 3.15 × 10 ⁶ | 7.95 × 10 ⁴ | |
| 100 | 实心轴 | 4.78 × 10 ⁶ | 9.62 × 10 ⁴ | 9.56 × 10 ⁶ | 1.92 × 10 ⁵ | |
| | 中空轴 K型 | 3.76 × 10 ⁶ | 7.57 × 10 ⁴ | 7.52 × 10 ⁶ | 1.51 × 10 ⁵ | |

注) 关于中空花键轴孔的形状,

关于中空轴K型: 请参照图3-88和图3-112。

关于中空轴N型: 请参照图3-88和图3-112。

● 滚珠花键LT-X型和LF-X型的花键轴横断面特性

表6 LT-X和LF-X型的花键轴横断面特性

| 公称轴径 | | I : 断面二次矩 mm ⁴ | Z : 截面系数 mm ³ | I _p : 极断面二次矩 mm ⁴ | Z _p : 极截面系数 mm ³ |
|------|-----|------------------------------|-----------------------------|--|---|
| 4 | 实心轴 | 11.2 | 5.7 | 23.2 | 11.8 |
| 5 | 实心轴 | 27.7 | 11.3 | 57.2 | 23.3 |
| 6 | 实心轴 | 57.7 | 19.6 | 119.1 | 40.4 |
| 8 | 实心轴 | 175.6 | 45 | 366.2 | 93.9 |
| 10 | 实心轴 | 422.3 | 86.5 | 896.9 | 183.8 |
| | K型 | 409.7 | 84 | 871.7 | 178.6 |
| 13 | 实心轴 | 1215.3 | 191.3 | 2574.6 | 405.3 |
| | K型 | 1184.6 | 186.5 | 2513.2 | 395.6 |
| 16 | 实心轴 | 2734.3 | 350.8 | 5844.5 | 749.7 |
| | K型 | 2616.4 | 335.6 | 5608.8 | 719.5 |
| | N型 | 2015.6 | 258.6 | 4407.2 | 565.4 |
| 20 | 实心轴 | 7043.9 | 716.5 | 14731.7 | 1498.5 |
| | K型 | 6553 | 666.6 | 13749.9 | 1398.7 |
| | N型 | 5158.1 | 524.7 | 10960.2 | 1114.9 |
| 25 | 实心轴 | 17268.2 | 1404.2 | 36067.4 | 2932.9 |
| | K型 | 16250.3 | 1321.4 | 34031.6 | 2767.4 |
| | N型 | 12115.2 | 985.2 | 25761.4 | 2094.8 |
| 30 | 实心轴 | 36115.8 | 2444.1 | 75160 | 5086.3 |
| | K型 | 32898.8 | 2226.4 | 68726.1 | 4650.9 |
| | N型 | 26569.7 | 1798 | 56067.4 | 3794.2 |

预测使用寿命

【静态安全系数】

计算作用在滚珠花键的负荷时,首先应求出寿命计算时所需的平均负荷以及把握静态安全系数计算时所需的最大负荷。

特别是当启动、停止激烈或受冲击负荷作用时,悬臂负荷引起的作用力矩或扭矩可能会较大。在选择型号时,需要确认此型号相对于最大负荷(不管是启动还是停止)是否适合。静态安全系数的基准值见下表。

$$f_s = \frac{f_r \cdot f_c \cdot C_0}{P_{\max}}$$

| | | |
|------------|------------|-------------|
| f_s | : 静态安全系数 | |
| C_0 | : 基本静额定载荷* | (N) |
| P_{\max} | : 最大负荷力 | (N) |
| f_r | : 温度系数 | (参照A3-23图1) |
| f_c | : 接触系数 | (参照A3-23表8) |

※基本额定静载荷是指在承受最大应力的接触部上,使钢球的永久变形量与滚动槽的永久变形量之和达到钢球直径的0.0001倍的、方向和大小均固定不变的静载荷。

表7 静态安全系数(f_s)的基准值

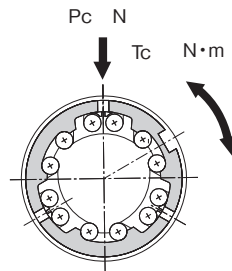
| 使用机械 | 负荷条件 | 基准值的下限 |
|--------|--------------|---------|
| 一般工业机械 | 无振动或冲击时 | 3.0~6.0 |
| | 有振动或冲击时 | 4.0~7.0 |
| | 因复合负荷有振动或冲击时 | 5.0~8.0 |

※静态安全系数的基准值可能因使用环境、润滑状况、安装部的精度或刚性等的使用条件不同而异。

【额定寿命】

滚珠花键即使在相同条件下制造且处于相同的运行条件下,其使用寿命也多少有些差异。因此,作为计算滚珠花键的使用寿命的参考,使用以下规定的额定寿命。

额定寿命指的是一批相同的滚珠花键在相同条件下分别运行时,其中的90%不产生表面剥落(金属表面的鳞片状剥落)所能达到的总运行距离。



【计算额定寿命】

滚珠花键可分为承受扭矩运行、承受径向载荷运行和承受力矩运行的情况。根据下式(7)~(10)可分别求出各种情况的额定寿命。(各负载方向的基本额定载荷均记载在各型号的尺寸表中)

● 承受扭矩负荷时

$$L = \left(\frac{f_r \cdot f_c \cdot C_T}{f_w \cdot T_c} \right)^3 \times 50 \dots\dots (7)$$

● 承受径向载荷时

$$L = \left(\frac{f_r \cdot f_c \cdot C}{f_w \cdot P_c} \right)^3 \times 50 \dots\dots (8)$$

| | | |
|-------|-----------|-------------|
| L | : 额定寿命 | (km) |
| C_T | : 基本动额定扭矩 | (N·m) |
| T_c | : 计算承受扭矩 | (N·m) |
| C | : 基本动额定载荷 | (N) |
| P_c | : 计算径向载荷 | (N) |
| f_r | : 温度系数 | (参照A3-23图1) |
| f_c | : 接触系数 | (参照A3-23表8) |
| f_w | : 负荷系数 | (参照A3-23表9) |

● 同时承受扭矩和径向载荷时

同时承受扭矩和径向载荷时,可根据下式(9)求出等价径向载荷后,再计算额定寿命。

$$P_E = P_C + \frac{4 \cdot T_C \times 10^3}{i \cdot dp \cdot \cos \alpha} \quad \dots\dots\dots (9)$$

P_E : 等价径向载荷 (N)

$\cos \alpha$: 接触角 i = 负载条数

$$\left(\begin{array}{ll} \text{LBS型} \alpha = 45^\circ & i = 2 (\text{LBS10或更小}) \\ & i = 3 (\text{LBS15或更大}) \\ \text{LT型} \alpha = 70^\circ & i = 2 (\text{LT13或更小}) \\ & i = 3 (\text{LT16或更大}) \end{array} \quad \begin{array}{ll} \text{SLS型} \alpha = 40^\circ & i = 3 \\ \text{LT-X型} \alpha = 65^\circ & i = 2 \end{array} \right)$$

dp : 钢球中心直径 (mm)

(参照A3-24表10、表11、表12、表13)

● 使用1个或2个紧靠的花键母承受力矩负荷时

可按下式(10)求出等价径向载荷后,再计算额定寿命。

$$P_u = K \cdot M \quad \dots\dots\dots (10)$$

P_u : 等价径向载荷 (N)

(承受力矩负荷时)

K : 等价系数 (参照A3-27表14、A3-28表15、A3-29表16、表17)

M : 负荷力矩 (N·mm)

但是, M 应小于静态容许力矩。

● 同时承受力矩和径向载荷时

根据径向载荷与等价径向载荷的总和来计算额定寿命。

● 计算寿命时间

用上述公式计算额定寿命(L)后,当行程和每分钟往返次数一定时,寿命时间可按下式(11)计算。

$$L_h = \frac{L \times 10^3}{2 \times l_s \times n_1 \times 60} \quad \dots\dots\dots (11)$$

L_h : 工作寿命时间 (h)

l_s : 行程长度 (m)

n_1 : 每分钟往返次数 (min^{-1})

■ f_t : 温度系数

当滚珠花键的使用环境温度超过 100°C 时, 考虑到高温所引起的不良影响, 计算寿命时应乘以图1的温度系数。

同时, 滚珠花键也有对应高温的产品。

注) 当使用环境温度超过 80°C 时, 密封圈和保持器的材料必须替换成相应的高温规格材料。详细情况请向THK咨询。

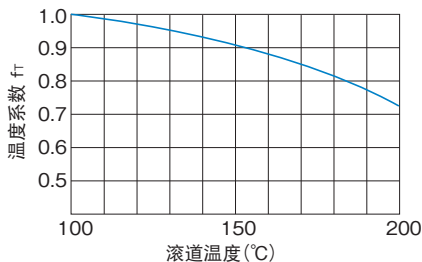


图1 温度系数 (f_t)

■ f_c : 接触系数

将直线运动导向的花键母靠紧使用时, 由于力矩负荷或安装面精度的影响, 很难得到均匀的负荷分布。故将多个花键母靠紧使用时, 请在基本额定载荷(C)和(C_0)上乘以表8中的相应接触系数。

注) 在大型装置中, 若预计负荷分布会不均匀时, 请考虑表8中的接触系数。

表8 接触系数 (f_c)

| 紧靠时的花键母个数 | 接触系数 f_c |
|-----------|------------|
| 2 | 0.81 |
| 3 | 0.72 |
| 4 | 0.66 |
| 5 | 0.61 |
| 通常使用 | 1 |

■ f_w : 负荷系数

通常作往复运动的机械在运转中大都伴随振动或冲击, 特别是要正确计算在高速运转时所产生的振动以及频繁启动与停止所导致的所有冲击则尤为困难。因此, 在不能得到实际作用于滚珠花键上的负荷时, 或者速度和振动的影响很大时, 请将基本额定载荷(C)和(C_0)除以表9中根据经验所得到的负荷系数。

表9 负荷系数 (f_w)

| 振动、冲击 | 速度 (V) | f_w |
|-------|------------------------------------|---------|
| 微小 | 微速时 $V \leq 0.25\text{m/s}$ | 1~1.2 |
| 小 | 低速时 $0.25 < V \leq 1\text{m/s}$ | 1.2~1.5 |
| 中 | 中速时 $1 < V \leq 2\text{m/s}$ | 1.5~2 |
| 大 | 高速时 $V > 2\text{m/s}$ | 2~3.5 |

【花键轴的断面形状】

● SLS型、SLS-L型、SLF型的花键轴

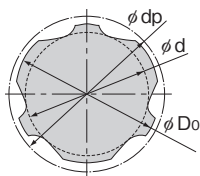


表10 断面形状

单位: mm

| 公称轴径 | 25 | 30 | 40 | 50 | 60 | 70 | 80 | 100 |
|------------------|------|------|------|------|------|------|------|-------|
| 小径 ϕd | 21.6 | 25.8 | 35.2 | 44.4 | 54.0 | 62.8 | 71.3 | 90.0 |
| 大径 $\phi D_0 h7$ | 25 | 30 | 40 | 50 | 60 | 70 | 80 | 100 |
| 钢球中心直径 ϕdp | 25.2 | 30.2 | 40.6 | 50.6 | 61.0 | 71.0 | 80.8 | 101.2 |

* 小径 ϕd 的尺寸为加工后未留下沟槽处的值。

● LBS型、LBST型、LBF型、LBR型、LBH型、LBG型和LBGT型的花键轴

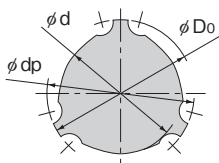


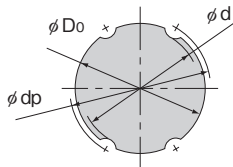
表11 断面形状

单位: mm

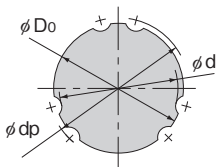
| 公称轴径 | 15 | 20 | 25 | 30 | 40 | 50 | 60 | 70 | 85 | 100 | 120 | 150 |
|------------------|------|------|------|------|------|------|------|------|----|-----|-----|-----|
| 小径 ϕd | 11.7 | 15.3 | 19.5 | 22.5 | 31 | 39 | 46.5 | 54.5 | 67 | 81 | 101 | 130 |
| 外径 ϕD_0 | 14.5 | 19.7 | 24.5 | 29.6 | 39.8 | 49.5 | 60 | 70 | 84 | 99 | 117 | 147 |
| 钢球中心直径 ϕdp | 15 | 20 | 25 | 30 | 40 | 50 | 60 | 70 | 85 | 100 | 120 | 150 |

* 小径 ϕd 的尺寸为加工后未留下沟槽处的值。

● LT型、LF型、LT-X型、LTR型和LTR-A型的花键轴



公称轴径: 小于或等于13mm



公称轴径: 大于或等于16mm

表12 断面形状

单位: mm

| 公称轴径 | 4 | 5 | 6 | 8 | 10 | 13 | 16 | 20 | 25 | 30 | 32 | 40 | 50 | 60 | 80 | 100 |
|------------------|-------------|-----|-------------|-----|-------------|------|-------------|------|------|-------------|------|------------|------|-------------|------|-------|
| 小径 ϕd | 3.5 | 4.5 | 5 | 7 | 8.5 | 11.5 | 14.5 | 18.5 | 23 | 28 | 30 | 37.5 | 46.5 | 56.5 | 75.5 | 95 |
| 外径 $\phi D_0 h7$ | 4 | 5 | 6 | 8 | 10 | 13 | 16 | 20 | 25 | 30 | 32 | 40 | 50 | 60 | 80 | 100 |
| 外径容许公差 | 0 -0.012 | | 0 -0.015 | | 0 -0.018 | | 0 -0.021 | | | 0 -0.025 | | 0 -0.03 | | 0 -0.035 | | 0 |
| 钢球中心直径 ϕdp | 4.6 | 5.7 | 7 | 9.3 | 11.5 | 14.8 | 17.8 | 22.1 | 27.6 | 33.2 | 35.2 | 44.2 | 55.2 | 66.3 | 87.9 | 109.5 |

* 小径 ϕd 的尺寸为加工后未留下沟槽处的值。

● LT-X型、LF-X型的花键轴

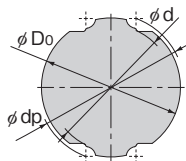


表13 断面形状

单位: mm

| 公称轴径 | 4X | 5X | 6X | 8X | 10X | 13X | 16X | 20X | 25X | 30X |
|------------------|-----|-----|-----|-----|------|------|------|------|------|------|
| 小径 ϕd | 3.6 | 4.5 | 5.4 | 7 | 8.6 | 11.3 | 13.9 | 17.9 | 22.4 | 27 |
| 大径 ϕD_0 | 4 | 5 | 6 | 8 | 10 | 13 | 16 | 20 | 25 | 30 |
| 钢球中心直径 ϕdp | 4.4 | 5.5 | 6.6 | 8.6 | 10.7 | 13.8 | 17.1 | 21.1 | 26.4 | 31.6 |

【计算平均负荷】

像工业用机器人的机械臂那样，前进时抓住工件运动，后退时只有机械臂的自重时，或是像工具机那样，作用在花键母上的负荷由于各种各样的条件而变动时，必须考虑负荷的变动条件来进行寿命计算。

平均负荷(P_m)是指，当作用在花键母上的负荷大小由于运行中各种各样的条件而变动时，与这些变动负荷条件下的寿命具有相同寿命的一定大小的负荷。

基本式如下所示。

$$P_m = \sqrt[3]{\frac{1}{L} \cdot \sum_{n=1}^n (P_n^3 \cdot L_n)}$$

P_m : 平均负荷 (N)

P_n : 变化负荷 (N)

L : 总运行距离 (mm)

L_n : 受 P_n 作用时运行的距离 (mm)

● 阶段性变化的情况

$$P_m = \sqrt[3]{\frac{1}{L} (P_1^3 \cdot L_1 + P_2^3 \cdot L_2 + \dots + P_n^3 \cdot L_n)} \dots\dots\dots (12)$$

P_m : 平均负荷 (N)

P_n : 变化负荷 (N)

L : 总运行距离 (m)

L_n : 承载 P_n 时运行的距离 (m)

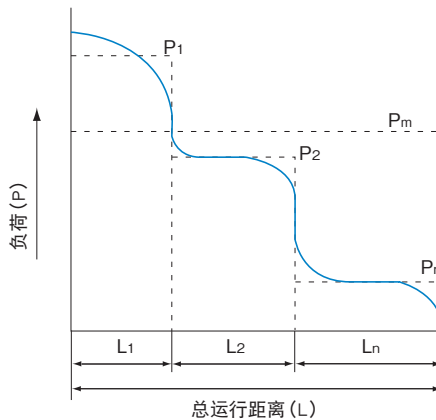


图2

● 单调变化的情况

$$P_m \doteq \frac{1}{3} (P_{\min} + 2 \cdot P_{\max}) \dots\dots\dots (13)$$

P_{\min} : 最小负荷 (N)

P_{\max} : 最大负荷 (N)

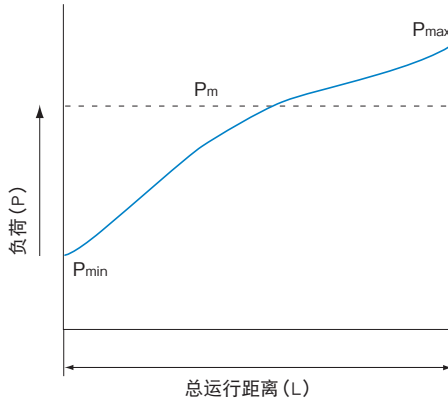


图3

● 按正弦曲线变化的情况

(a) $P_m \doteq 0.65P_{\max} \dots\dots\dots (14)$

(b) $P_m \doteq 0.75P_{\max} \dots\dots\dots (15)$

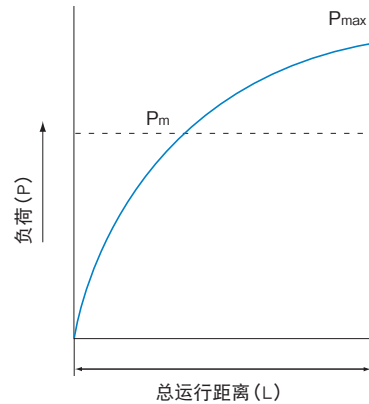
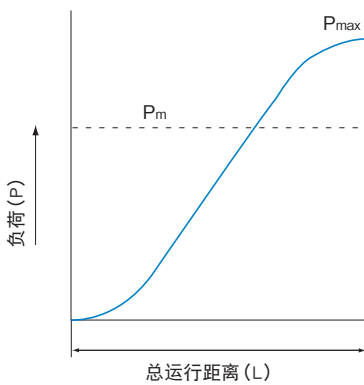


图4

【等价系数】

承受力矩时的各形式的等效径向载荷计算系数分别如 **A 3-27** 表14、**A 3-28** 表15、**A 3-29** 表16、表17所示。

● 滚珠花键SLS/SLF型的等价系数表

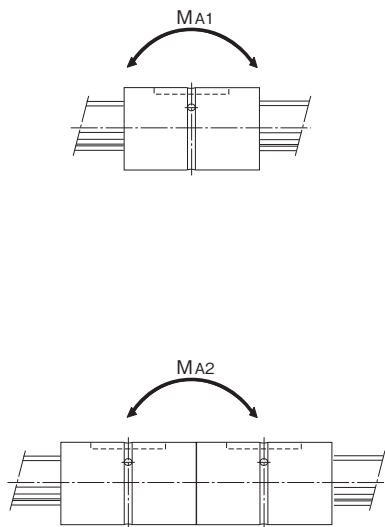


表14

| 公称型号 | 等价系数：K | |
|-------------|--------|----------|
| | 单个花键母 | 两个紧靠的花键母 |
| SLS/SLF 25 | 0.187 | 0.030 |
| SLS 25L | 0.148 | 0.027 |
| SLS/SLF 30 | 0.153 | 0.027 |
| SLS 30L | 0.129 | 0.024 |
| SLS/SLF 40 | 0.114 | 0.021 |
| SLS 40L | 0.102 | 0.019 |
| SLS/SLF 50 | 0.109 | 0.018 |
| SLS 50L | 0.091 | 0.017 |
| SLS/SLF 60 | 0.080 | 0.015 |
| SLS 60L | 0.072 | 0.014 |
| SLS/SLF 70 | 0.101 | 0.016 |
| SLS 70L | 0.076 | 0.014 |
| SLS/SLF 80 | 0.083 | 0.013 |
| SLS 80L | 0.072 | 0.012 |
| SLS/SLF 100 | 0.068 | 0.011 |
| SLS 100L | 0.056 | 0.010 |

● 滚珠花键LBS型的等价系数表

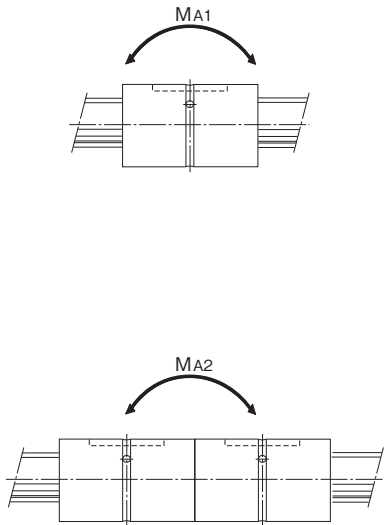


表15

| 公称型号 | 等价系数：K | |
|----------|--------|----------|
| | 单个花键母 | 两个紧靠的花键母 |
| LBS 6 | 0.61 | 0.074 |
| LBS 8 | 0.46 | 0.060 |
| LBS 10 | 0.54 | 0.049 |
| LBS 15 | 0.22 | 0.039 |
| LBS 20 | 0.24 | 0.03 |
| LBST 20 | 0.17 | 0.027 |
| LBS 25 | 0.19 | 0.026 |
| LBST 25 | 0.14 | 0.023 |
| LBS 30 | 0.16 | 0.022 |
| LBST 30 | 0.12 | 0.02 |
| LBS 40 | 0.12 | 0.017 |
| LBST 40 | 0.1 | 0.016 |
| LBS 50 | 0.11 | 0.015 |
| LBST 50 | 0.09 | 0.014 |
| LBST 60 | 0.08 | 0.013 |
| LBS 70 | 0.1 | 0.013 |
| LBST 70 | 0.08 | 0.012 |
| LBS 85 | 0.08 | 0.011 |
| LBST 85 | 0.07 | 0.01 |
| LBS 100 | 0.08 | 0.009 |
| LBST 100 | 0.06 | 0.009 |
| LBST 120 | 0.05 | 0.008 |
| LBST 150 | 0.045 | 0.006 |

注1) LBF型与LBS型具有相同的等价系数K。

注2) LBR、LBG、LBGT以及LBH型与LBST型具有相同的等价系数K。

而LBF60型与LBST60型具有相同的等价系数。

LBH15型与LBS15型具有相同的等价系数。

● 滚珠花键LT型的等价系数表

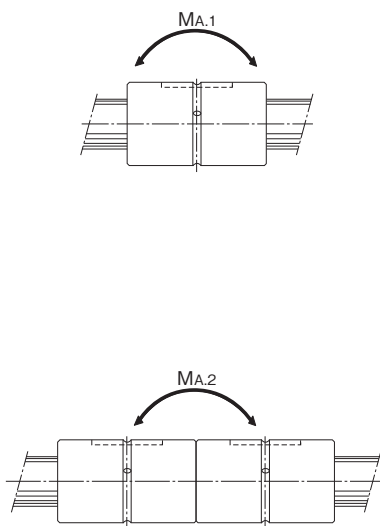


表16

| 公称型号 | 等价系数：K | |
|-------|--------|----------|
| | 单个花键母 | 两个紧靠的花键母 |
| LT 4 | 0.65 | 0.096 |
| LT 5 | 0.55 | 0.076 |
| LT 6 | 0.47 | 0.06 |
| LT 8 | 0.47 | 0.058 |
| LT 10 | 0.31 | 0.045 |
| LT 13 | 0.3 | 0.042 |
| LT 16 | 0.19 | 0.032 |
| LT 20 | 0.16 | 0.026 |
| LT 25 | 0.13 | 0.023 |
| LT 30 | 0.12 | 0.02 |
| LT 40 | 0.088 | 0.016 |
| LT 50 | 0.071 | 0.013 |
| LT 60 | 0.07 | 0.011 |
| LT 80 | 0.062 | 0.009 |
| LT100 | 0.057 | 0.008 |

注)LF型、LTR型、LTR-A型的等效系数K与LT型相同。
但是，LTR32型与LT30型相同。

● 滚珠花键LT-X型的等价系数表

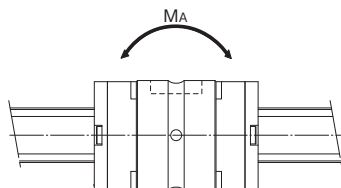


表17

| 公称型号 | 等价系数：K | |
|--------|--------|----------|
| | 单个花键母 | 两个紧靠的花键母 |
| LT 4X | 0.995 | 0.135 |
| LT 5X | 0.980 | 0.125 |
| LT 5XL | 0.430 | 0.0740 |
| LT 6X | 0.660 | 0.0993 |
| LT 6XL | 0.360 | 0.0633 |
| LT 8X | 0.420 | 0.0626 |
| LT 8XL | 0.210 | 0.0409 |
| LT 10X | 0.251 | 0.0470 |
| LT 13X | 0.241 | 0.0420 |
| LT 16X | 0.173 | 0.0320 |
| LT 20X | 0.129 | 0.0250 |
| LT 25X | 0.114 | 0.0220 |
| LT 30X | 0.101 | 0.0200 |

注)表示带密封的数值。

LF-X型与LT-X型具有相同的等价系数K。

选择预压

滚珠花键的预压对精度、耐负荷性能及刚性都有很大的影响, 因此应根据使用用途来选择适当的间隙。各型号的间隙值已被标准化, 因此可根据使用条件进行恰当的选择。

旋转方向间隙

在滚珠花键中, 将圆周方向间隙的总和作为旋转方向间隙, 并且进行了标准化。特别是, 适合于传递旋转扭矩的LBS型和LT型以旋转方向间隙来规定间隙。

旋转方向间隙(BCD)

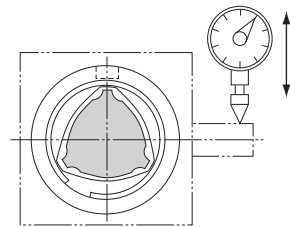
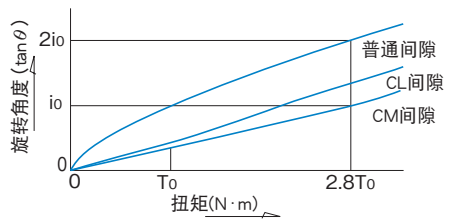


图5 旋转方向间隙的测量

预压与刚性

预压(预载荷)是以消除旋转方向间隙, 提高刚性为目的, 而事前给钢球施加的负荷。通过对滚珠花键施加预压, 根据预压量的大小来消除旋转方向间隙, 从而提高刚性。图6表示了承受扭矩时旋转方向的变位置。

如图所示, 预压的效果一直保持到预压负荷的2.8倍时为止。与无预压时相比, 相同扭矩时的变位置成为二分之一, 刚性在2倍以上。



T0: 预压负荷

图6

使用条件与预压的选择基准

在表18中,表示了根据滚珠花键的使用条件来选择旋转方向间隙的基准。

滚珠花键的旋转方向间隙对滚珠花键的精度或刚性有很大的影响。因此,根据用途选择适当的间隙是很重要的。一般来说,都采用有预压的产品。因为在进行往返旋转运动或往复直线运动时,会承受很大的振动冲击施加预压后会显著地提高使用寿命和精度。

表18 滚珠花键旋转方向间隙的选择基准

| 旋转方向间隙 | 使用条件 | 适用例 |
|---------|--|--|
| 普通(无标识) | <ul style="list-style-type: none"> ● 以较小的力即可顺畅地进行驱动の場合 ● 在固定方向上持续有扭矩作用の場合 | <ul style="list-style-type: none"> • 各种测量仪 • 自动绘图仪 • 形状测量仪 • 动力计 • 绕线机 • 自动火焰切割机 • 珩磨床主轴 • 自动包装机 |
| 轻预压(CL) | <ul style="list-style-type: none"> ● 承受悬臂负荷或力矩作用の場合 ● 需要重复精度高的場合 ● 有交变负荷作用の場合 | <ul style="list-style-type: none"> • 工业用机器人的机械臂 • 各种自动装卸机 • 自动涂装机导向轴 • 放电加工机主轴 • 冲压式冲模导向轴 • 钻床主轴 |
| 中预压(CM) | <ul style="list-style-type: none"> ● 需要高刚性、易产生振动冲击の場合 ● 用1个花键母承受力矩の場合 | <ul style="list-style-type: none"> • 建筑车辆的转向操纵轴 • 点焊机轴 • 自动盘工具台分度轴 |

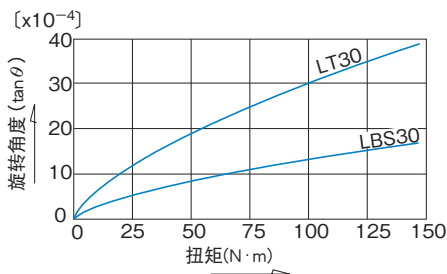


图7 零间隙时LBS型与LT型的比较

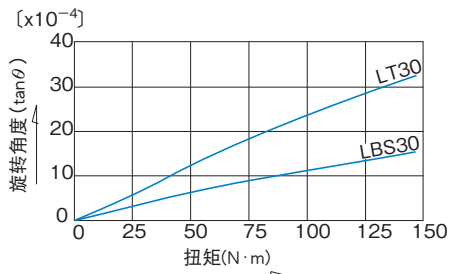


图8 CL间隙时LBS型与LT型的比较

表19 SLS、SLS-L和SLF型的旋转方向间隙

单位: μm

| 标记 | 普通 | 轻预压 | 中预压 |
|-----------|-------|--------|---------|
| 公称轴径 | 无标记 | CL | CM |
| 25 30 40 | +1~-2 | -2~-6 | -6~-10 |
| 50 60 | +2~-4 | -4~-8 | -8~-12 |
| 70 80 100 | +4~-8 | -8~-12 | -12~-20 |

表20 LBS、LBF、LBST、LBR和LBH型的旋转方向间隙

单位: μm

| 标记 | 普通 | 轻预压 | 中预压 |
|----------|--------|---------|---------|
| 公称轴径 | 无标记 | CL | CM |
| 6 8 | -2~+1 | -6~-2 | — |
| 10 15 | -3~+2 | -9~-3 | -15~-9 |
| 20 25 30 | -4~+2 | -12~-4 | -20~-12 |
| 40 50 60 | -6~+3 | -18~-6 | -30~-18 |
| 70 85 | -8~+4 | -24~-8 | -40~-24 |
| 100 120 | -10~+5 | -30~-10 | -50~-30 |
| 150 | -15~+7 | -40~-15 | -70~-40 |

表21 LT、LF型的旋转方向间隙

单位: μm

| 标记 | 普通 | 轻预压 | 中预压 |
|---------------|-------|---------|---------|
| 公称轴径 | 无标记 | CL | CM |
| 4 5 6 8 10 13 | -2~+1 | -6~-2 | — |
| 16 20 | -2~+1 | -6~-2 | -9~-5 |
| 25 30 | -3~+2 | -10~-4 | -14~-8 |
| 40 50 | -4~+2 | -16~-8 | -22~-14 |
| 60 80 | -5~+2 | -22~-12 | -30~-20 |
| 100 | -6~+3 | -26~-14 | -36~-24 |

表22 LT-X、LF-X型的旋转方向间隙

单位: μm

| 标记 | 普通 | 轻预压 | 中预压 |
|---------|-------|-------|--------|
| 公称轴径 | 无标记 | CL | CM |
| 4 5 6 8 | -2~+1 | -6~-2 | — |
| 10 13 | -2~+1 | -4~-2 | — |
| 16 20 | -2~+1 | -5~-2 | -8~-5 |
| 25 35 | -3~+1 | -7~-3 | -11~-7 |

选择的要点

选择预压

表23 LBG、LBGT型的旋转方向间隙

单位：μm

| 标记 | 普通 | 轻预压 | 中预压 |
|----------|-------|--------|---------|
| 公称轴径 | 无标记 | CL | CM |
| 20 25 30 | -4~+2 | -12~-4 | -20~-12 |
| 40 50 60 | -6~+3 | -18~-6 | -30~-18 |
| 70 85 | -8~+4 | -24~-8 | -40~-24 |

表24 LTR型的旋转方向间隙

单位：μm

| 标记 | 普通 | 轻预压 | 中预压 |
|-------|-------|---------|---------|
| 公称轴径 | 无标记 | CL | CM |
| 8 10 | -2~+1 | -6~-2 | — |
| 16 20 | -2~+1 | -6~-2 | -9~-5 |
| 25 32 | -3~+2 | -10~-4 | -14~-8 |
| 40 50 | -4~+2 | -16~-8 | -22~-14 |
| 60 | -5~+2 | -22~-12 | -30~-20 |

确定精度

精度等级

滚珠花键的精度根据花键母外径相对于花键轴支撑部的振摆,可分为普通级(无标记)、高级(H)、精密级(P)。测试项目如图9所示。

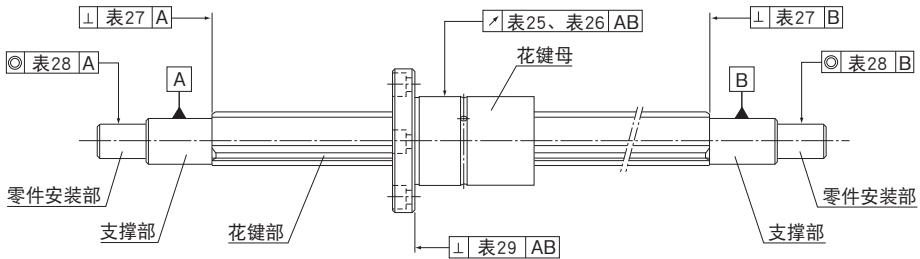


图9 滚珠花键精度测试项目

精度规格

滚珠花键的各测试项目如表25~表29所示。

表25 花键母外径相对于花键轴支撑部的振摆

单位: μm

| 精度 | | 振摆(最大) | | | | | | | | | | | | | | | | | | | | | | | |
|----------------|------|-------------------|------|-----|-----|----|-----|-------|----|-----|-------|----|-----|-------|----|-----|-------|----|-----|--------|----|-----|-----|-----|-----|
| 公称轴径 | | 4~8 ^{注)} | | | 10 | | | 13~20 | | | 25~32 | | | 40、50 | | | 60~80 | | | 85~120 | | | 150 | | |
| 花键轴总长度 (mm) | | 普通级 | 高级 | 精密级 | 普通级 | 高级 | 精密级 | 普通级 | 高级 | 精密级 | 普通级 | 高级 | 精密级 | 普通级 | 高级 | 精密级 | 普通级 | 高级 | 精密级 | 普通级 | 高级 | 精密级 | 普通级 | 高级 | 精密级 |
| 以上 | 以下 | | | | | | | | | | | | | | | | | | | | | | | | |
| — | 200 | 72 | 46 | 26 | 59 | 36 | 20 | 56 | 34 | 18 | 53 | 32 | 18 | 53 | 32 | 16 | 51 | 30 | 16 | 51 | 30 | 16 | — | — | — |
| 200 | 315 | 133 | (89) | — | 83 | 54 | 32 | 71 | 45 | 25 | 58 | 39 | 21 | 58 | 36 | 19 | 55 | 34 | 17 | 53 | 32 | 17 | — | — | — |
| 315 | 400 | — | — | — | 103 | 68 | — | 83 | 53 | 31 | 70 | 44 | 25 | 63 | 39 | 21 | 58 | 36 | 19 | 55 | 34 | 17 | — | — | — |
| 400 | 500 | — | — | — | 123 | — | — | 95 | 62 | 38 | 78 | 50 | 29 | 68 | 43 | 24 | 61 | 38 | 21 | 57 | 35 | 19 | 46 | 36 | 19 |
| 500 | 630 | — | — | — | — | — | — | 112 | — | — | 88 | 57 | 34 | 74 | 47 | 27 | 65 | 41 | 23 | 60 | 37 | 20 | 49 | 39 | 21 |
| 630 | 800 | — | — | — | — | — | — | — | — | — | 103 | 68 | 42 | 84 | 54 | 32 | 71 | 45 | 26 | 64 | 40 | 22 | 53 | 43 | 24 |
| 800 | 1000 | — | — | — | — | — | — | — | — | — | 124 | 83 | — | 97 | 63 | 38 | 79 | 51 | 30 | 69 | 43 | 24 | 58 | 48 | 27 |
| 1000 | 1250 | — | — | — | — | — | — | — | — | — | — | — | — | 114 | 76 | 47 | 90 | 59 | 35 | 76 | 48 | 28 | 63 | 55 | 32 |
| 1250 | 1600 | — | — | — | — | — | — | — | — | — | — | — | — | 139 | 93 | — | 106 | 70 | 43 | 86 | 55 | 33 | 80 | 65 | 40 |
| 1600 | 2000 | — | — | — | — | — | — | — | — | — | — | — | — | — | — | — | 128 | 86 | 54 | 99 | 65 | 40 | 100 | 80 | 50 |
| 2000 | 2500 | — | — | — | — | — | — | — | — | — | — | — | — | — | — | — | 156 | — | — | 117 | 78 | 49 | 125 | 100 | 68 |
| 2500 | 3000 | — | — | — | — | — | — | — | — | — | — | — | — | — | — | — | — | — | — | 143 | 96 | 61 | 150 | 129 | 84 |

注)括号里的尺寸表示公称轴径4除外。

注)此精度规格适用于SLS、SLF、LBS、LBST、LBF、LBR、LT和LF型。

选择的要点

确定精度

表26 花键外筒外径相对于LT-X型、LF-X型花键轴支撑部的跳动

单位: μm

| 精度 | | 振幅(最大) | | | | | | | | | | | | | | |
|----------------|-------|-------------------|-----|-----|-----|------------------|------------------|-----|-----|-----|----------|-----|-----|-------|-----|-----|
| 公称轴径 | | 4,5 | | | 6,8 | | | 10 | | | 13,16,20 | | | 25,30 | | |
| 花键轴总长度 (mm) | 以上 以下 | 普通级 | 高级 | 精密级 | 普通级 | 高级 | 精密级 | 普通级 | 高级 | 精密级 | 普通级 | 高级 | 精密级 | 普通级 | 高级 | 精密级 |
| | | — | 200 | 72 | 46 | 26 | 72 | 46 | 26 | 59 | 36 | 20 | 56 | 34 | 18 | 53 |
| 200 | 315 | 133 ^{*1} | — | — | 133 | 89 ^{*2} | 57 ^{*3} | 83 | 54 | 32 | 71 | 45 | 25 | 58 | 39 | 21 |
| 315 | 400 | — | — | — | 171 | 114 | — | 103 | 68 | 41 | 83 | 53 | 31 | 70 | 44 | 25 |
| 400 | 500 | — | — | — | 214 | — | — | 123 | 82 | 51 | 95 | 62 | 38 | 78 | 50 | 29 |
| 500 | 630 | — | — | — | — | — | — | 151 | 102 | — | 112 | 75 | 46 | 88 | 57 | 34 |
| 630 | 800 | — | — | — | — | — | — | 190 | — | — | 137 | 92 | 58 | 103 | 68 | 42 |
| 800 | 1000 | — | — | — | — | — | — | — | — | — | 170 | 115 | 75 | 124 | 83 | 52 |
| 1000 | 1250 | — | — | — | — | — | — | — | — | — | — | — | — | 151 | 102 | 65 |
| 1250 | 1600 | — | — | — | — | — | — | — | — | — | — | — | — | 190 | 130 | 85 |

※1 #4除外。#5适用250mm以下。※2 #6适用250mm以下。※3 #6除外。

表27 花键轴轴端面相对于花键轴支撑部的垂直度

单位: μm

| 精度 | 垂直度(最大) | | |
|-------------|----------|-------|--------|
| 公称轴径 | 普通级(无标记) | 高级(H) | 精密级(P) |
| 4 5 6 8 10 | 22 | 9 | 6 |
| 13 15 16 20 | 27 | 11 | 8 |
| 25 30 32 | 33 | 13 | 9 |
| 40 50 | 39 | 16 | 11 |
| 60 70 80 | 46 | 19 | 13 |
| 85 100 120 | 54 | 22 | 15 |
| 150 | 63 | 25 | 18 |

表28 零件安装部相对于花键轴支撑部的同心度

单位: μm

| 精度 | 同心度(最大) | | |
|-------------|----------|-------|--------|
| 公称轴径 | 普通级(无标记) | 高级(H) | 精密级(P) |
| 4 5 6 8 | 33 | 14 | 8 |
| 10 | 41 | 17 | 10 |
| 13 15 16 20 | 46 | 19 | 12 |
| 25 30 32 | 53 | 22 | 13 |
| 40 50 | 62 | 25 | 15 |
| 60 70 80 | 73 | 29 | 17 |
| 85 100 120 | 86 | 34 | 20 |
| 150 | 100 | 40 | 23 |

表29 花键母法兰安装面相对于花键轴支撑部的垂直度

单位: μm

| 精度 | 垂直度(最大) | | |
|----------------|----------|-------|--------|
| 公称轴径 | 普通级(无标记) | 高级(H) | 精密级(P) |
| 4 5 6 8 | 27 | 11 | 8 |
| 10 13 | 33 | 13 | 9 |
| 15 16 20 25 30 | 39 | 16 | 11 |
| 40 50 | 46 | 19 | 13 |
| 60 70 80 85 | 54 | 22 | 15 |
| 100 | 63 | 25 | 18 |

注)此表格不对应LBG、LBGT、LTR和LTR-A型。

带保持器高扭矩型滚珠花键



SLS、SLS-L和SLF型

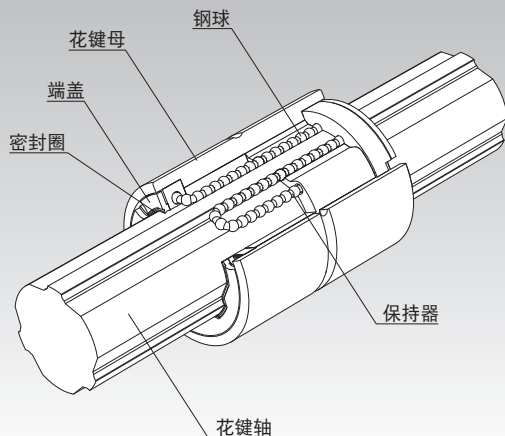


图1 带保持器高扭矩型滚珠花键SLS型的构造

| | |
|---------|---------------|
| 选择的要点 | A3-6 |
| 设计的要点 | A3-117 |
| 配件 | A3-120 |
| 公称型号 | A3-122 |
| 使用注意事项 | A3-123 |
| 润滑相关产品 | A24-1 |
| 安装步骤与维护 | B3-30 |

| | |
|--------------|---------------|
| 花键轴的横断面特性 | A3-17 |
| 等效系数 | A3-27 |
| 旋转方向间隙 | A3-30 |
| 精度规格 | A3-34 |
| 按精度分类的最大制造长度 | A3-115 |

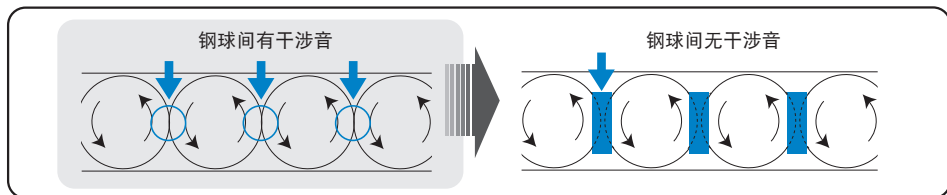
结构与特长

将汇集了THK技术与技术诀窍的保持器技术,向滚珠花键展开应用

采用球保持器,保持整列循环运动,可对应高速使用。

消除钢球之间的撞击和相互摩擦,实现低噪音、好音质和低发尘。通过提高润滑脂保持能力,实现长期免维护。

采用高扭矩型构造,确保了外筒的挠曲刚性。此外,使花键轴的形状趋近于圆形,也提高了花键轴的刚性。



【对应高速】

通过采用球保持器,保持整列循环运动,可应对高速使用,使得装置的高节拍化成为可能。

[使用条件]

| | |
|------|-------------------------|
| 使用型号 | SLS50 |
| 试验环境 | 22~27.5℃ |
| 行程 | 1000mm |
| 最高速度 | 200m/min |
| 加减速度 | 5G(49m/s ²) |
| 外加负荷 | 轻预压(GL) |
| 润滑剂 | THK AFB-LF油脂 |

试验机外观 (高速耐久试验)



试验品外观



[测试结果]

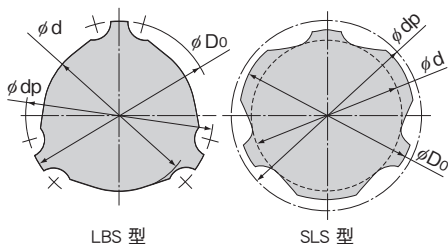
运行10000km无异常

【花键轴的刚性改善】

使花键轴的形状趋近于圆形,与原有的高扭矩矩形花键轴相比,产品的挠曲刚性和弯曲刚性得以大幅提升。

单位: mm

| | | |
|------------------|------|------|
| 公称轴径 25 | LBS | SLS |
| 小径 ϕd | 19.5 | 21.6 |
| 大径 ϕD_0 | 24.5 | 25.0 |
| 钢球中心直径 ϕdp | 25 | 25.2 |



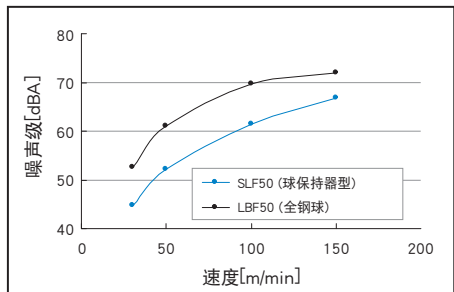
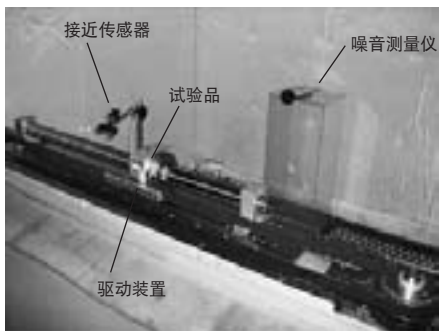
【低噪音、好音质、低发尘】

采用球保持器，消除了钢球之间的碰撞和相互摩擦，实现低噪音、好音质、低发尘。

[使用条件]

| | |
|------|-----------------------|
| 使用型号 | SLF50/LBF50 |
| 行程 | 600mm |
| 速度 | 30, 50, 100, 150m/min |
| 测量设备 | 噪音测量仪 |

试验机概要

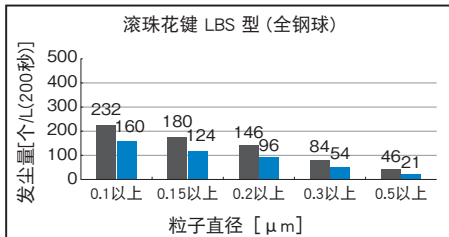
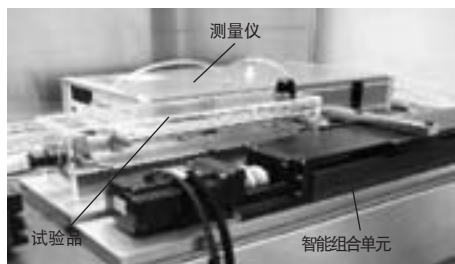


声级比较

[使用条件]

| | |
|-------|---------------------------------|
| 使用型号 | SLF50CL+350LP/ LBS50CL+350LP |
| 最高速度 | 30m/min |
| 加速度 | 2.84m/s ² |
| 行程 | 200mm |
| 空气供应量 | 1 ℓ / 200sec |
| 润滑剂 | THK AFE-CA油脂 |
| 使用机器 | 粒子计数器 |

试验机外观



发尘比较数据

【长期运行而免维护】

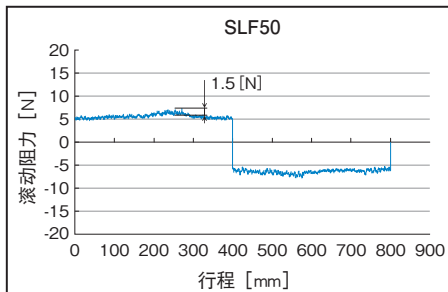
采用球保持器大幅提高润滑脂保持能力,实现长期免维护。

【平滑的动作(滚动变动小)】

通过采用球保持器及新型循环方式,实现了较小的滚动变动下的稳定顺畅运行。

[使用条件]

| | |
|------|--------------|
| 使用型号 | SLF50 |
| 速度 | 10mm/sec |
| 外加负荷 | 中预压(CM) |
| 润滑剂 | THK AFB-LF油脂 |



滚动阻力试验

种类与特长

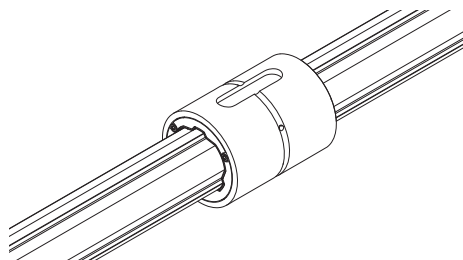
【花键母的种类】

直筒形滚珠花键SLS型(中载荷型)

尺寸表⇒[A3-42](#)

花键外筒外径为直筒形。

通过键实现与支承座之间的固定,可传递扭矩。

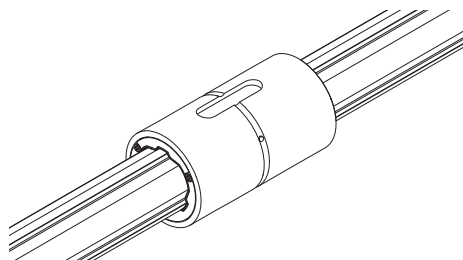


直筒形滚珠花键SLS-L型(重载荷型)

尺寸表⇒[A3-42](#)

SLS型与LBS型具有相同的外径,是增加了花键母长度的重负荷型。

最适合用于空间小、扭矩大的地方,或有悬臂负荷、力矩等作用的场合。

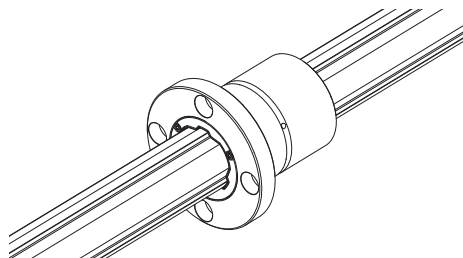


法兰型滚珠花键SLF型

尺寸表⇒[A3-44](#)

利用法兰通过螺栓固定到支承座上。

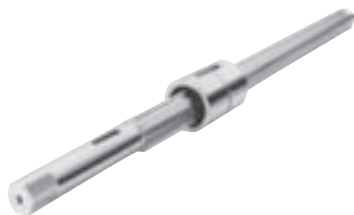
装配简单,与使用键的固定方式相比较,可缩短支承座长度。



【花键轴的种类】

精密实心花键轴(标准型)

对通过冷拔成形的花键轴的滚动沟槽,进行精密研磨,达到高精度,然后与花键母配合。



特殊花键轴

花键轴端或中间部分的直径比较大时,THK将按照需求用切削加工制作花键部分。



中空花键轴(K型)

需要配管、配线、排气或减轻重量的地方,可用中空花键轴。



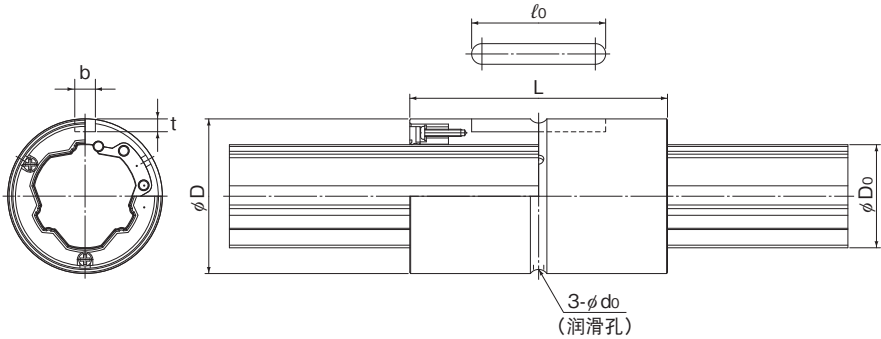
支承座内径公差

花键母和支承座的配合通常采用过渡配合。如果滚珠花键的精度不需要很高,也可以采用间隙配合。

表1 支承座内径公差

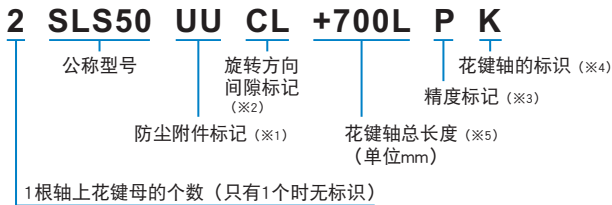
| | | |
|---------|---------|----|
| 支承座内径公差 | 普通使用条件 | H7 |
| | 需要减小间隙时 | J6 |

SLS型

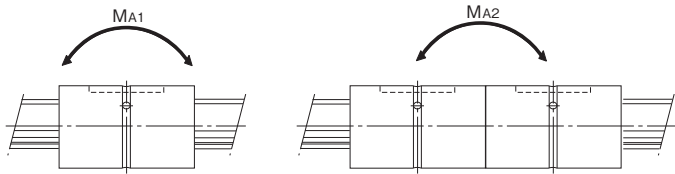


| 公称型号 | 花键母尺寸 | | | | | | | | | |
|---------|-------|--------|-----|------|---------|----------------|----------|-------|----|---|
| | 外径 | | 长度 | | 键槽尺寸 | | | 润滑孔 | | |
| | D | 公差 | L | 公差 | b H8 | t +0.1 0 | ℓ_0 | d_0 | | |
| SLS25 | 37 | 0 | 60 | -0.3 | 5 | 3 | 33 | 2 | | |
| SLS25L | | | 70 | | | | | | | |
| SLS30 | 45 | -0.016 | 70 | | 7 | 4 | 41 | 3 | | |
| SLS30L | | | 80 | | | | | | | |
| SLS40 | 60 | 0 | 90 | | -0.4 | 10 | 4.5 | 55 | 3 | |
| SLS40L | | | 100 | | | | | | | |
| SLS50 | 75 | -0.019 | 100 | | | 15 | 5 | 60 | 4 | |
| SLS50L | | | 112 | | | | | | | |
| SLS60 | 90 | 0 | 127 | | | -0.22 | 18 | 6 | 68 | 4 |
| SLS60L | | | 140 | | | | | | | |
| SLS70 | 100 | -0.022 | 110 | 18 | | | 6 | 68 | 4 | |
| SLS70L | | | 135 | | | | | | | |
| SLS80 | 120 | 0 | 140 | -0.4 | | | 20 | 7 | 80 | 5 |
| SLS80L | | | 155 | | | | | | | |
| SLS100 | 140 | 0 | 160 | | 28 | | 9 | 93 | 5 | |
| SLS100L | | | 185 | | | | | | | |

公称型号的构成例



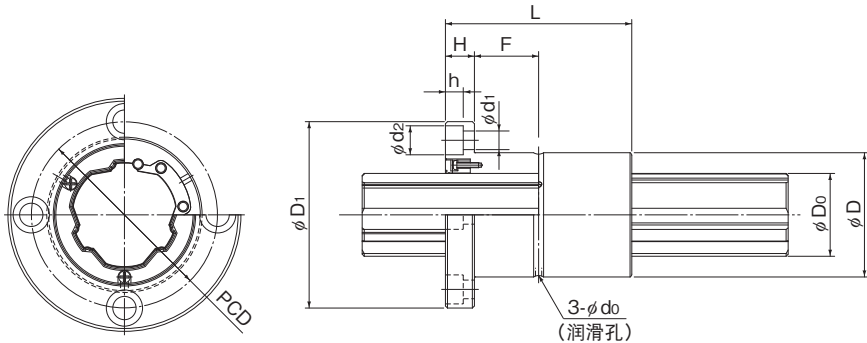
(※1) 参照 [A3-120](#)。(※2) 参照 [A3-30](#)。(※3) 参照 [A3-34](#)。(※4) 参照 [A3-46](#)。(※5) 参照 [A3-115](#)。



单位：mm

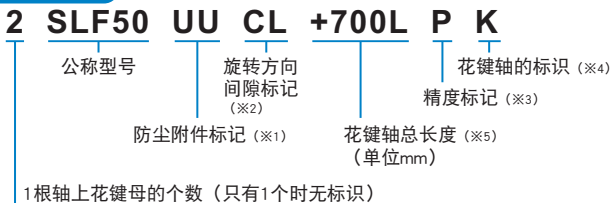
| | 基本额定扭矩 | | 基本额定载荷 | | 静态容许力矩 | | 质量 | |
|--|--------------|-----------------|---------|-------------|-----------------|-----------------|-----------|-------------|
| | C_T N·m | C_{GT} N·m | C kN | C_G kN | M_{A1} N·m | M_{A2} N·m | 花键母 kg | 花键轴 kg/m |
| | 219.9 | 306.8 | 18.2 | 22.5 | 136 | 851 | 0.15 | 3.51 |
| | 261.9 | 394.5 | 21.7 | 29.0 | 220 | 1203 | 0.18 | |
| | 366.5 | 513.3 | 25.4 | 31.5 | 233 | 1341 | 0.30 | 5.05 |
| | 416.4 | 616.0 | 28.9 | 37.8 | 330 | 1803 | 0.34 | |
| | 818.9 | 1135.4 | 42.8 | 52.5 | 520 | 2801 | 0.69 | 9.18 |
| | 890.0 | 1277.3 | 46.5 | 59.1 | 652 | 3529 | 0.79 | |
| | 1373.4 | 1783.1 | 57.6 | 66.2 | 687 | 4156 | 1.30 | 14.45 |
| | 1571.2 | 2165.2 | 65.9 | 80.4 | 996 | 5349 | 1.47 | |
| | 2506.7 | 3321.0 | 87.8 | 103.0 | 1452 | 7733 | 2.25 | 21.23 |
| | 2723.2 | 3736.2 | 95.3 | 115.8 | 1820 | 9570 | 2.50 | |
| | 2986.3 | 3474.7 | 89.7 | 92.5 | 1038 | 6392 | 2.13 | 28.57 |
| | 3708.4 | 4738.2 | 111.4 | 126.1 | 1867 | 10135 | 2.71 | |
| | 4664.6 | 5477.4 | 122.8 | 127.7 | 1739 | 11482 | 4.22 | 37.49 |
| | 5195.3 | 6390.4 | 136.8 | 148.9 | 2327 | 14491 | 4.77 | |
| | 8922.3 | 10211.6 | 188.2 | 190.7 | 3155 | 19118 | 5.20 | 58.97 |
| | 10424.4 | 12764.6 | 219.8 | 238.4 | 4816 | 26463 | 6.22 | |

SLF型

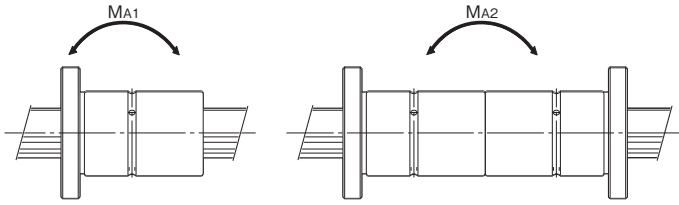


| 公称型号 | 花键母尺寸 | | | | | | | | | |
|--------|-------|-------------|-----|-----------|----------------|-----------|----|-----|-----|-----|
| | 外径 | | 长度 | | 法兰直径 | | H | F | 润滑孔 | PCD |
| | D | 公差 | L | 公差 | D ₁ | 公差 | | | | |
| SLF25 | 37 | 0 | 60 | 0 -0.3 | 60 | 0 -0.2 | 9 | 21 | 2 | 47 |
| SLF30 | 45 | -0.016 | 70 | | 70 | | 10 | 25 | 3 | 54 |
| SLF40 | 60 | 0 -0.019 | 90 | | 90 | | 14 | 31 | 3 | 72 |
| SLF50 | 75 | | 100 | 113 | 0 -0.3 | 16 | 34 | 4 | 91 | |
| SLF60 | 90 | 127 | 129 | 18 | | 45.5 | 4 | 107 | | |
| SLF70 | 100 | 110 | 142 | 20 | | 35 | 4 | 117 | | |
| SLF80 | 120 | 0 -0.022 | 140 | 0 -0.4 | 168 | 0 -0.4 | 22 | 48 | 5 | 138 |
| SLF100 | 140 | 0 -0.025 | 160 | | 195 | | 25 | 55 | 5 | 162 |

公称型号的构成例



(※1) 参照 A3-120。 (※2) 参照 A3-30。 (※3) 参照 A3-34。 (※4) 参照 A3-46。 (※5) 参照 A3-115。



单位：mm

| 安装孔 $d_1 \times d_2 \times h$ | 基本额定扭矩 | | 基本额定载荷 | | 静态容许力矩 | | 质量 | |
|----------------------------------|--------------|-----------------|---------|-------------|-----------------|-----------------|-----------|-------------|
| | C_1 N·m | C_{0T} N·m | C kN | C_0 kN | M_{A1} N·m | M_{A2} N·m | 花键母 kg | 花键轴 kg/m |
| 5.5×9.5×5.4 | 219.9 | 306.8 | 18.2 | 22.5 | 136 | 851 | 0.26 | 3.51 |
| 6.6×11×6.5 | 366.5 | 513.3 | 25.4 | 31.5 | 233 | 1341 | 0.45 | 5.05 |
| 9×14×8.6 | 818.9 | 1135.4 | 42.8 | 52.5 | 520 | 2801 | 1.06 | 9.18 |
| 11×17.5×11 | 1373.4 | 1783.1 | 57.6 | 66.2 | 687 | 4156 | 1.90 | 14.45 |
| 11×17.5×11 | 2506.7 | 3321.0 | 87.8 | 103.0 | 1452 | 7733 | 3.08 | 21.23 |
| 14×20×13 | 2986.3 | 3474.7 | 89.7 | 92.5 | 1038 | 6392 | 3.25 | 28.57 |
| 16×23×15.2 | 4664.6 | 5477.4 | 122.8 | 127.7 | 1739 | 11482 | 5.82 | 37.49 |
| 18×26×17.5 | 8922.3 | 10211.6 | 188.2 | 190.7 | 3155 | 19118 | 7.66 | 58.97 |

花键轴

如**图3-41**所示,花键轴可分为精密实心花键轴,特殊花键轴和中空花键轴(K型)。

花键轴的形状可根据您的要求而制造,因此在估价或下订单时,请提供一份所需花键轴形状的图纸。

【花键轴的断面形状】

表2表示的是花键轴的断面形状。如果花键轴轴端需要加工为圆柱形,则请尽可能不要超过小径尺寸(ϕd)。

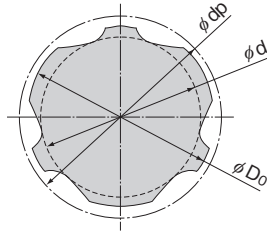


表2 花键轴的断面形状

单位: mm

| 公称轴径 | 25 | 30 | 40 | 50 | 60 | 70 | 80 | 100 |
|------------------|------|------|------|-------|-------|-------|-------|-------|
| 小径 ϕd | 21.6 | 25.8 | 35.2 | 44.4 | 54.0 | 62.8 | 71.3 | 90.0 |
| 大径 ϕD_0 h7 | 25.0 | 30.0 | 40.0 | 50.0 | 60.0 | 60.0 | 80.0 | 100.0 |
| 钢球中心直径 ϕdp | 25.2 | 30.2 | 40.6 | 50.6 | 61.0 | 71.0 | 80.8 | 101.2 |
| 质量 (kg/m) | 3.51 | 5.05 | 9.18 | 14.45 | 21.23 | 28.57 | 37.49 | 58.97 |

* 小径 ϕd 的尺寸为加工后未留下沟槽处的值。

【标准中空花键轴的孔形】

表3表示的是标准中空花键轴的孔形。当需要进行诸如配管、配线、排气或减轻重量等作业时,可使用本表。

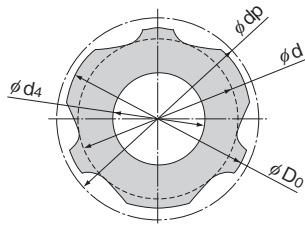


表3 标准中空花键轴的断面形状

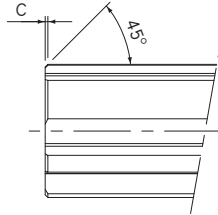
单位: mm

| 公称轴径 | 25 | 30 | 40 | 50 | 60 | 70 | 80 | 100 |
|------------------|------|------|------|-------|-------|------|-------|-------|
| 小径 ϕd | 21.6 | 25.8 | 35.2 | 44.4 | 54.0 | 62.8 | 71.3 | 90.0 |
| 大径 ϕD_0 h7 | 25.0 | 30.0 | 40.0 | 50.0 | 60.0 | 60.0 | 80.0 | 100.0 |
| 钢球中心直径 ϕdp | 25.2 | 30.2 | 40.6 | 50.6 | 61.0 | 71.0 | 80.8 | 101.2 |
| 孔径(ϕd_i) | 12 | 16 | 22 | 25 | 32 | — | 52.5 | 67.5 |
| 质量 (kg/m) | 2.62 | 3.47 | 6.19 | 10.59 | 14.90 | — | 20.48 | 30.85 |

* 小径 ϕd 的尺寸为加工后未留下沟槽处的值。

【花键轴轴端的倒角】

为了方便将花键轴套入花键母内, 除非另有规定, 一般将花键轴的轴端按照以下尺寸进行倒角加工。当花键部端面有阶梯加工、攻螺纹及钻孔加工因而要用到端面时, 将加工为倒角C(或者如悬臂支撑那样不使用端面的场合也包含在内)。



SLS25~100

表4 花键轴轴端的倒角尺寸

单位: mm

| 公称轴径 | 25 | 30 | 40 | 50 | 60 | 70 | 80 | 100 |
|------|-----|-----|-----|-----|-----|-----|-----|-----|
| 倒角C | 0.5 | 0.5 | 1.0 | 1.0 | 2.0 | 2.0 | 2.0 | 2.0 |

【特殊花键轴不完全花键部的长度】

如果花键轴的轴端或者中间部分比小径尺寸(ϕd)大, 则需要保留不完全花键部以确保磨削退刀。不完全花键部长度(S)与法兰直径(ϕdf)的关系见表5。

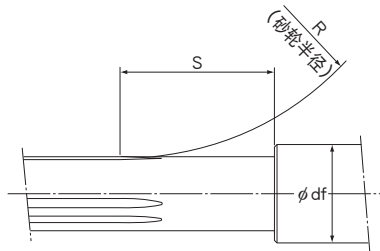


表5 不完全花键部分的长度: (S)

单位: mm

| 法兰直径 ϕdf | 25 | 30 | 35 | 40 | 50 | 60 | 80 | 100 | 120 | 140 | 160 |
|----------------|----|----|----|----|----|----|-----|-----|-----|-----|-----|
| 公称轴径 | 25 | 30 | 35 | 40 | 50 | 60 | 80 | 100 | 120 | 140 | 160 |
| 25 | 29 | 54 | 63 | 72 | — | — | — | — | — | — | — |
| 30 | — | 34 | 56 | 65 | 80 | — | — | — | — | — | — |
| 40 | — | — | — | 36 | 66 | 81 | 104 | — | — | — | — |
| 50 | — | — | — | — | 35 | 59 | 83 | 100 | — | — | — |
| 60 | — | — | — | — | — | 37 | 73 | 92 | 108 | — | — |
| 70 | — | — | — | — | — | — | 62 | 84 | 101 | 115 | — |
| 80 | — | — | — | — | — | — | 45 | 76 | 95 | 109 | — |
| 100 | — | — | — | — | — | — | — | 48 | 77 | 96 | 110 |

附件

滚珠花键SLS/SLS-L型均配备如表6所示的标准键。

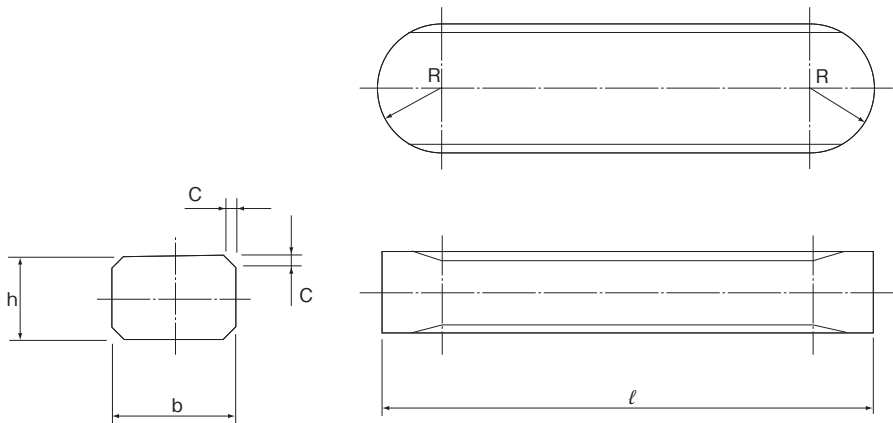


表6 SLS/SLS-L型用标准键

单位：mm

| 公称轴径 | 宽度b | | 高度h | | 长度 l | | R | C |
|----------|-----|--------|--------|--------|--------|---------|--------|--------|
| | | 公差(p7) | | 公差(h9) | | 公差(h12) | | |
| SLS 25 | 5 | +0.024 | 5 | 0 | 33 | 0 | 2.5 | 0.5 |
| SLS 25L | | +0.012 | | -0.030 | | | | |
| SLS 30 | 7 | +0.030 | 7 | 0 | 41 | 0 | 3.5 | |
| SLS 30L | | | +0.015 | | | | -0.036 | |
| SLS 40 | 10 | +0.036 | 8 | 0 | 55 | 0 | 5 | |
| SLS 40L | | | +0.018 | | | | -0.300 | 7.5 |
| SLS 50 | 15 | +0.018 | 10 | 0 | 60 | 0 | 7.5 | |
| SLS 50L | | | -0.043 | | | | -0.350 | 9 |
| SLS 60 | 18 | +0.022 | 12 | 0 | 68 | 0 | 1.2 | |
| SLS 60L | | | -0.043 | | | | | -0.400 |
| SLS 70 | 20 | +0.043 | 13 | 0 | 80 | 0 | | |
| SLS 70L | | | -0.043 | | | | | -0.350 |
| SLS 80 | 28 | +0.022 | 18 | 0 | 93 | 0 | | |
| SLS 80L | | | -0.043 | | | | -0.400 | |
| SLS 100 | 28 | +0.022 | 18 | 0 | 93 | 0 | | |
| SLS 100L | | | -0.043 | | | | -0.400 | |

高扭矩型滚珠花键

LBS、LBST、LBF、LBR和LBH型

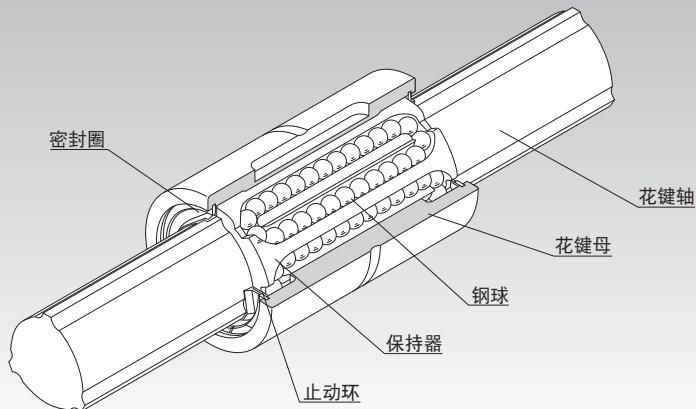


图1 高扭矩型滚珠花键LBS型的结构

| | |
|---------|---------------|
| 选择的要点 | A3-6 |
| 设计的要点 | A3-117 |
| 配件 | A3-120 |
| 公称型号 | A3-122 |
| 使用注意事项 | A3-123 |
| 润滑相关产品 | A24-1 |
| 安装步骤与维护 | B3-30 |

| | |
|--------------|---------------|
| 花键轴的横断面特性 | A3-17 |
| 等效系数 | A3-27 |
| 旋转方向间隙 | A3-30 |
| 精度规格 | A3-34 |
| 按精度分类的最大制造长度 | A3-115 |

结构与特长

高扭矩型滚珠花键如图1所示，在花键轴外圈上按120°均等排列了3条滚动面突起部，并配有2列（总共6列）负荷钢球列分别从左右方将其夹住。

滚动面被精密研磨加工成与球径相接近的R沟槽形状。当花键轴或花键母承受扭矩时，在6列负荷钢球中与扭矩方向一致的3列钢球均等地承受负荷，并且自动地决定旋转中心。反转时，就由反方向的3列钢球承受负荷。

各钢球列通过装在花键母内的保持器，持续进行整列循环运动，所以，即使将花键轴从花键母中抽出，钢球也不会脱落。

【旋转方向间隙为“零”】

高扭矩滚珠花键通过对过单个花键母施加预压，使旋转方向间隙为零，从而提高刚性。

像具有圆弧沟槽或哥德式沟槽的传统型滚珠花键一样，施加预压并不需要将2个花键母在圆周方向相互扭转方可使用，从而容易实现小型化设计。

【高刚性与精确定位】

因接触角大，并且用1个花键母就能施加预压，所以初期变位小，能获得高刚性和精确的定位精度。

【可进行高速运动和高速旋转】

由于摩擦力小，并采用出色的润滑剂保持构造以及具有刚性的保持器，所以即使作高速直线运动，在润滑脂的作用下也能满足长时间的使用需要。此外，因负荷钢球与无负荷钢球的半径方向距离大致相等，即使高速旋转时，作用在钢球上的离心力的影响也很小，能得到平滑稳定的直线运动。

【小型的设计】

与传统型滚珠花键不同，因不让无负荷的钢球在外周循环，所以花键母的外径可变小，从而可实现节省空间的小型设计。

【钢球保持型】

由于使用球保持器，即使将花键轴从花键母中抽出，钢球也不会脱落。

【可作为重负荷用直线轴承使用】

因钢球滚动面被加工成与钢球半径大致相等的R沟槽形状，所以钢球的接触面积大，即使对径向载荷也具有很强的承载能力。

【可用1根轴代替2根平行轴】

因用1根轴就可以承受扭矩方向和径向方向的负荷，所以可以将以往2根轴平行使用的地方用1根轴来代替，从而实现安装简单、省空间的设计。

用途

高扭矩型滚珠花键被广泛用于工业用机器人的架柱以及机械臂、自动装卸机、传送机、自动搬运装置、轮胎成型机、点焊机主轴、高速自动涂装导向轴、铆接机、卷线机、放电加工机机头、研磨床主轴驱动轴、各种变速装置、精密分度轴等,是具有高度可靠性的直线运动系统。

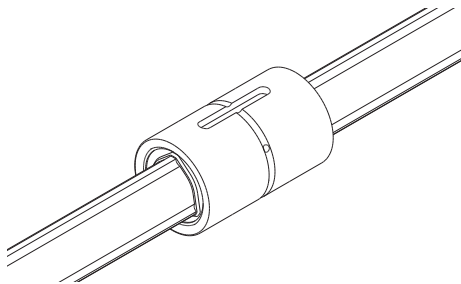
种类与特长

【花键母的种类】

圆母形滚珠花键 LBS型(中负荷型)

尺寸表⇒ [A3-56](#)

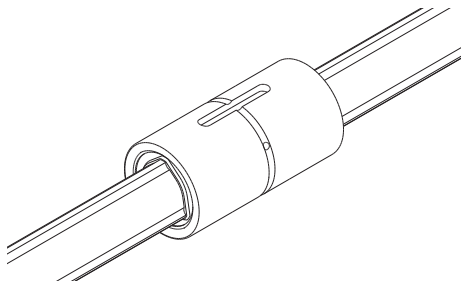
花键母外径是直筒形，作传递扭矩时，将键敲入后使用，是最小型的型式。花键母外径进行了防炭加工。



圆母形滚珠花键 LBST型(重负荷型)

尺寸表⇒ [A3-60](#)

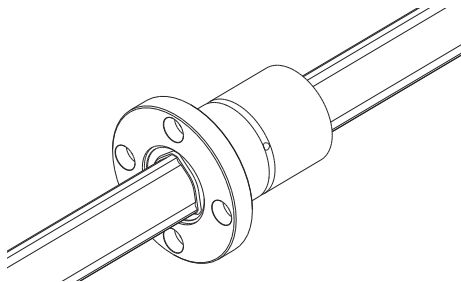
LBST型与LBS型具有相同的外径，是增加了花键母长度的重负荷型。最适合在空间小、扭矩大的地方，或有悬臂负荷、力矩等作用的场合。



法兰型滚珠花键 LBF型

尺寸表⇒ [A3-62](#)

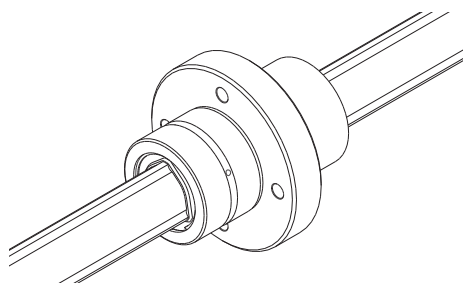
LBF型利用法兰通过螺栓固定在支承座上，故装配简单。最适合用在支承座上加工键槽有变形危险，或者支承座宽度比较狭小的场合。



法兰型滚珠花键 LBR型

尺寸表⇒[A3-64](#)

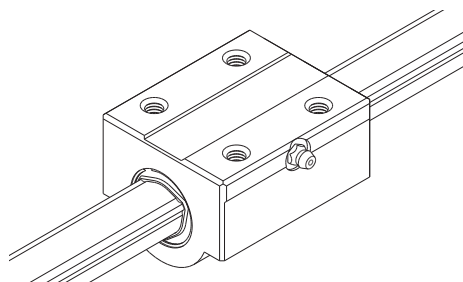
此为根据重负荷型LBST型设计的型号，在中央部有一个法兰，最适合用在需要使用工业用机器人的机械臂等的位置。



方形滚珠花键 LBH型

尺寸表⇒[A3-66](#)

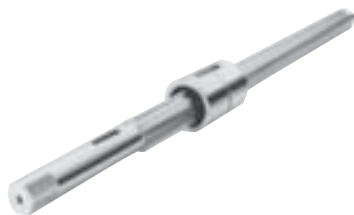
具有刚性的方形花键母，不需要支承座，可直接装在机械主体上。因而十分小巧，并且可获得高刚性的直线运动导向装置。



【花键轴的种类】

精密实心花键轴(标准型)

对通过冷拔成形的花键轴的滚动沟槽, 进行精密研磨, 达到高精度, 然后与花键母配合。



特殊花键轴

花键轴端或中间部分的直径比较大时, THK将按照需求用切削加工制作花键部分。



中空花键轴(K型)

需要配管、配线、排气或减轻重量的地方, 可用中空花键轴。



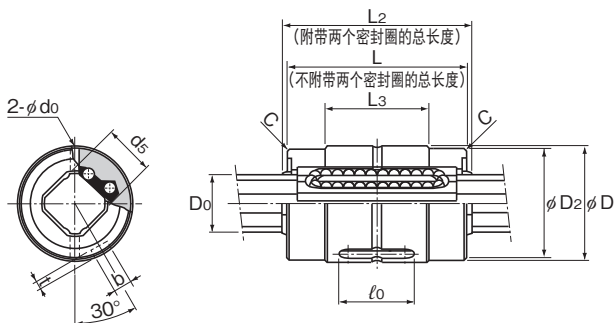
支承座内径公差

花键母和支承座的配合通常采用过渡配合。如果滚珠花键的精度不需要很高, 也可以采用间隙配合。

表1 支承座内径公差

| | | |
|---------|---------|----|
| 支承座内径公差 | 普通使用条件 | H7 |
| | 需要减小间隙时 | J6 |

LBS型(中负荷型)



LBS6、8型

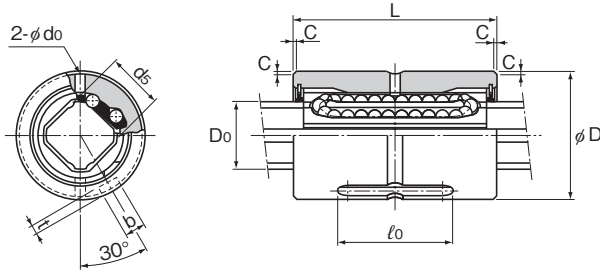
| 公称型号 | 花键母尺寸 | | | | | | | | | | | |
|--------|-------|-------------|----|-----------|----------------|----------------|----------------|---------|----------------|----------------|---|-----|
| | 外径 | | 长度 | | L ₂ | L ₃ | D ₂ | 键槽尺寸 | | | r | C |
| | D | 公差 | L | 公差 | | | | b HB | t +0.1 0 | ℓ ₀ | | |
| LBS 6 | 12 | 0 | 20 | 0 -0.2 | 20.8 | 11 | 11.5 | 2 | 0.8 | 10 | — | 0.3 |
| LBS 8 | 16 | -0.011 | 25 | | 26.4 | 14.5 | 15.5 | 2.5 | 1.2 | 12.5 | — | 0.3 |
| LBS 10 | 19 | 0 -0.013 | 30 | | — | — | — | 3 | 1.5 | 17 | — | 0.3 |

注) LBS6、8型为端盖式。请切勿使其受到冲击等。

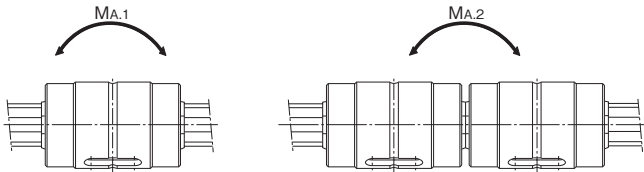
公称型号的构成例

| | | | | | |
|------------------------------|-------------|--------------------|----------------------|----------------------|----------|
| 2 | LBS6 | UU | CL | +200L | H |
| 1根轴上 花键母的个数 (只有1个时无标识) | 公称型号 | 防尘 附件标记 (※1) | 旋转方向 间隙标记 (※2) | 花键轴总长度(※4) (单位mm) | 精度标记(※3) |

(※1) 参照 **A3-120**。(※2) 参照 **A3-30**。(※3) 参照 **A3-34**。(※4) 参照 **A3-115**。



LBS10型



单位：mm

| | 润滑孔 d_0 | 花键轴外径 | | 基本额定扭矩 | | 基本额定载荷(径向) | | 静态容许力矩 | | 质量 | |
|--|--------------|-------|-------|--------------|-----------------|------------|-------------|------------------|------------------|-----------|-------------|
| | | D_0 | d_5 | C_T N·m | C_{OT} N·m | C kN | C_0 kN | $M_{A.1}$ N·m | $M_{A.2}$ N·m | 花键母 kg | 花键轴 kg/m |
| | 1.2 | 6 | 5.3 | 1.53 | 2.41 | 0.637 | 0.785 | 2.2 | 19.4 | 0.0066 | 0.22 |
| | 1.2 | 8 | 7.3 | 4.07 | 6.16 | 1.18 | 1.42 | 5.1 | 39.6 | 0.0154 | 0.42 |
| | 1.5 | 10 | 8.3 | 7.02 | 10.4 | 1.62 | 1.96 | 8.1 | 67.6 | 0.0367 | 0.55 |

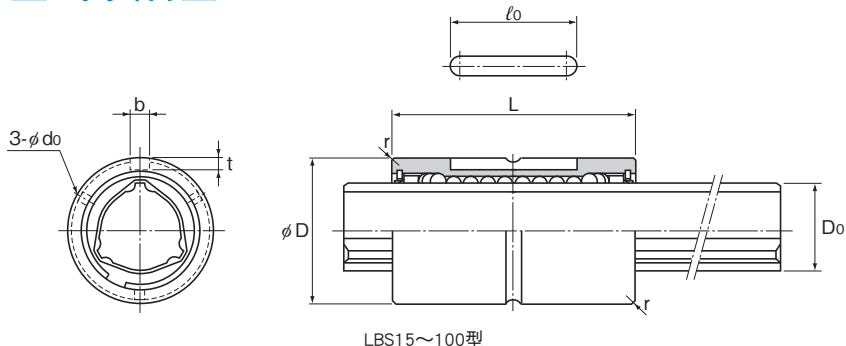
注) $M_{A.1}$ 为使用1个花键母时的轴向容许力矩值。

$M_{A.2}$ 为2个花键母紧靠使用时的轴向容许力矩值。

(若使用1个LBS型,精度上也不够稳定,因此建议使用单个LBST型或使用2个紧靠的LBS型。)

有关滚珠花键轴按精度分类的最大长度的详细情况,请参照A3-115。

LBS型(中负荷型)



LBS15~100型

| 公称型号 | 花键母尺寸 | | | | | | | | | | | |
|------------|-------|-------------|-----|-----------|----------------|----------------|----------------|---------|----------------|----------------|-----|---|
| | 外径 | | 长度 | | 键槽尺寸 | | | | | | r | C |
| | D | 公差 | L | 公差 | L ₂ | L ₃ | D ₂ | b H8 | t +0.1 0 | ℓ ₀ | | |
| LBS 15 | 23 | 0 -0.013 | 40 | 0 -0.2 | — | — | — | 3.5 | 2 | 20 | 0.5 | — |
| ○● LBS 20 | 30 | 0 -0.016 | 50 | 0 -0.3 | — | — | — | 4 | 2.5 | 26 | 0.5 | — |
| ○● LBS 25 | 37 | | 60 | | — | — | — | 5 | 3 | 33 | 0.5 | — |
| ○● LBS 30 | 45 | | 70 | | — | — | — | 7 | 4 | 41 | 1 | — |
| ○● LBS 40 | 60 | | 90 | | — | — | — | 10 | 4.5 | 55 | 1 | — |
| ○● LBS 50 | 75 | 0 -0.019 | 100 | 0 -0.4 | — | — | — | 15 | 5 | 60 | 1.5 | — |
| ○● LBS 70 | 100 | | 110 | | — | — | — | 18 | 6 | 68 | 2 | — |
| ○● LBS 85 | 120 | 0 -0.022 | 140 | 0 -0.4 | — | — | — | 20 | 7 | 80 | 2.5 | — |
| ○● LBS 100 | 140 | | 160 | | — | — | — | 28 | 9 | 93 | 3 | — |

注)○: 可对应高温规格的型号(带金属制保持器; 使用温度: 最高100℃)。 对应型号: LBS20~100

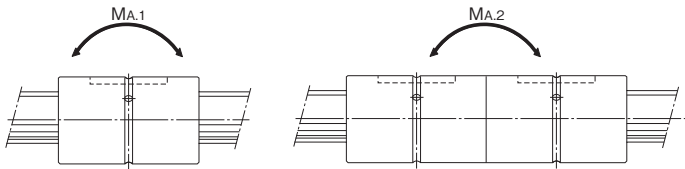
(例) LBS20 A CL + 500L H
└─── 高温标识

- : 可使用密封毡圈的型号 对应型号: LBS20~100
 使用带金属制保持器的滚珠花键型号不能安装密封毡圈。
 安装密封毡圈时, 螺母的长度尺寸会发生改变。

公称型号的构成例

| | | | | | | |
|--|------------------------------------|-----------------------------------|---------------------------|-----------------------------|----------------------------------|----------|
| 2 公称型号 1根轴上 花键母的个数 (只有1个时无标识) | LBS40 防尘 附件标记 (※1) | UU 旋转方向 间隙标记 (※2) | CL 精度标记 (※3) | +1000L 花键轴的标识(※4) | P 花键轴总长度(※5) (单位mm) | K |
|--|------------------------------------|-----------------------------------|---------------------------|-----------------------------|----------------------------------|----------|

(※1) 参照 A3-120。 (※2) 参照 A3-30。 (※3) 参照 A3-34。 (※4) 参照 A3-69。 (※5) 参照 A3-115。



单位：mm

| 润滑孔 | 花键轴外径 | | 基本额定扭矩 | | 基本额定载荷(径向) | | 静态容许力矩 | | 质量 | |
|-----|-------|-------|--------|--------------|-----------------|---------|-------------|------------------|------------------|-----------|
| | d_0 | D_0 | d_s | C_T N·m | C_{OT} N·m | C kN | C_0 kN | $M_{A.1}$ N·m | $M_{A.2}$ N·m | 花键母 kg |
| 2 | 14.5 | — | 30.4 | 74.5 | 4.4 | 8.4 | 25.4 | 185 | 0.06 | 1 |
| 2 | 19.7 | — | 74.5 | 160 | 7.8 | 14.9 | 60.2 | 408 | 0.14 | 1.8 |
| 2 | 24.5 | — | 154 | 307 | 13 | 23.5 | 118 | 760 | 0.25 | 2.7 |
| 3 | 29.6 | — | 273 | 538 | 19.3 | 33.8 | 203 | 1270 | 0.44 | 3.8 |
| 3 | 39.8 | — | 599 | 1140 | 31.9 | 53.4 | 387 | 2640 | 1 | 6.8 |
| 4 | 49.5 | — | 1100 | 1940 | 46.6 | 73 | 594 | 4050 | 1.7 | 10.6 |
| 4 | 70 | — | 2190 | 3800 | 66.4 | 102 | 895 | 6530 | 3.1 | 21.3 |
| 5 | 84 | — | 3620 | 6360 | 90.5 | 141 | 2000 | 12600 | 5.5 | 32 |
| 5 | 99 | — | 5190 | 12600 | 126 | 237 | 3460 | 20600 | 9.5 | 45 |

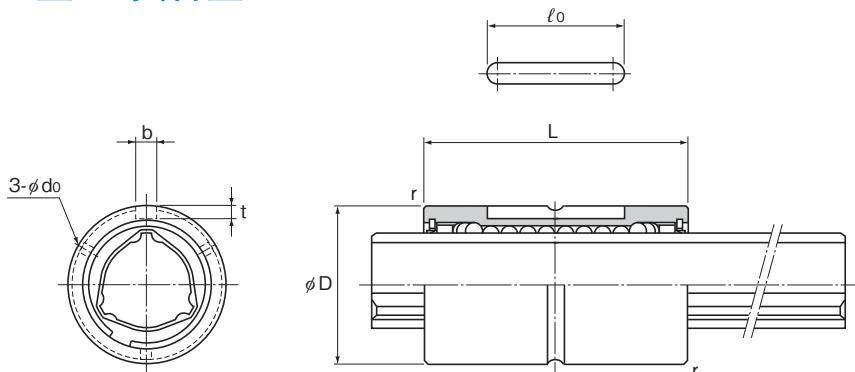
注) $M_{A.1}$ 为使用1个花键母时的轴向容许力矩值。

$M_{A.2}$ 为2个花键母紧靠使用时的轴向容许力矩值。

(若使用1个LBS型, 精度上也不够稳定, 因此建议使用单个LBST型或使用2个紧靠的LBS型。)

有关滚珠花键轴按精度分类的最大长度的详细情况, 请参照A3-115。

LBST型(重负荷型)



| 公称型号 | 花键母尺寸 | | | | | | | | |
|-------------|-------|-------------|-----|-----------|---------|----------------|----------------|-----|--------|
| | 外径 | | 长度 | | 键槽尺寸 | | | r | 润滑孔 do |
| | D | 公差 | L | 公差 | b H8 | t +0.1 0 | l ₀ | | |
| ○● LBST 20 | 30 | 0 -0.016 | 60 | 0 -0.2 | 4 | 2.5 | 26 | 0.5 | 2 |
| ○● LBST 25 | 37 | | 70 | | 5 | 3 | 33 | | |
| ○● LBST 30 | 45 | | 80 | | 7 | 4 | 41 | | |
| ○● LBST 40 | 60 | 0 -0.019 | 100 | 0 -0.3 | 10 | 4.5 | 55 | 1 | 3 |
| ○● LBST 50 | 75 | | 112 | | 15 | 5 | 60 | | |
| ○ LBST 60 | 90 | | 127 | | 18 | 6 | 68 | | |
| ○● LBST 70 | 100 | 0 -0.022 | 135 | 0 -0.4 | 18 | 6 | 68 | 2 | 4 |
| ○● LBST 85 | 120 | | 155 | | 20 | 7 | 80 | | |
| ○● LBST 100 | 140 | | 175 | | 28 | 9 | 93 | | |
| ○ LBST 120 | 160 | 0 -0.025 | 200 | 0 -0.5 | 28 | 9 | 123 | 3.5 | 6 |
| ○ LBST 150 | 205 | 0 -0.029 | 250 | | 32 | 10 | 157 | | |

注)○: 可对应高温规格的型号(带金属制保持器;使用温度:最高100℃)。

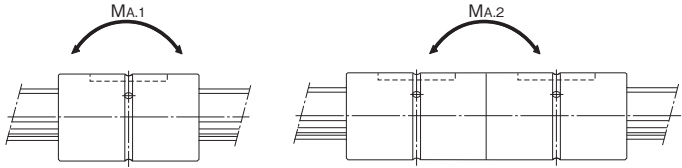
(例) LBST25 A CM+400L H
└───┬───┘ 高温标识

- : 可使用密封毡圈的型号(参照图A3-120)。
使用带金属制保持器的滚珠花键型号不能安装密封毡圈。

公称型号的构成例

| | | | | | | |
|------------------------------|--------------------|----------------------|--------------|----------------------|----------|----------|
| 2 | LBST50 | UU | CM | +800L | H | K |
| 公称型号 | 防尘 附件标记 (※1) | 旋转方向 间隙标记 (※2) | 精度标记 (※3) | 花键轴的标识(※4) | | |
| 1根轴上 花键母的个数 (只有1个时无标识) | | | | 花键轴总长度(※5) (单位mm) | | |

(※1)参照图A3-120。(※2)参照图A3-30。(※3)参照图A3-34。(※4)参照图A3-69。(※5)参照图A3-115。



单位：mm

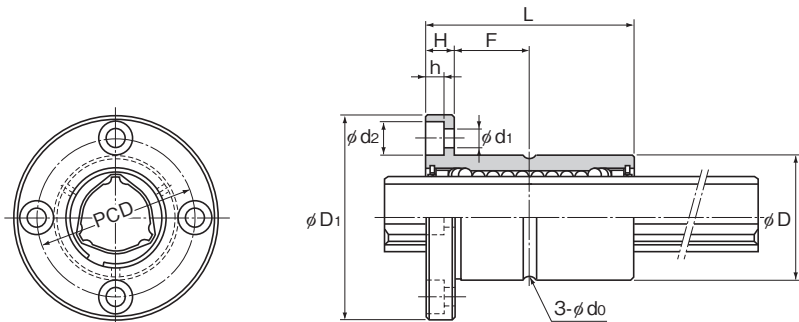
| | 基本额定扭矩 | | 基本额定载荷(径向) | | 静态容许力矩 | | 质量 | |
|--|--------------|-----------------|------------|-------------|----------------------|----------------------|-----------|-------------|
| | C_T N·m | C_{0T} N·m | C kN | C_0 kN | $M_{A,1}$ (注) N·m | $M_{A,2}$ (注) N·m | 花键母 kg | 花键轴 kg/m |
| | 90.2 | 213 | 9.4 | 20.1 | 103 | 632 | 0.17 | 1.8 |
| | 176 | 381 | 14.9 | 28.7 | 171 | 1060 | 0.29 | 2.7 |
| | 312 | 657 | 22.5 | 41.4 | 295 | 1740 | 0.5 | 3.8 |
| | 696 | 1420 | 37.1 | 66.9 | 586 | 3540 | 1.1 | 6.8 |
| | 1290 | 2500 | 55.1 | 94.1 | 941 | 5610 | 1.9 | 10.6 |
| | 1870 | 3830 | 66.2 | 121 | 1300 | 8280 | 3.3 | 15.6 |
| | 3000 | 6090 | 90.8 | 164 | 2080 | 11800 | 3.8 | 21.3 |
| | 4740 | 9550 | 119 | 213 | 3180 | 17300 | 6.1 | 32 |
| | 6460 | 14400 | 137 | 271 | 4410 | 25400 | 10.4 | 45 |
| | 8380 | 19400 | 148 | 306 | 5490 | 32400 | 12.9 | 69.5 |
| | 13900 | 32200 | 196 | 405 | 8060 | 55400 | 28 | 116.6 |

注)如上表所示, $M_{A,1}$ 为使用1个花键母时的轴向容许力矩值。

如上表所示, $M_{A,2}$ 为2个花键母紧靠使用时的轴向容许力矩值。

有关滚珠花键轴按精度分类的最大长度的详细情况,请参照图3-115。

LBF型(中负荷型)



| 公称型号 | 花键母尺寸 | | | | | | | | | |
|------------|-------|--------------------------------|------|------|----------------|------|----|------|-----------------------|-----|
| | 外径 | | 长度 | | 法兰直径 | | H | F | 润滑孔 d _o | PCD |
| | D | 公差 | L | 公差 | D ₁ | 公差 | | | | |
| LBF 15 | 23 | ⁰ _{-0.013} | 40 | 0 | 43 | -0.2 | 7 | 13 | 2 | 32 |
| ○● LBF 20 | 30 | ⁰ _{-0.016} | 50 | -0.2 | 49 | | 7 | 18 | 2 | 38 |
| ○● LBF 25 | 37 | | 60 | 0 | 60 | 0 | 9 | 21 | 2 | 47 |
| ○● LBF 30 | 45 | 70 | -0.3 | | 70 | 0 | 10 | 25 | 3 | 54 |
| ○● LBF 40 | 57 | ⁰ _{-0.019} | 90 | 0 | 90 | -0.3 | 14 | 31 | 3 | 70 |
| ○● LBF 50 | 70 | | 100 | | 108 | | 16 | 34 | 4 | 86 |
| ○ LBF 60 | 85 | 0 | 127 | -0.4 | 124 | 0 | 18 | 45.5 | 4 | 102 |
| ○● LBF 70 | 95 | | 110 | | 142 | -0.3 | 20 | 35 | 4 | 117 |
| ○● LBF 85 | 115 | ⁰ _{-0.022} | 140 | 0 | 168 | -0.4 | 22 | 48 | 5 | 138 |
| ○● LBF 100 | 135 | ⁰ _{-0.025} | 160 | | 195 | | 0 | 25 | 55 | 5 |

注)○: 可对应高温规格的型号(带金属制保持器;使用温度:最高100℃)。

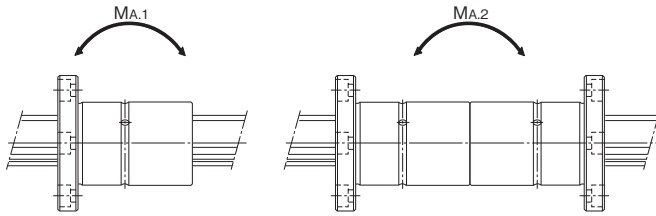
(例) LBF20 A CL + 500L H
└───┬───┘ 高温标识

- : 可使用密封毡圈的型号(参照A3-120)。
使用带金属制保持器的滚珠花键型号不能安装密封毡圈。

公称型号的构成例



(※1)参照A3-120。(※2)参照A3-30。(※3)参照A3-34。(※4)参照A3-69。(※5)参照A3-115。



单位：mm

| 安装孔 $d_1 \times d_2 \times h$ | 基本额定扭矩 | | 基本额定载荷(径向) | | 静态容许力矩 | | 质量 | |
|----------------------------------|--------------|-----------------|------------|-------------|--------------------------------|--------------------------------|-----------|-------------|
| | C_T N·m | C_{0T} N·m | C kN | C_0 kN | $M_{A.1}$ ^{注)} N·m | $M_{A.2}$ ^{注)} N·m | 花键母 kg | 花键轴 kg/m |
| 4.5×8×4.4 | 30.4 | 74.5 | 4.4 | 8.4 | 25.4 | 185 | 0.11 | 1 |
| 4.5×8×4.4 | 74.5 | 160 | 7.8 | 14.9 | 60.2 | 408 | 0.2 | 1.8 |
| 5.5×9.5×5.4 | 154 | 307 | 13 | 23.5 | 118 | 760 | 0.36 | 2.7 |
| 6.6×11×6.5 | 273 | 538 | 19.3 | 33.8 | 203 | 1270 | 0.6 | 3.8 |
| 9×14×8.6 | 599 | 1140 | 31.9 | 53.4 | 387 | 2640 | 1.2 | 6.8 |
| 11×17.5×11 | 1100 | 1940 | 46.6 | 73 | 594 | 4050 | 1.9 | 10.6 |
| 11×17.5×11 | 1870 | 3830 | 66.2 | 121 | 1300 | 8280 | 3.5 | 15.6 |
| 14×20×13 | 2190 | 3800 | 66.4 | 102 | 895 | 6530 | 3.6 | 21.3 |
| 16×23×15.2 | 3620 | 6360 | 90.5 | 141 | 2000 | 12600 | 6.2 | 32 |
| 18×26×17.5 | 5910 | 12600 | 126 | 237 | 3460 | 20600 | 11 | 45 |

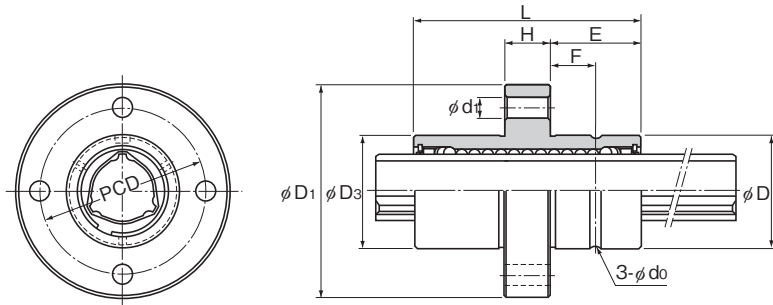
注)如上表所示, $M_{A.1}$ 为使用1个花键母时的轴向容许力矩值。

如上表所示, $M_{A.2}$ 为2个花键母紧靠使用时的轴向容许力矩值。

(若使用1个花键母, 精度上不够稳定, 因此建议使用2个紧靠的花键母。)

有关滚珠花键轴按精度分类的最大长度的详细情况, 请参照 **A3-115**。

LBR型



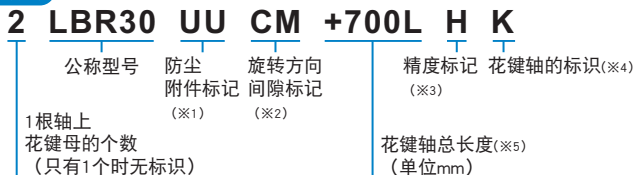
| 公称型号 | 花键母尺寸 | | | | | | | | |
|------------|-------|---|----------------|------|------|----------------|----|------|-----|
| | 外径 | | 外径 | 长度 | | 法兰直径 | H | E | PCD |
| | D | 公差 | D ₃ | L | 公差 | D ₁ | | | |
| LBR 15 | 25 | $\begin{matrix} 0 \\ -0.013 \end{matrix}$ | 25.35 | 40 | 0 | 45.4 | 9 | 15.5 | 34 |
| ○● LBR 20 | 30 | $\begin{matrix} 0 \\ -0.016 \end{matrix}$ | 30.35 | 60 | -0.2 | 56.4 | 12 | 24 | 44 |
| ○● LBR 25 | 40 | | 40.35 | 70 | 0 | 70.4 | 14 | 28 | 54 |
| ○● LBR 30 | 45 | | 45.4 | 80 | | 75.4 | 16 | 32 | 61 |
| ○● LBR 40 | 60 | 60.4 | 100 | 96.4 | | 18 | 41 | 78 | |
| ○● LBR 50 | 75 | -0.019 | 75.4 | 112 | -0.3 | 112.4 | 20 | 46 | 94 |
| ○ LBR 60 | 90 | $\begin{matrix} 0 \\ -0.022 \end{matrix}$ | 90.5 | 127 | 0 | 134.5 | 22 | 52.5 | 112 |
| ○● LBR 70 | 95 | | 95.6 | 135 | | 140.6 | 24 | 55.5 | 117 |
| ○● LBR 85 | 120 | | 120.6 | 155 | | 170.6 | 26 | 64.5 | 146 |
| ○● LBR 100 | 140 | $\begin{matrix} 0 \\ -0.025 \end{matrix}$ | 140.6 | 175 | -0.4 | 198.6 | 34 | 70.5 | 170 |

注)○: 可对应高温规格的型号(带金属制保持器;使用温度:最高100℃)。

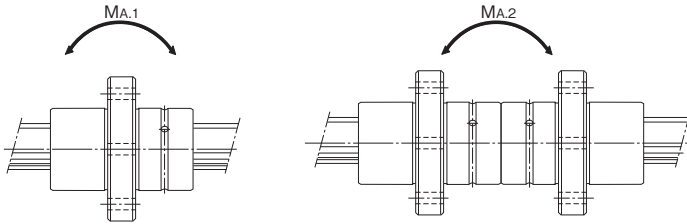
(例) LBR40 A CM+600L H
└───┬───┘ 高温标识

- : 可使用密封毡圈的型号(参照A3-120)。
使用带金属制保持器的滚珠花键型号不能安装密封毡圈。

公称型号的构成例



(※1)参照A3-120。(※2)参照A3-30。(※3)参照A3-34。(※4)参照A3-69。(※5)参照A3-115。



单位：mm

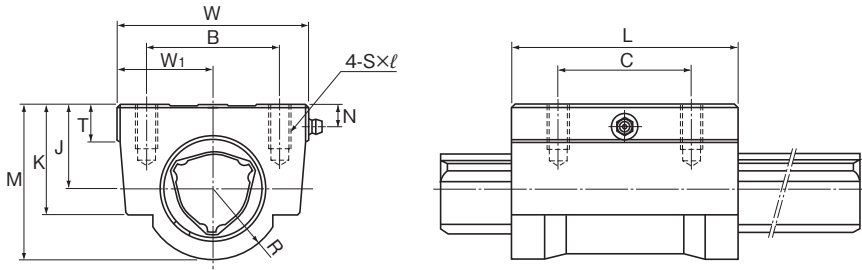
| | 安装孔 | | | 基本额定扭矩 | | 基本额定载荷(径向) | | 静态容许力矩 | | 质量 | |
|--|-------|------|--------------|--------------|-----------------|------------|-------------|--------------------------------|--------------------------------|-----------|-------------|
| | d_1 | F | 润滑孔 d_o | C_T N·m | C_{OT} N·m | C kN | C_0 kN | $M_{A.1}$ ^{注)} N·m | $M_{A.2}$ ^{注)} N·m | 花键母 kg | 花键轴 kg/m |
| | 4.5 | 7.5 | 2 | 30.4 | 74.5 | 4.4 | 8.4 | 25.4 | 185 | 0.14 | 1 |
| | 5.5 | 12 | 2 | 90.2 | 213 | 9.4 | 20.1 | 103 | 632 | 0.33 | 1.8 |
| | 5.5 | 14 | 2 | 176 | 381 | 14.9 | 28.7 | 171 | 1060 | 0.54 | 2.7 |
| | 6.6 | 16 | 3 | 312 | 657 | 22.5 | 41.4 | 295 | 1740 | 0.9 | 3.8 |
| | 9 | 20.5 | 3 | 696 | 1420 | 37.1 | 66.9 | 586 | 3540 | 1.7 | 6.8 |
| | 11 | 23 | 4 | 1290 | 2500 | 55.1 | 94.1 | 941 | 5610 | 2.7 | 10.6 |
| | 11 | 26 | 4 | 1870 | 3830 | 66.2 | 121 | 1300 | 8280 | 3.7 | 15.6 |
| | 14 | 27 | 4 | 3000 | 6090 | 90.8 | 164 | 2080 | 11800 | 6 | 21.3 |
| | 16 | 32 | 5 | 4740 | 9550 | 119 | 213 | 3180 | 17300 | 8.3 | 32 |
| | 18 | 35 | 5 | 6460 | 14400 | 137 | 271 | 4410 | 25400 | 14.2 | 45 |

注)如上表所示, $M_{A.1}$ 为使用1个花键母时的轴向容许力矩值。

如上表所示, $M_{A.2}$ 为2个花键母紧靠使用时的轴向容许力矩值。

有关滚珠花键轴按精度分类的最大长度的详细情况, 请参照 **A3-115**。

LBH型



| 公称型号 | 花键母尺寸 | | | | | | | | | |
|-----------|-------|-----|-----|----|----|----------|-------|----------------|----|----|
| | 高度 | 宽度 | 长度 | | | | J | W ₁ | | |
| | M | W | L | B | C | S × l | ±0.15 | ±0.15 | T | K |
| ○ LBH 15 | 29 | 34 | 43 | 26 | 26 | M4 × 10 | 15 | 17 | 6 | 20 |
| ○● LBH 20 | 38 | 48 | 62 | 35 | 35 | M6 × 12 | 20 | 24 | 7 | 26 |
| ○● LBH 25 | 47 | 60 | 73 | 40 | 40 | M8 × 16 | 25 | 30 | 8 | 33 |
| ○● LBH 30 | 57 | 70 | 83 | 50 | 50 | M8 × 16 | 30 | 35 | 10 | 39 |
| ○● LBH 40 | 70 | 86 | 102 | 60 | 60 | M10 × 20 | 38 | 43 | 15 | 50 |
| ○● LBH 50 | 88 | 100 | 115 | 75 | 75 | M12 × 25 | 48 | 50 | 18 | 63 |

注) ○: 可对应高温规格的型号(带金属制保持器; 使用温度: 最高100°C)。

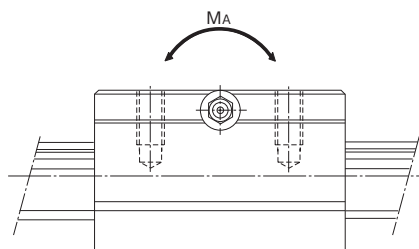
(例) LBH30 A CM + 600L H
└─── 高温标识

- : 可使用密封毡圈的型号(参照 A3-120)。
使用带金属制保持器的滚珠花键型号不能安装密封毡圈。

公称型号的构成例

| | | | | | | |
|------------------------------|-------|--------------------|----------------------|--------------|------------|-----------------------|
| 2 | LBH40 | UU | CL | +700L | P | K |
| 1根轴上 花键母的个数 (只有1个时无标识) | 公称型号 | 防尘 附件标记 (※1) | 旋转方向 间隙标记 (※2) | 精度标记 (※3) | 花键轴的标识(※4) | 花键轴总长度(※5) (单位:mm) |

(※1) 参照 A3-120。 (※2) 参照 A3-30。 (※3) 参照 A3-34。 (※4) 参照 A3-69。 (※5) 参照 A3-115。



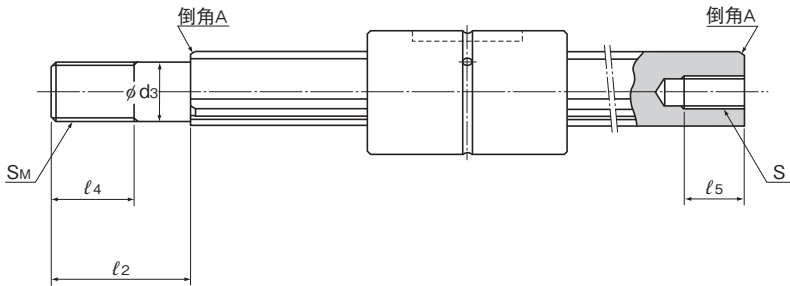
单位：mm

| | | | | 基本额定扭矩 | | 基本额定载荷(径向) | | 静态容许力矩 M_s ^{注)} N·m | 质量 | |
|----|------|---------|--------------|-----------------|---------|-------------|-----------|--------------------------------------|-------------|--|
| R | N | 油嘴 | C_T N·m | C_{OT} N·m | C kN | C_0 kN | 花键母 kg | | 花键轴 kg/m | |
| 14 | 5 | φ4敲入喷嘴 | 30.4 | 74.5 | 4.4 | 8.4 | 25.4 | 0.23 | 1 | |
| 18 | 7 | A-M6F | 90.2 | 213 | 9.4 | 20.1 | 103 | 0.58 | 1.8 | |
| 22 | 6 | A-M6F | 176 | 381 | 14.9 | 28.7 | 171 | 1.1 | 2.7 | |
| 26 | 8 | A-M6F | 312 | 657 | 22.5 | 41.4 | 295 | 1.73 | 3.8 | |
| 32 | 10 | A-M6F | 696 | 1420 | 37.1 | 66.9 | 586 | 3.18 | 6.8 | |
| 40 | 13.5 | A-PT1/8 | 1290 | 2500 | 55.1 | 94.1 | 941 | 5.1 | 10.6 | |

注)如上表所示, M_s 为使用1个花键母时的轴向容许力矩值。

有关滚珠花键轴按精度分类的最大长度的详细情况,请参照图3-115。

LBS型的推荐轴端形状



单位：mm

| 公称型号 | d_3 | 公差 | l_2 | S_M | l_4 | $S \times l_5$ |
|--------|-------|-------------|-------|----------|-------|----------------|
| LBS 15 | 10 | 0 -0.015 | 23 | M10×1.25 | 14 | M6×10 |
| LBS 20 | 14 | 0 -0.018 | 30 | M14×1.5 | 18 | M8×15 |
| LBS 25 | 18 | | 42 | M18×1.5 | 25 | M10×18 |
| LBS 30 | 20 | 0 -0.021 | 46 | M20×1.5 | 27 | M12×20 |
| LBS 40 | 30 | | 70 | M30×2 | 40 | M18×30 |
| LBS 50 | 36 | 0 -0.025 | 80 | M36×3 | 46 | M20×35 |

注)有关倒角A的详细情况, 请参照图A3-70。

花键轴

如**A3-55**所示,花键轴可分为精密实心花键轴,特殊花键轴和中空花键轴(K型)。

花键轴的形状可根据您的要求而制造,因此在估价或下订单时,请提供一份所需花键轴形状的图纸。

【花键轴的断面形状】

表2表示的是花键轴的断面形状。如果花键轴轴端需要加工为圆柱形,则请尽可能不要超过小径尺寸(ϕd)。

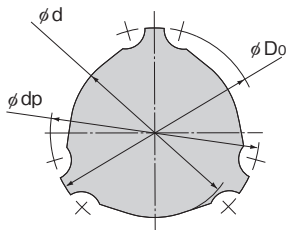


表2 花键轴的断面形状

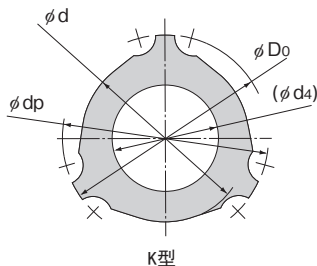
单位: mm

| 公称轴径 | 15 | 20 | 25 | 30 | 40 | 50 | 60 | 70 | 85 | 100 | 120 | 150 |
|------------------|------|------|------|------|------|------|------|------|----|-----|------|-------|
| 小径 ϕd | 11.7 | 15.3 | 19.5 | 22.5 | 31 | 39 | 46.5 | 54.5 | 67 | 81 | 101 | 130 |
| 大径 ϕD_o | 14.5 | 19.7 | 24.5 | 29.6 | 39.8 | 49.5 | 60 | 70 | 84 | 99 | 117 | 147 |
| 钢球中心直径 ϕdp | 15 | 20 | 25 | 30 | 40 | 50 | 60 | 70 | 85 | 100 | 120 | 150 |
| 质量 (kg/m) | 1 | 1.8 | 2.7 | 3.8 | 6.8 | 10.6 | 15.6 | 21.3 | 32 | 45 | 69.5 | 116.6 |

* 小径 ϕd 的尺寸为加工后未留下沟槽处的值。

【标准中空花键轴的孔形】

表3表示的是标准中空花键轴的孔形。当需要进行诸如配管、配线、排气或减轻重量等作业时,可使用本表。



K型

表3 标准中空花键轴的断面形状

单位: mm

| 公称轴径 | 20 | 25 | 30 | 40 | 50 | 60 | 70 | 85 | 100 | 120 | 150 |
|-------------------|------|------|------|------|------|------|------|------|------|------|------|
| 小径 ϕd | 15.3 | 19.5 | 22.5 | 31 | 39 | 46.5 | 54.5 | 67 | 81 | 101 | 130 |
| 大径 ϕD_o | 19.7 | 24.5 | 29.6 | 39.8 | 49.5 | 60 | 70 | 84 | 99 | 117 | 147 |
| 钢球中心直径 ϕdp | 20 | 25 | 30 | 40 | 50 | 60 | 70 | 85 | 100 | 120 | 150 |
| 孔径 (ϕd_4) | 6 | 8 | 12 | 18 | 24 | 30 | 35 | 45 | 56 | 60 | 80 |
| 质量 (kg/m) | 1.6 | 2.3 | 2.9 | 4.9 | 7 | 10 | 13.7 | 19.5 | 25.7 | 47.3 | 77.1 |

* 小径 ϕd 的尺寸为加工后未留下沟槽处的值。

【花键轴轴端的倒角】

为了方便将花键轴套入花键母内, 除非另有规定, 一般将花键轴的轴端按照以下尺寸进行倒角加工。

● 倒角A

如图2所示, 如果花键轴的轴端已施行过阶梯加工、攻螺纹或钻孔加工, 则应根据表4中规定的倒角A尺寸进行加工。

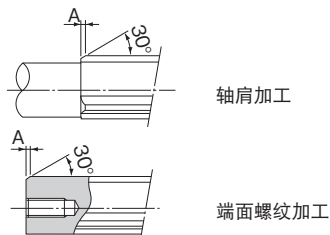


图2 倒角A

● 倒角B

如果花键轴的轴端没有被使用, 例如悬臂支撑, 则可根据表4中规定的倒角B尺寸进行加工。

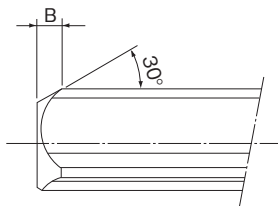


图3 倒角B

表4 花键轴轴端的倒角尺寸

单位: mm

| 公称轴径 | 15 | 20 | 25 | 30 | 40 | 50 | 60 | 70 | 85 | 100 | 120 | 150 |
|------|-----|-----|-----|-----|-----|-----|----|-----|----|-----|-----|-----|
| 倒角A | 1 | 1 | 1.5 | 2.5 | 3 | 3.5 | 5 | 6.5 | 7 | 7 | 7.5 | 8 |
| 倒角B | 3.5 | 4.5 | 5.5 | 7 | 8.5 | 10 | 13 | 15 | 16 | 17 | 17 | 18 |

注) 公称轴径为6、8和10的花键轴应倒角至0.5。

【特殊花键轴不完全花键部的长度】

如果花键轴的轴端或者中间部分比小径尺寸(ϕd)大,则需要保留不完全花键部分,以确保有凹槽可供研磨。表5表示其长度(S)与法兰直径(ϕdf)之间的关系。

(但是不适用于全长为1500mm以上的花键轴,详细情况请向THK咨询。)

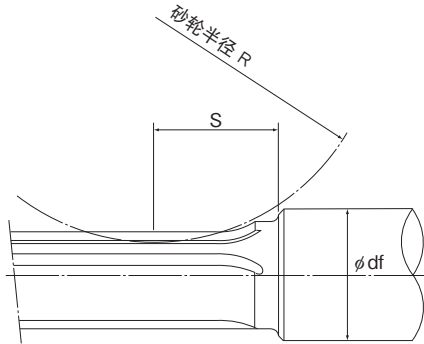


表5 不完全花键部分的长度：S

单位：mm

| 法兰直径 ϕdf | 15 | 20 | 25 | 30 | 35 | 40 | 50 | 60 | 80 | 100 | 120 | 140 | 160 | 180 | 200 |
|----------------|----|----|----|----|----|----|----|-----|-----|-----|-----|-----|-----|-----|-----|
| 公称轴径 | 15 | 20 | 25 | 30 | 35 | 40 | 50 | 60 | 80 | 100 | 120 | 140 | 160 | 180 | 200 |
| 15 | 32 | 42 | 49 | 55 | 60 | — | — | — | — | — | — | — | — | — | — |
| 20 | — | 35 | 43 | 51 | 57 | 62 | — | — | — | — | — | — | — | — | — |
| 25 | — | — | 51 | 64 | 74 | 82 | 97 | — | — | — | — | — | — | — | — |
| 30 | — | — | — | 54 | 67 | 76 | 92 | 105 | — | — | — | — | — | — | — |
| 40 | — | — | — | — | — | 59 | 80 | 95 | 119 | — | — | — | — | — | — |
| 50 | — | — | — | — | — | — | 63 | 83 | 110 | 131 | — | — | — | — | — |
| 60 | — | — | — | — | — | — | — | 66 | 100 | 123 | 140 | — | — | — | — |
| 70 | — | — | — | — | — | — | — | — | 89 | 115 | 134 | 150 | — | — | — |
| 85 | — | — | — | — | — | — | — | — | 61 | 98 | 122 | 140 | — | — | — |
| 100 | — | — | — | — | — | — | — | — | — | 78 | 108 | 130 | 147 | — | — |
| 120 | — | — | — | — | — | — | — | — | — | — | 81 | 111 | 133 | 150 | — |
| 150 | — | — | — | — | — | — | — | — | — | — | — | 64 | 101 | 125 | 144 |

*但是,该表不适用于总长度为1500mm或以上的花键轴,详细情况请向THK咨询。

附件

滚珠花键LBS/LBST型均配备如表6所示的标准键。

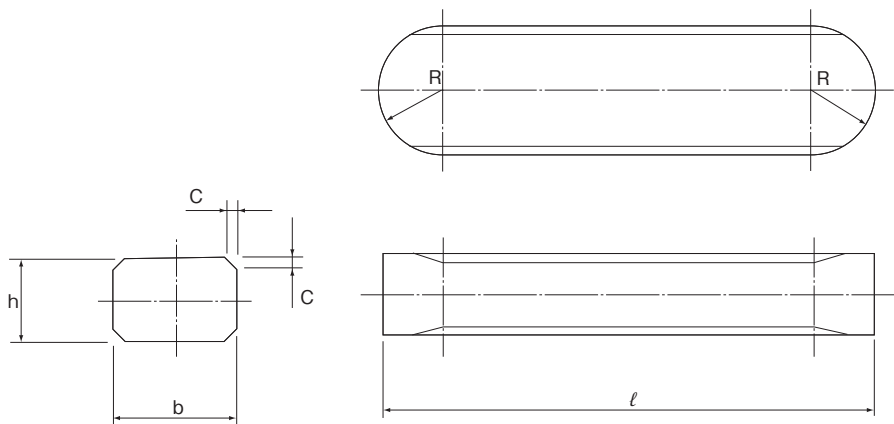


表6 LBS/LBST型用标准键

单位：mm

| 公称轴径 | 宽度b | | 高度h | | 长度 l | | R | C |
|----------|-----|------------------|-----|-------------|--------|-------------|------|-----|
| | | 公差(p7) | | 公差(h9) | | 公差(h12) | | |
| LBS 6 | 2 | +0.016 | 1.3 | 0 | 10 | 0 -0.150 | 1 | 0.3 |
| LBS 8 | 2.5 | +0.006 | 2 | -0.025 | 12.5 | 0 | 1.25 | |
| LBS 10 | 3 | | 2.5 | | 17 | -0.180 | 1.5 | |
| LBS 15 | 3.5 | | 3.5 | 0 -0.030 | 20 | 0 | 1.75 | 0.5 |
| LBS 20 | 4 | +0.024 +0.012 | 4 | | 26 | -0.210 | 2 | |
| LBST 20 | | | | | | | | |
| LBS 25 | 5 | | 5 | 0 -0.036 | 33 | 0 -0.250 | 2.5 | 0.8 |
| LBST 25 | | | | | | | 3.5 | |
| LBS 30 | 7 | +0.030 +0.015 | 7 | | 41 | | 5 | |
| LBST 30 | | | | | | | 7.5 | |
| LBS 40 | 10 | | 8 | 0 -0.043 | 55 | 0 -0.300 | 9 | 1.2 |
| LBST 40 | | | | | | | 14 | |
| LBS 50 | 15 | +0.036 +0.018 | 10 | | 60 | | 14 | |
| LBST 50 | | | | | | | 14 | |
| LBST 60 | 18 | | 12 | 0 -0.052 | 68 | 0 -0.400 | 14 | 2 |
| LBS 70 | | | | | | | | |
| LBST 70 | | | | | | | | |
| LBS 85 | 20 | +0.043 +0.022 | 13 | 0 -0.052 | 80 | 0 -0.350 | 14 | 1.2 |
| LBST 85 | | | | | | | | |
| LBS 100 | 28 | | 18 | | 93 | | | |
| LBST 100 | | | | | | | | |
| LBST 120 | 28 | | 18 | | | 14 | | |
| LBST 150 | 32 | +0.051 +0.026 | 20 | 0 -0.052 | 157 | 0 -0.400 | 16 | 2 |

中扭矩型滚珠花键

LT、LF、LT-X和LF-X型

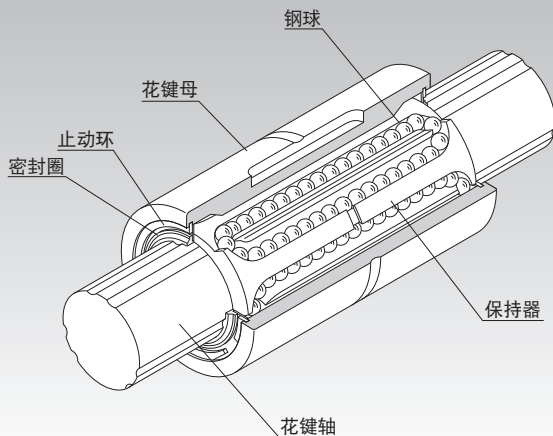


图1 中扭矩型滚珠花键LT型的结构

| | |
|---------|--------|
| 选择的要点 | A3-6 |
| 设计的要点 | A3-117 |
| 配件 | A3-120 |
| 公称型号 | A3-122 |
| 使用注意事项 | A3-123 |
| 润滑相关产品 | A24-1 |
| 安装步骤与维护 | B3-30 |

| | |
|--------------|--------|
| 花键轴的横断面特性 | A3-17 |
| 等效系数 | A3-27 |
| 旋转方向间隙 | A3-30 |
| 精度规格 | A3-34 |
| 按精度分类的最大制造长度 | A3-115 |

结构与特长

中扭矩型滚珠花键是在花键轴外圈上设有2~3条突出部,并配有2列(总共4~6列)负荷钢球列分别从左右方将其夹住,可很容易施加预压。

各钢球列通过装在外筒内部的特殊合成树脂保持器,持续进行整列循环运动。所以,即使将花键轴抽出,钢球也不会脱落。

【大负荷容量】

因钢球滚动面被加工成与钢球曲率半径大致相等的圆弧沟槽形状,并为且为角接触构造,所以在径向和扭矩方向都具有很大的负荷容量。

【旋转方向间隙为“零”】

通过采用接触角都为 20° 的相对的2条钢球列,将花键轴突出部夹住,并施加预压的角接触构造,使旋转方向的间隙可为零,从而提高刚性。

【高刚性】

由于接触角大,并施加恰当的预压,所以能获得很高的扭矩刚性和力矩刚性。

【钢球保持型】

由于使用球保持器,即使将花键轴从花键母中抽出,钢球也不会脱落。

(LT4, 5型除外)

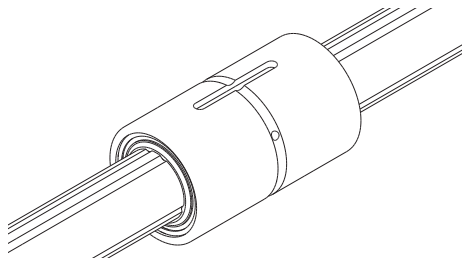
种类与特长

【花键母的种类】

圆母形滚珠花键 LT型

尺寸表⇒[A3-78](#)

花键母外径是直筒形，作传递扭矩时，将键敲入后使用，是最小型化的类型。

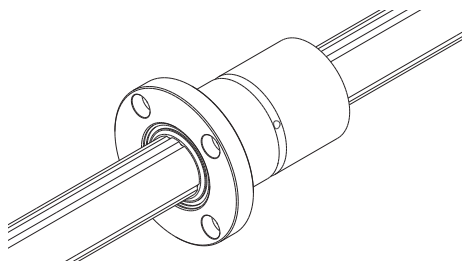


法兰型滚珠花键 LF型

尺寸表⇒[A3-80](#)

LF型利用法兰通过螺栓固定在支承座上，故装配简单。

最适合用在支承座上加工键槽有变形危险，或者支承座的宽度比较狭小的地方。



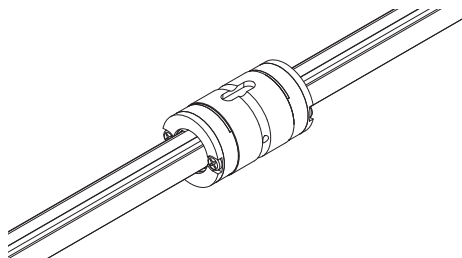
小型滚珠花键 LT-X型

尺寸表⇒[A3-82](#)

使用新循环路径后，螺母形状比现有型号LT型更小。

此外，螺母外径与直线轴承相同。

LT-XL型适用于有超过LT-X型容许值的扭矩、悬臂负荷或力矩等作用的场合。



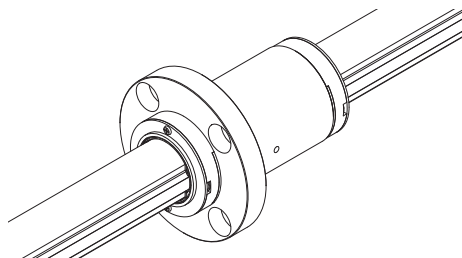
小型滚珠花键 LF-X型

尺寸表⇒[A3-84](#)

使用新循环路径后，螺母形状比现有型号LF型更小。

此外，螺母外径与直线轴承相同。

LF-XL型适用于有超过LF-X型容许值的扭矩、悬臂负荷或力矩等作用的场合。



【花键轴的种类】

精密实心花键轴(标准型)

花键轴的滚动沟槽经精密研磨达到高精度, 然后与花键母配合使用。



特殊花键轴

花键轴端或中间部分的直径比较大时, THK将按照需求用切削加工制作花键部分。



中空花键轴(K型)

需要配管、配线、排气或减轻重量的地方, 可用中空花键轴。



厚

中空花键轴(N型)

需要配管、配线、排气或减轻重量的地方, 可用中空花键轴。



薄

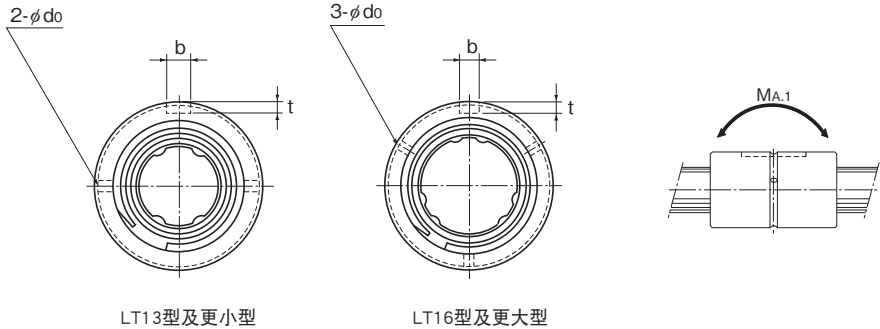
支承座内径公差

花键母和支承座的配合通常采用过渡配合。如果滚珠花键的精度不需要很高, 也可以采用间隙配合。

表1 支承座内径公差

| | | |
|---------|---------|----|
| 支承座内径公差 | 普通使用条件 | H7 |
| | 需要减小间隙时 | J6 |

LT型



LT13型及更小型

LT16型及更大型

| 公称型号 | 花键母尺寸 | | | | | | | | |
|----------|-------|-------------|-----|-----------|---------|----------------|----------------|-----|-----------------------|
| | 外径 | | 长度 | | b H8 | 键槽尺寸 | | r | 润滑孔 d _o |
| | D | 公差 | L | 公差 | | t +0.1 0 | ℓ _o | | |
| 注) LT 4 | 10 | 0 -0.009 | 16 | 0 -0.2 | 2 | 1.2 | 6 | 0.5 | — |
| 注) LT 5 | 12 | 0 -0.011 | 20 | | 2.5 | 1.2 | 8 | 0.5 | — |
| LT 6 | 14 | | 25 | | 2.5 | 1.2 | 10.5 | 0.5 | 1 |
| LT 8 | 16 | 25 | 2.5 | | 1.2 | 10.5 | 0.5 | 1.5 | |
| LT 10 | 21 | 0 -0.013 | 33 | | 3 | 1.5 | 13 | 0.5 | 1.5 |
| LT 13 | 24 | | 36 | 3 | 1.5 | 15 | 0.5 | 1.5 | |
| ○ LT 16 | 31 | 0 -0.016 | 50 | 0 -0.3 | 3.5 | 2 | 17.5 | 0.5 | 2 |
| ○ LT 20 | 35 | | 63 | | 4 | 2.5 | 29 | 0.5 | 2 |
| ○ LT 25 | 42 | | 71 | | 4 | 2.5 | 36 | 0.5 | 3 |
| ○ LT 30 | 47 | | 80 | | 4 | 2.5 | 42 | 0.5 | 3 |
| ○ LT 40 | 64 | | 100 | | 6 | 3.5 | 52 | 0.5 | 4 |
| ○ LT 50 | 80 | -0.019 | 125 | 0 -0.4 | 8 | 4 | 58 | 1 | 4 |
| ○ LT 60 | 90 | 0 | 140 | | 12 | 5 | 67 | 1 | 5 |
| ○ LT 80 | 120 | -0.022 | 160 | | 16 | 6 | 76 | 2 | 5 |
| ○ LT 100 | 150 | 0 -0.025 | 185 | | 20 | 7 | 110 | 2.5 | 5 |

注)LT4、5型不使用保持器，请勿将轴从花键母中拔出。(会导致钢球脱落。)

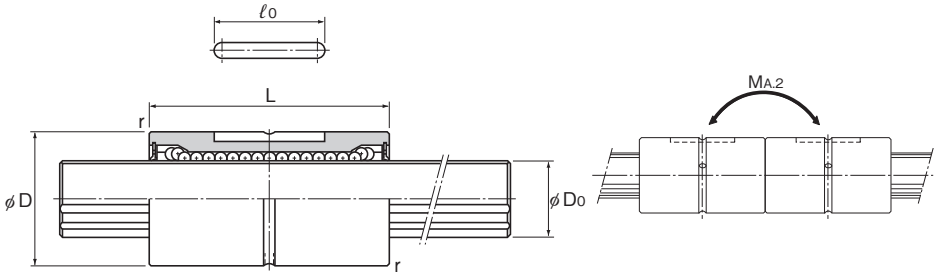
○: 可对应高温规格的型号(带金属制保持器; 使用温度: 最高100℃)。

(例) LT20 A CL +500L H
└───┬───┘ 高温标识

公称型号的构成例

| | | | | | | |
|------------------------------|------|--------------------|----------------------|--------------|------------|----------------------|
| 2 | LT30 | UU | CL | +500L | H | K |
| 1根轴上 花键母的个数 (只有1个时无标识) | 公称型号 | 防尘 附件标记 (※1) | 旋转方向 间隙标记 (※2) | 精度标记 (※3) | 花键轴的标识(※4) | 花键轴总长度(※5) (单位mm) |

(※1) 参照 A3-120。 (※2) 参照 A3-30。 (※3) 参照 A3-34。 (※4) 参照 A3-87。 (※5) 参照 A3-115。



单位: mm

| | 花键 轴径 | 钢球列 | 基本额定扭矩 | | 基本额定载荷 | | 静态容许力矩 | | 质量 | |
|--|-------------|-----|--------------|-----------------|---------|-------------|-------------------------------|-------------------------------|----------|-------------|
| | | | C_T N·m | C_{0T} N·m | C kN | C_0 kN | M_{s1} ^{注)} N·m | M_{s2} ^{注)} N·m | 花键母 g | 花键轴 kg/m |
| | D_0 h7 | | | | | | | | | |
| | 4 | 4 | 0.59 | 0.78 | 0.44 | 0.61 | 0.88 | 6.4 | 5.2 | 0.1 |
| | 5 | 4 | 0.88 | 1.37 | 0.66 | 0.88 | 1.5 | 11.6 | 9.1 | 0.15 |
| | 6 | 4 | 0.98 | 1.96 | 1.18 | 2.16 | 4.9 | 36.3 | 17 | 0.23 |
| | 8 | 4 | 1.96 | 2.94 | 1.47 | 2.55 | 5.9 | 44.1 | 18 | 0.4 |
| | 10 | 4 | 3.92 | 7.84 | 2.84 | 4.9 | 15.7 | 98 | 50 | 0.62 |
| | 13 | 4 | 5.88 | 10.8 | 3.53 | 5.78 | 19.6 | 138 | 55 | 1.1 |
| | 16 | 6 | 31.4 | 34.3 | 7.06 | 12.6 | 67.6 | 393 | 165 | 1.6 |
| | 20 | 6 | 56.9 | 55.9 | 10.2 | 17.8 | 118 | 700 | 225 | 2.5 |
| | 25 | 6 | 105 | 103 | 15.2 | 25.8 | 210 | 1140 | 335 | 3.9 |
| | 30 | 6 | 171 | 148 | 20.5 | 34 | 290 | 1710 | 375 | 5.6 |
| | 40 | 6 | 419 | 377 | 37.8 | 60.5 | 687 | 3760 | 1000 | 9.9 |
| | 50 | 6 | 842 | 769 | 60.9 | 94.5 | 1340 | 7350 | 1950 | 15.5 |
| | 60 | 6 | 1220 | 1040 | 73.5 | 111.7 | 1600 | 9990 | 2500 | 22.3 |
| | 80 | 6 | 2310 | 1920 | 104.9 | 154.8 | 2510 | 16000 | 4680 | 39.6 |
| | 100 | 6 | 3730 | 3010 | 136.2 | 195 | 3400 | 24000 | 9550 | 61.8 |

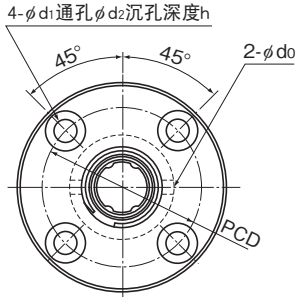
注)如上表所示, M_{s1} 为使用1个花键母时的轴向容许力矩值。

如上表所示, M_{s2} 为2个花键母紧靠使用时的轴向容许力矩值。

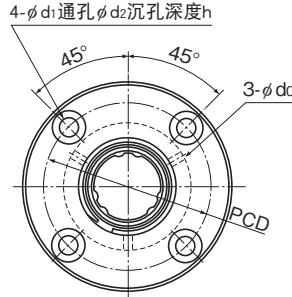
(若使用1个LT型, 精度上也不够稳定, 因此建议2个紧靠使用。)

有关滚珠花键轴按精度分类的最大长度的详细情况, 请参照A3-115。

LF型



LF13型及更小型



LF16型及更大型

| 公称型号 | 花键母尺寸 | | | | | | | | | | | | |
|---------|-------|-------------|-----|-----|----------------|------|------|------|-----|-----|----------------|-------------|-------------|
| | 外径 | | 长度 | | 法兰直径 | | H | F | C | r | 润滑孔 | | 安装孔 |
| | D | 公差 | L | 公差 | D ₁ | 公差 | | | | | d ₀ | PCD | |
| LF 6 | 14 | 0 | 25 | 0 | 30 | -0.2 | 5 | 7.5 | 0.5 | 0.5 | 1.5 | 22 | 3.4×6.5×3.3 |
| LF 8 | 16 | -0.011 | 25 | | 32 | | 5 | 7.5 | 0.5 | 0.5 | 1.5 | 24 | 3.4×6.5×3.3 |
| LF 10 | 21 | 0 -0.013 | 33 | | 42 | | 6 | 10.5 | 0.5 | 0.5 | 1.5 | 32 | 4.5×8×4.4 |
| LF 13 | 24 | | 36 | 44 | 7 | | 11 | 0.5 | 0.5 | 1.5 | 33 | 4.5×8×4.4 | |
| ○ LF 16 | 31 | 0 -0.016 | 50 | 51 | 7 | | 18 | 0.5 | 0.5 | 2 | 40 | 4.5×8×4.4 | |
| ○ LF 20 | 35 | | 63 | 58 | 9 | | 22.5 | 0.5 | 0.5 | 2 | 45 | 5.5×9.5×5.4 | |
| ○ LF 25 | 42 | | 71 | 65 | 9 | | 26.5 | 0.5 | 0.5 | 3 | 52 | 5.5×9.5×5.4 | |
| ○ LF 30 | 47 | 80 | 75 | 10 | 30 | | 0.5 | 0.5 | 3 | 60 | 6.6×11×6.5 | | |
| ○ LF 40 | 64 | 0 -0.019 | 100 | 100 | 14 | | 36 | 1 | 0.5 | 4 | 82 | 9×14×8.6 | |
| ○ LF 50 | 80 | 125 | 124 | 16 | 46.5 | | 1 | 1 | 4 | 102 | 11×17.5×11 | | |

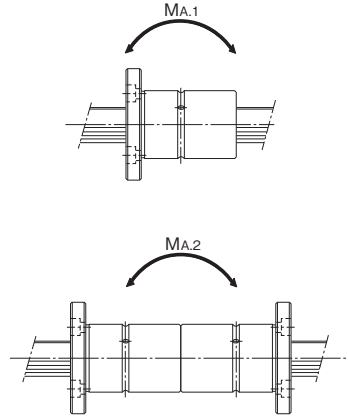
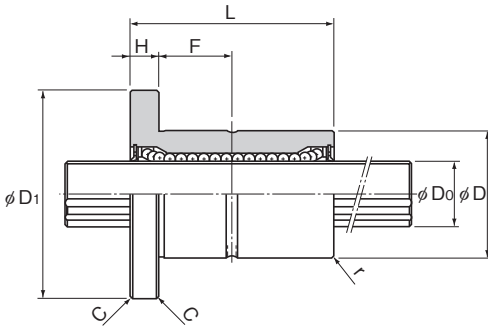
注)○: 可对应高温规格的型号(带金属制保持器; 使用温度: 最高100℃)。

(例) LF30 A CL+700L H
└──────────┘ 高温标识

公称型号的构成例

| | | | | | | |
|------------------------------|-------------|--------------------|----------------------|--------------|------------|-----------------------|
| 2 | LF20 | UU | CM | +400L | P | N |
| 1根轴上 花键母的个数 (只有1个时无标识) | 公称型号 | 防尘 附件标识 (※1) | 旋转方向 间隙标识 (※2) | 精度标记 (※3) | 花键轴的标识(※4) | 花键轴总长度(※5) (单位:mm) |

(※1)参照 A3-120。(※2)参照 A3-30。(※3)参照 A3-34。(※4)参照 A3-87。(※5)参照 A3-115。



单位：mm

| 花键轴径 | 钢球列 | 基本额定扭矩 | | 基本额定载荷 | | 静态容许力矩 | | 质量 | |
|-------------|-----|--------------|-----------------|---------|-------------|--------------------------------|--------------------------------|----------|-------------|
| | | C_T N·m | C_{OT} N·m | C kN | C_0 kN | $M_{A.1}$ ^{注)} N·m | $M_{A.2}$ ^{注)} N·m | 花键母 g | 花键轴 kg/m |
| D_0 h7 | | | | | | | | | |
| 6 | 4 | 0.98 | 1.96 | 1.18 | 2.16 | 4.9 | 36.3 | 35 | 0.23 |
| 8 | 4 | 1.96 | 2.94 | 1.47 | 2.55 | 5.9 | 44.1 | 37 | 0.4 |
| 10 | 4 | 3.92 | 7.84 | 2.84 | 4.9 | 15.7 | 98 | 90 | 0.62 |
| 13 | 4 | 5.88 | 10.8 | 3.53 | 5.78 | 19.6 | 138 | 110 | 1.1 |
| 16 | 6 | 31.4 | 34.3 | 7.06 | 12.6 | 67.6 | 393 | 230 | 1.6 |
| 20 | 6 | 56.9 | 55.9 | 10.2 | 17.8 | 118 | 700 | 330 | 2.5 |
| 25 | 6 | 105 | 103 | 15.2 | 25.8 | 210 | 1140 | 455 | 3.9 |
| 30 | 6 | 171 | 148 | 20.5 | 34 | 290 | 1710 | 565 | 5.6 |
| 40 | 6 | 419 | 377 | 37.8 | 60.5 | 687 | 3760 | 1460 | 9.9 |
| 50 | 6 | 842 | 769 | 60.9 | 94.5 | 1340 | 7350 | 2760 | 15.5 |

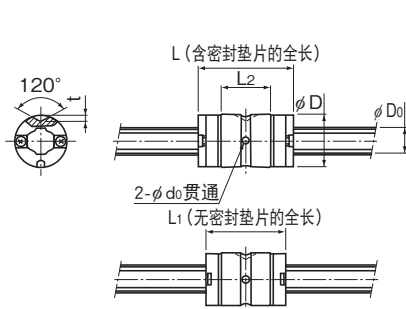
注)如上表所示, $M_{A.1}$ 为使用1个花键母时的轴向容许力矩值。

如上表所示, $M_{A.2}$ 为2个花键母紧靠使用时的轴向容许力矩值。

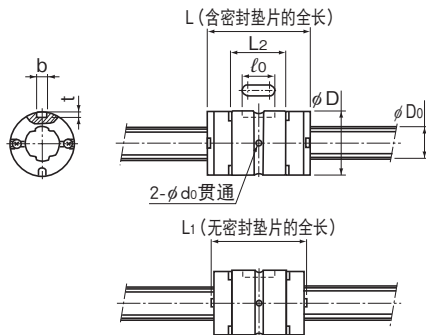
(若使用1个LF型, 精度上也不够稳定, 因此建议2个紧靠使用。)

有关滚珠花键轴按精度分类的最大长度的详细情况, 请参照A3-115。

LT-X型



LT4X


 LT5X · LT5XL · LT6X
 LT6XL · LT8X · LT8XL

| 公称型号 | 花键轴径 | | 螺母尺寸 | | | | | | | |
|-----------------|----------------------|----|---|--|--|--|---------|-----|----------------|--------------------------------------|
| | D ₀ h7 | 外径 | | 长度 | | | 键槽尺寸 | | | 润滑孔 d ₀ |
| | | D | 公差 | L (带密封圈) | L ₁ (无密封圈) | L ₂ | b H8 | t | l ₀ | |
| LT 4X | 4 | 8 | $\begin{matrix} 0 \\ -0.009 \end{matrix}$ | 14.4 | 12 | 7.5 | — | 1 | — | 1 |
| LT 5X LT 5XL | 5 | 10 | $\begin{matrix} 0 \\ -0.009 \end{matrix}$ | $\begin{matrix} 15 \\ 26 \end{matrix}$ | $\begin{matrix} 13.6 \\ 24.6 \end{matrix}$ | $\begin{matrix} 7.3 \\ 18.3 \end{matrix}$ | 2 | 1.2 | 4.7 | $\begin{matrix} 1 \\ 1 \end{matrix}$ |
| LT 6X LT 6XL | 6 | 12 | $\begin{matrix} 0 \\ -0.009 \end{matrix}$ | $\begin{matrix} 19 \\ 30 \end{matrix}$ | $\begin{matrix} 17.6 \\ 28.6 \end{matrix}$ | $\begin{matrix} 10.2 \\ 21.2 \end{matrix}$ | 2 | 1.2 | 6 | $\begin{matrix} 1 \\ 1 \end{matrix}$ |
| LT 8X LT 8XL | 8 | 15 | $\begin{matrix} 0 \\ -0.011 \end{matrix}$ | $\begin{matrix} 25 \\ 40 \end{matrix}$ | $\begin{matrix} 23.8 \\ 38.8 \end{matrix}$ | $\begin{matrix} 14.6 \\ 29.6 \end{matrix}$ | 2.5 | 1.2 | 8 | $\begin{matrix} 1 \\ 1 \end{matrix}$ |
| LT 10X | 10 | 19 | $\begin{matrix} 0 \\ -0.013 \end{matrix}$ | 33 | 30.8 | 23.9 | 3 | 1.5 | 13 | 1.5 |
| LT 13X | 13 | 23 | $\begin{matrix} 0 \\ -0.013 \end{matrix}$ | 36 | 32.4 | 24 | 3 | 1.5 | 15 | 1.5 |
| LT 16X | 16 | 28 | $\begin{matrix} 0 \\ -0.013 \end{matrix}$ | 50 | 46.4 | 35.4 | 3.5 | 2 | 17.5 | 2 |
| LT 20X | 20 | 32 | $\begin{matrix} 0 \\ -0.016 \end{matrix}$ | 63 | 59 | 47.4 | 4 | 2.5 | 29 | 2 |
| LT 25X | 25 | 40 | $\begin{matrix} 0 \\ -0.016 \end{matrix}$ | 71 | 67 | 52.6 | 4 | 2.5 | 36 | 3 |
| LT 30X | 30 | 45 | $\begin{matrix} 0 \\ -0.016 \end{matrix}$ | 80 | 75.6 | 59.6 | 4 | 2.5 | 42 | 3 |

公称型号的构成例

2 LT20X UU CL +700L P K

公称型号
1根轴上
花键母的个数
(只有1个时无标识)

防尘
附件标记
(※1)

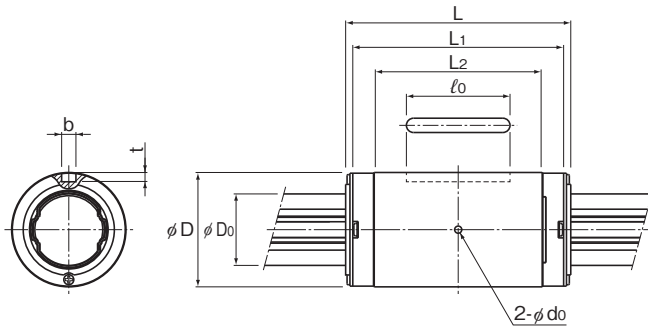
旋转方向
间隙标记
(※2)

精度标记
(※3)

花键轴的标识(※4)



花键轴总长度(※5)
(单位mm)

(※1) 参照 **A3-120**。(※2) 参照 **A3-30**。(※3) 参照 **A3-34**。(※4) 参照 **A3-87**。(※5) 参照 **A3-115**。



LT10X~30X

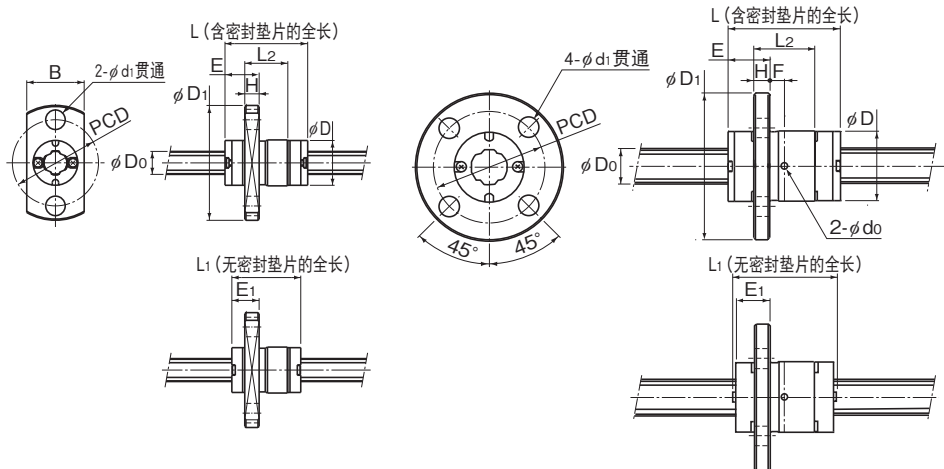
单位：mm

| | 基本额定扭矩 | | 基本额定载荷 | | 静态容许力矩 | | | 质量 | |
|--|--------------|-----------------|---------|-------------|--|---|---|----------|-------------|
| | C_T N·m | C_{0T} N·m | C kN | C_0 kN | M_{A1}  N·m | M_{A2} (有密封垫片)  N·m | M_{A2} (无密封垫片)  N·m | 花键母 g | 花键轴 kg/m |
| | 0.49 | 0.82 | 0.42 | 0.7 | 0.84 | 6.2 | 5.0 | 2.2 | 0.1 |
| | 0.82 | 1.25 | 0.56 | 0.85 | 1.04 | 8.2 | 6.6 | 3.3 | 0.15 |
| | 1.59 | 3.20 | 1.09 | 2.19 | 6.11 | 35.5 | 28.4 | 8 | |
| | 1.73 | 2.77 | 0.98 | 1.58 | 2.85 | 19 | 15.2 | 6.6 | 0.21 |
| | 2.81 | 5.54 | 1.60 | 3.15 | 10.6 | 59.8 | 47.8 | 13.3 | |
| | 6.00 | 9.23 | 1.39 | 2.15 | 5.13 | 34.3 | 27.4 | 14.3 | 0.38 |
| | 10.10 | 19.4 | 2.35 | 4.53 | 21.1 | 110.9 | 88.7 | 24.3 | |
| | 9.41 | 17.3 | 2.94 | 5.40 | 21.5 | 114 | 104 | 30 | 0.59 |
| | 17.1 | 28.7 | 4.16 | 6.96 | 28.9 | 164 | 149 | 40 | 1.01 |
| | 42.9 | 68.6 | 8.40 | 13.4 | 77.4 | 419 | 381 | 81 | 1.52 |
| | 66.4 | 117 | 10.5 | 18.6 | 144 | 735 | 669 | 130 | 2.41 |
| | 125 | 207 | 15.9 | 26.2 | 230 | 1183 | 1077 | 235 | 3.71 |
| | 196 | 319 | 20.8 | 34.0 | 335 | 1714 | 1560 | 295 | 5.37 |

注)花键母的质量是无密封垫片时的质量。

使用时请确认花键轴强度的探讨(图3-12)。

LF-X型



LF4X

LF5X · LF5XL · LF6X · LF6XL · LF8X · LF8XL

| 公称型号 | 花键轴径 | | 螺母尺寸 | | | | | | | | | | |
|-----------------|----------------------|----|--------------------------------|-------------|--------------------------|----------------|------------------------|-----|------------|-------|----------------|-----------------------|-----|
| | D _h h7 | 外径 | | 长度 | | | 法兰外径 D ₁ | H | F | E | E ₁ | 润滑孔 d ₀ | PCD |
| | | D | 公差 | L (带密封圈) | L ₁ (无密封圈) | L ₂ | | | | | | | |
| LF 4X | 4 | 8 | ⁰ _{-0.009} | 14.4 | 12 | 7.5 | 20 | 2.5 | — | 5.95 | 4.74 | — | 15 |
| LF 5X LF 5XL | 5 | 10 | ⁰ _{-0.009} | 15 26 | 13.6 24.6 | 7.3 18.3 | 23 | 2.7 | — 6.5 | 6.55 | 5.35 | — 1 | 17 |
| LF 6X LF 6XL | 6 | 12 | ⁰ _{-0.009} | 19 30 | 17.6 28.6 | 10.2 21.2 | 25 | 2.7 | 2.4 7.9 | 7.1 | 6.4 | — 1 | 19 |
| LF 8X LF 8XL | 8 | 15 | ⁰ _{-0.011} | 25 40 | 23.8 38.8 | 14.6 29.6 | 28 | 3.8 | 3.5 11 | 9 | 8.4 | 1.5 | 22 |
| LF 10X | 10 | 19 | ⁰ _{-0.013} | 33 | 30.8 | 23.9 | 39 | 6 | 5.95 | 10.55 | 9.45 | 1.5 | 29 |
| LF 13X | 13 | 23 | ⁰ _{-0.013} | 36 | 32.4 | 24 | 43 | 6 | 6 | 12 | 10.2 | 1.5 | 33 |
| LF 16X | 16 | 28 | ⁰ _{-0.013} | 50 | 46.4 | 35.4 | 48 | 6 | 11.7 | 13.3 | 11.5 | 2 | 38 |
| LF 20X | 20 | 32 | ⁰ _{-0.016} | 63 | 59 | 47.4 | 54 | 8 | 15.7 | 15.8 | 13.8 | 2 | 43 |
| LF 25X | 25 | 40 | ⁰ _{-0.016} | 71 | 67 | 52.6 | 62 | 8 | 18.3 | 17.2 | 15.2 | 3 | 51 |
| LF 30X | 30 | 45 | ⁰ _{-0.016} | 80 | 75.6 | 59.6 | 74 | 10 | 19.8 | 20.2 | 18 | 3 | 60 |

公称型号的构成例

2 LF20X UU CL +700L P K

公称型号
1根轴上
花键母的个数
(只有1个时无标识)

防尘
附件标记
(※1)

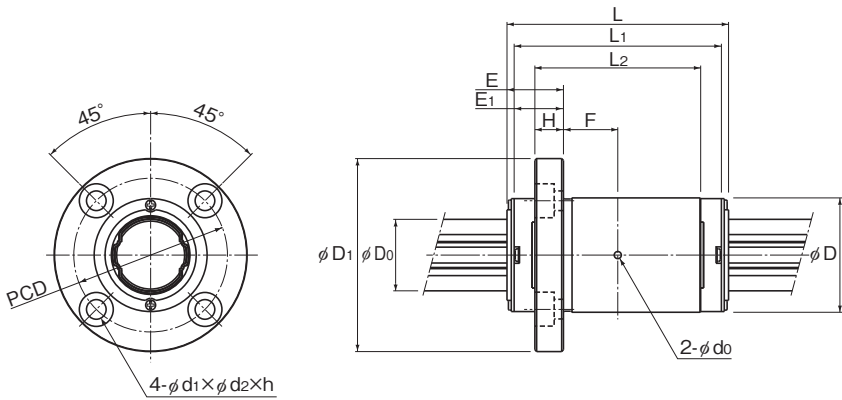
旋转方向
间隙标记
(※2)

精度标记
(※3)

花键轴的标识(※4)

花键轴总长度(※5)
(单位mm)

(※1) 参照 A3-120。 (※2) 参照 A3-30。 (※3) 参照 A3-34。 (※4) 参照 A3-87。 (※5) 参照 A3-115。



LF10X~30X

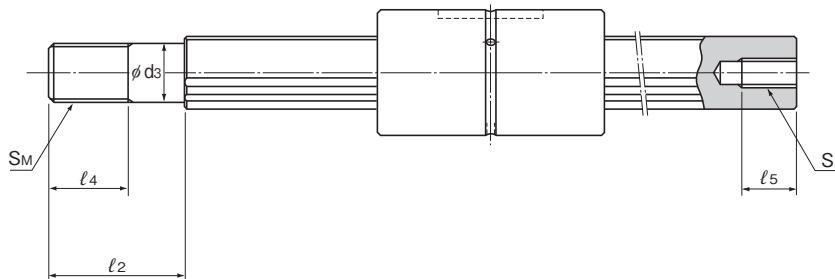
单位: mm

| 安装孔 | | 基本额定扭矩 | | 基本额定载荷 | | 静态容许力矩 | | | 质量 | |
|-----|---------|---------------|-----------------|--------------|--------------|-----------------|----------------------------|----------------------------|--------------|-------------|
| | | C_T N·m | C_{0T} N·m | C kN | C_0 kN | M_{A1} N·m | M_{A2} (有密封垫片) N·m | M_{A2} (无密封垫片) N·m | 花键母 g | 花键轴 kg/m |
| 3.4 | 贯通 | 0.49 | 0.82 | 0.42 | 0.7 | 0.84 | 6.2 | 4.9 | 4.7 | 0.1 |
| 3.4 | 贯通 | 0.82 1.59 | 1.25 3.20 | 0.56 1.09 | 0.85 2.19 | 1.04 6.11 | 8.2 35.5 | 6.5 28.4 | 9.9 14.6 | 0.15 |
| 3.4 | 贯通 | 1.73 2.81 | 2.77 5.54 | 0.98 1.60 | 1.58 3.15 | 2.85 10.6 | 19 59.8 | 15.2 47.8 | 13.8 20.5 | 0.21 |
| 3.4 | 贯通 | 6.00 10.10 | 9.23 19.4 | 1.39 2.35 | 2.15 4.53 | 5.13 21.1 | 34.3 110.9 | 27.4 88.7 | 26.5 36.5 | 0.38 |
| 4.5 | 8×4.4 | 9.41 | 17.3 | 2.94 | 5.40 | 21.5 | 114 | 104 | 66 | 0.59 |
| 4.5 | 8×4.4 | 17.1 | 28.7 | 4.16 | 6.96 | 28.9 | 164 | 149 | 82 | 1.01 |
| 4.5 | 8×4.4 | 42.9 | 68.6 | 8.40 | 13.4 | 77.4 | 419 | 381 | 131 | 1.52 |
| 5.5 | 9.5×5.4 | 66.4 | 117 | 10.5 | 18.6 | 144 | 735 | 669 | 212 | 2.41 |
| 5.5 | 9.5×5.4 | 125 | 207 | 15.9 | 26.2 | 230 | 1183 | 1077 | 335 | 3.71 |
| 6.6 | 11×6.5 | 196 | 319 | 20.8 | 34.0 | 335 | 1714 | 1560 | 489 | 5.37 |

注)花键母的质量是无密封垫片时的质量。

使用时请确认花键轴强度的探讨(▲3-12)。

LT型的推荐轴端形状



单位：mm

| 公称型号 | d_3 | 公差 | l_2 | S_M | l_4 | $S \times l_5$ |
|-------|-------|--------|-------|----------|-------|----------------|
| LT 6 | 5 | 0 | 12 | M5×0.8 | 7 | M2.5×4 |
| LT 8 | 6 | -0.012 | 14 | M6×1 | 8 | M3×5 |
| LT 10 | 8 | 0 | 18 | M8×1 | 11 | M4×6 |
| LT 13 | 10 | -0.015 | 23 | M10×1.25 | 14 | M5×8 |
| LT 16 | 14 | 0 | 30 | M14×1.5 | 18 | M6×10 |
| LT 20 | 16 | -0.018 | 38 | M16×1.5 | 22 | M8×15 |
| LT 25 | 22 | 0 | 50 | M22×1.5 | 28 | M10×18 |
| LT 30 | 27 | -0.021 | 60 | M27×2 | 34 | M14×25 |
| LT 40 | 36 | 0 | 80 | M36×3 | 45 | M18×30 |
| LT 50 | 45 | -0.025 | 100 | M45×4.5 | 58 | M22×40 |

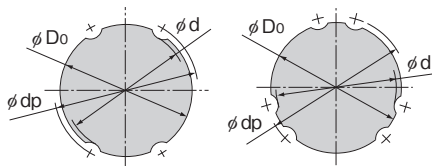
花键轴

如**A3-77**所示,花键轴可分为精密实心花键轴,特殊花键轴和中空花键轴(K型和N型)。

花键轴的形状可根据您的要求而制造,因此在估价或下订单时,请提供一份所需花键轴形状的图纸。

【花键轴的断面形状】

表2表示的是花键轴的断面形状。如果花键轴轴端需要加工为圆柱形,则请尽可能不要超过小径尺寸(ϕd)。



LT13型及更小型

LT16型及更大型

表2 LT型、LF型的花键轴横断面形状

单位: mm

| 公称轴径 | 4 | 5 | 6 | 8 | 10 | 13 | 16 | 20 | 25 | 30 | 40 | 50 | 60 | 80 | 100 |
|------------------|-----|------|------|-----|------|------|------|------|------|------|------|------|------|------|-------|
| 小径 ϕd | 3.5 | 4.5 | 5 | 7 | 8.5 | 11.5 | 14.5 | 18.5 | 23 | 28 | 37.5 | 46.5 | 56.5 | 75.5 | 95 |
| 大径 ϕD_o h7 | 4 | 5 | 6 | 8 | 10 | 13 | 16 | 20 | 25 | 30 | 40 | 50 | 60 | 80 | 100 |
| 钢球中心直径 ϕdp | 4.6 | 5.7 | 7 | 9.3 | 11.5 | 14.8 | 17.8 | 22.1 | 27.6 | 33.2 | 44.2 | 55.2 | 66.3 | 87.9 | 109.5 |
| 质量(kg/m) | 0.1 | 0.15 | 0.23 | 0.4 | 0.62 | 1.1 | 1.6 | 2.5 | 3.9 | 5.6 | 9.9 | 15.5 | 22.3 | 39.6 | 61.8 |

* 小径 ϕd 的尺寸为加工后未留下沟槽处的值。

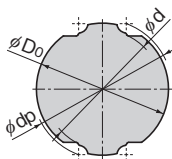


表3 LT-X型、LF-X型的花键轴横断面形状

单位: mm

| 公称轴径 | 4 | 5 | 6 | 8 | 10 | 13 | 16 | 20 | 25 | 30 |
|------------------|-----|-----|-----|-----|------|------|------|------|------|------|
| 小径 ϕd | 3.6 | 4.5 | 5.4 | 7 | 8.6 | 11.3 | 13.9 | 17.9 | 22.4 | 27 |
| 大径 ϕD_o | 4 | 5 | 6 | 8 | 10 | 13 | 16 | 20 | 25 | 30 |
| 钢球中心直径 ϕdp | 4.4 | 5.5 | 6.6 | 8.6 | 10.7 | 13.8 | 17.1 | 21.1 | 26.4 | 31.6 |
| 质量(g/m) | 100 | 150 | 210 | 380 | 590 | 1010 | 1520 | 2410 | 3710 | 5370 |

【标准中空花键轴的孔形】

表4表示的是LT、LF型的标准中空花键轴(K型和N型)的孔形。

当需要进行诸如配管、配线、排气或减轻重量等作业时,可使用本表。

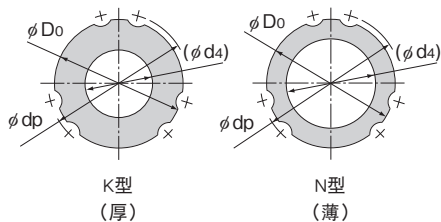
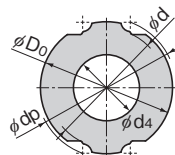


表4 LT型、LF型的标准中空花键轴横断面形状

单位: mm

| 公称轴径 | 6 | 8 | 10 | 13 | 16 | 20 | 25 | 30 | 40 | 50 | 60 | 80 | 100 | |
|-------------------|------------------|-----|------|------|------|------|------|------|------|------|------|------|-------|------|
| 大径 ϕD_o h7 | 6 | 8 | 10 | 13 | 16 | 20 | 25 | 30 | 40 | 50 | 60 | 80 | 100 | |
| 钢球中心直径 ϕd_p | 7 | 9.3 | 11.5 | 14.8 | 17.8 | 22.1 | 27.6 | 33.2 | 44.2 | 55.2 | 66.3 | 87.9 | 109.5 | |
| K型 | 孔径(ϕd_s) | 2.5 | 3 | 4 | 5 | 7 | 10 | 12 | 16 | 22 | 25 | 32 | 52.5 | 67.5 |
| | 质量(kg/m) | 0.2 | 0.35 | 0.52 | 0.95 | 1.3 | 1.8 | 3 | 4 | 6.9 | 11.6 | 16 | 22.6 | 33.7 |
| N型 | 孔径(ϕd_s) | — | — | — | — | 11 | 14 | 18 | 21 | 29 | 36 | — | — | — |
| | 质量(kg/m) | — | — | — | — | 0.8 | 1.3 | 1.9 | 2.8 | 4.7 | 7.4 | — | — | — |

注)标准中空滚珠花键轴可区分成K型和N型。订购时,请在型号后面标明“K”或“N”以示区别。

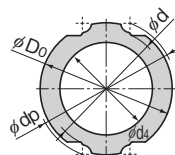


K型 (厚)

表5 LT-X型、LF-X型的中空花键轴横断面形状(K型)

单位: mm

| 公称轴径 | 4 | 5 | 6 | 8 | 10 | 13 | 16 | 20 | 25 | 30 |
|-------------------|---|---|---|---|------|------|------|------|------|------|
| 小径 ϕd | — | — | — | — | 8.6 | 11.3 | 13.9 | 17.9 | 22.4 | 27 |
| 大径 ϕD_o | — | — | — | — | 10 | 13 | 16 | 20 | 25 | 30 |
| 钢球中心直径 ϕd_p | — | — | — | — | 10.7 | 13.8 | 17.1 | 21.1 | 26.4 | 31.6 |
| 孔径 ϕd_s | — | — | — | — | 4 | 5 | 7 | 10 | 12 | 16 |
| 质量(g/m) | — | — | — | — | 490 | 850 | 1220 | 1790 | 2820 | 3780 |



N型 (薄)

表6 LT-X型、LF-X型的中空花键轴横断面形状(N型)

单位: mm

| 公称轴径 | 4 | 5 | 6 | 8 | 10 | 13 | 16 | 20 | 25 | 30 |
|-------------------|---|---|---|---|----|----|------|------|------|------|
| 小径 ϕd | — | — | — | — | — | — | 13.9 | 17.9 | 22.4 | 27 |
| 大径 ϕD_o | — | — | — | — | — | — | 16 | 20 | 25 | 30 |
| 钢球中心直径 ϕd_p | — | — | — | — | — | — | 17.1 | 21.1 | 26.4 | 31.6 |
| 孔径 ϕd_s | — | — | — | — | — | — | 11 | 14 | 18 | 21 |
| 质量(g/m) | — | — | — | — | — | — | 770 | 1190 | 1700 | 2630 |

【花键轴轴端的倒角】

为了方便将花键轴套入花键母内, 除非另有规定, 一般将花键轴的轴端按照以下尺寸进行倒角加工。当花键部端面有阶梯加工、攻螺纹及钻孔加工因而要用到端面时, 将加工为倒角C(或者如悬臂支撑那样不使用端面的场合也包含在内)。

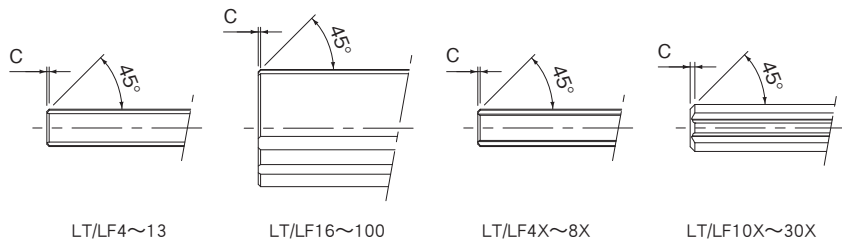


表7 LT型、LF型花键轴轴端的倒角尺寸

单位: mm

| 公称轴径 | 4 | 5 | 6 | 8 | 10 | 13 | 16 | 20 | 25 | 30 | 32 | 40 | 50 | 60 | 80 | 100 |
|------|-----|-----|-----|-----|-----|-----|-----|-----|-----|-----|-----|-----|-----|-----|-----|-----|
| 倒角C | 0.3 | 0.3 | 0.5 | 0.5 | 0.5 | 0.5 | 0.5 | 0.5 | 0.5 | 0.5 | 0.5 | 1.0 | 1.0 | 2.0 | 2.0 | 2.0 |

表8 LT-X型、LF-X型花键轴轴端的倒角尺寸

单位: mm

| 公称轴径 | 4 | 5 | 6 | 8 | 10 | 13 | 16 | 20 | 25 | 30 | |
|------|-----|-----|-----|-----|-----|-----|-----|-----|-----|-----|-----|
| 倒角C | 0.3 | 0.3 | 0.5 | 0.5 | 1.5 | 1.5 | 1.5 | 1.5 | 1.5 | 2.0 | 2.0 |

【特殊花键轴不完全花键部的长度】

如果花键轴的轴端或者中间部分比小径尺寸(ϕd)大, 则需要保留不完全花键部分, 以确保有凹槽可供研磨。表9表示其长度(S)与法兰直径(ϕdf)之间的关系。

(但是不适用于全长为1500mm以上的花键轴, 详细情况请向THK咨询。)

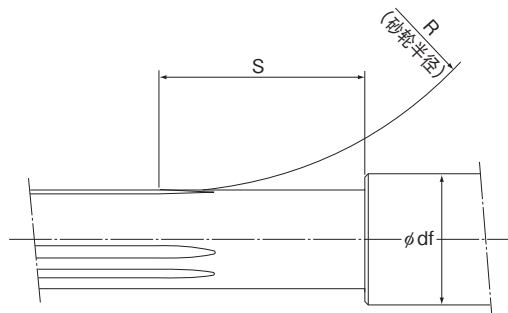


表9 不完全花键部分的长度：(S)微型

单位：mm

| 法兰直径 ϕ df | 4 | 5 | 6 | 8 | 10 |
|----------------|----|----|----|----|----|
| 公称轴径 | | | | | |
| 4 | 23 | 25 | 27 | 31 | — |
| 5 | — | 24 | 26 | 29 | 33 |

标准型

单位：mm

| 法兰直径 ϕ df | 6 | 8 | 10 | 13 | 16 | 20 | 25 | 30 | 40 | 50 | 60 | 80 | 100 | 120 | 140 | 160 |
|----------------|----|----|----|----|----|----|----|----|----|----|----|-----|-----|-----|-----|-----|
| 公称轴径 | | | | | | | | | | | | | | | | |
| 6 | 24 | 28 | 31 | 39 | — | — | — | — | — | — | — | — | — | — | — | — |
| 8 | — | 25 | 29 | 35 | 41 | — | — | — | — | — | — | — | — | — | — | — |
| 10 | — | — | 26 | 31 | 38 | 45 | — | — | — | — | — | — | — | — | — | — |
| 13 | — | — | — | 33 | 39 | 46 | 56 | — | — | — | — | — | — | — | — | — |
| 16 | — | — | — | — | 36 | 47 | 58 | 67 | — | — | — | — | — | — | — | — |
| 20 | — | — | — | — | — | 37 | 50 | 60 | 76 | — | — | — | — | — | — | — |
| 25 | — | — | — | — | — | — | 38 | 51 | 72 | 88 | — | — | — | — | — | — |
| 30 | — | — | — | — | — | — | — | 40 | 62 | 80 | 95 | — | — | — | — | — |
| 40 | — | — | — | — | — | — | — | — | 42 | 63 | 81 | 107 | — | — | — | — |
| 50 | — | — | — | — | — | — | — | — | — | 45 | 65 | 96 | 118 | — | — | — |
| 60 | — | — | — | — | — | — | — | — | — | — | 50 | 87 | 114 | 134 | — | — |
| 80 | — | — | — | — | — | — | — | — | — | — | — | 53 | 89 | 115 | 135 | — |
| 100 | — | — | — | — | — | — | — | — | — | — | — | — | 57 | 90 | 116 | 136 |

*但是,该表不适用于总长度为1500mm或以上的花键轴,详细情况请向THK咨询。

紧凑型

单位：mm

| 法兰直径 ϕ df | 4 | 5 | 6 | 8 | 10 | 13 | 16 | 20 | 25 | 30 | 35 | 40 | 50 | 60 |
|----------------|----|----|----|----|----|----|----|----|----|----|----|----|----|----|
| 公称轴径 | | | | | | | | | | | | | | |
| 4X | 23 | 25 | 27 | 31 | — | — | — | — | — | — | — | — | — | — |
| 5X | — | 24 | 26 | 29 | 33 | — | — | — | — | — | — | — | — | — |
| 6X | — | — | 24 | 28 | 31 | 39 | — | — | — | — | — | — | — | — |
| 8X | — | — | — | 25 | 29 | 35 | 41 | — | — | — | — | — | — | — |
| 10X | — | — | — | — | 26 | 40 | 48 | 56 | — | — | — | — | — | — |
| 13X | — | — | — | — | — | 33 | 41 | 51 | 61 | — | — | — | — | — |
| 16X | — | — | — | — | — | — | 36 | 47 | 58 | 67 | — | — | — | — |
| 20X | — | — | — | — | — | — | — | 37 | 50 | 60 | 67 | 76 | — | — |
| 25X | — | — | — | — | — | — | — | — | 38 | 51 | 59 | 72 | 88 | — |
| 30X | — | — | — | — | — | — | — | — | — | 40 | 50 | 62 | 80 | 95 |

附件

滚珠花键LT型配备表10所示的标准键。

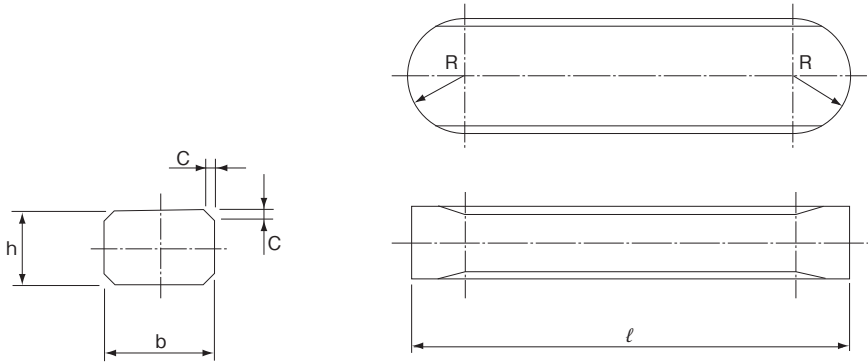


表10 LT型用标准键

单位：mm

| 公称轴径 | 宽度b | | 高度h | | 长度 l | | R | C |
|--------------|-----|------------------|------------------|-------------|-------------|-------------|-------------|-----|
| | | 公差(p7) | | 公差(h9) | | 公差(h12) | | |
| LT 4 | 2 | +0.016 +0.006 | 2 | 0 -0.025 | 6 | 0 -0.120 | 1 | 0.3 |
| LT 5 | 2.5 | | 2.5 | | 8 | 0 -0.150 | 1.25 | |
| LT 6 LT 8 | 2.5 | | 2.5 | | 10.5 | 0 -0.180 | 1.25 | |
| LT 10 | 3 | | 3 | | 13 | | 1.5 | |
| LT 13 | 3 | 3 | 15 | 1.5 | | | | |
| LT 16 | 3.5 | +0.024 +0.012 | 3.5 | 0 -0.030 | 17.5 | 0 -0.210 | 1.75 | 0.5 |
| LT 20 | 4 | | 4 | | 29 | | 2 | |
| LT 25 | 4 | | 4 | | 36 | | 0 -0.250 | |
| LT 30 | 4 | | 4 | | 42 | 2 | | |
| LT 40 | 6 | | 6 | | 52 | 3 | | |
| LT 50 | 8 | | +0.030 +0.015 | | 7 | 0 -0.036 | 58 | |
| LT 60 | 12 | +0.036 +0.018 | 8 | 6 | 0 -0.350 | | 6 | |
| LT 80 | 16 | +0.043 +0.022 | 10 | 76 | | | 8 | |
| LT 100 | 20 | 13 | 110 | 10 | | | | |

母旋转式滚珠花键

带齿轮型 LBG型 LBG T型

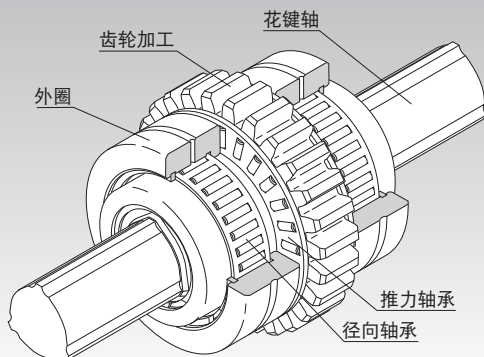


图1 旋转式滚珠花键LBG型的结构

| | |
|---------|--------|
| 选择的要点 | A3-6 |
| 设计的要点 | A3-117 |
| 配件 | A3-120 |
| 公称型号 | A3-122 |
| 使用注意事项 | A3-123 |
| 润滑相关产品 | A24-1 |
| 安装步骤与维护 | B3-30 |

| | |
|--------------|--------|
| 花键轴的横断面特性 | A3-17 |
| 等效系数 | A3-27 |
| 旋转方向间隙 | A3-30 |
| 精度规格 | A3-34 |
| 按精度分类的最大制造长度 | A3-115 |

结构与特长

旋转式滚珠花键是在花键轴外圈上设有3条突出部,并配有2列(总共6列)负荷钢球列分别从左右方将其夹住,可很容易施加预压。

这些型号是基于LBR型的单元类型,而在LBR型的法兰外圈上进行了齿轮加工,并将径向和推力轴承紧凑地排列在花键母上。

各钢球列通过特殊合成树脂保持器,持续进行整列循环运动,所以,即使将花键轴从花键母中抽出,钢球也不会脱落。

【旋转方向间隙为“零”】

在花键轴外圈上按 120° 均等排列了3条滚动面突起部,并且配有2列(总共6列)负荷钢球列分别以 45° 接触角从左右方将其夹住,来施加预压。从而使旋转方向的无效行程可为零,并能提高刚性。

【小型的设计】

径向以及推力轴承在花键母部紧凑地结合在一起,可实现小型化设计。

【高刚性】

由于接触角大,并施加恰当的预压,所以能获得很高的扭矩刚性和力矩刚性。

另外,使用支承单元中的滚针轴承可以实现对径向载荷具有高刚性的花键母支撑。

【最适合于花键母驱动的扭矩传递】

由于支撑轴承允许高刚性花键母支撑,这些型号最适合于花键母驱动的扭矩传递。

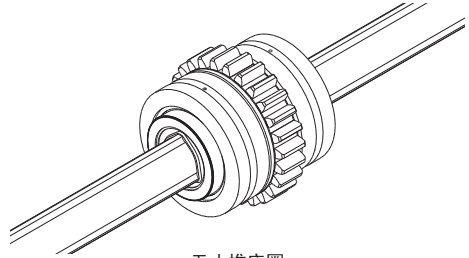
种类与特长

【花键母的种类】

带齿轮滚珠花键 LBG型

尺寸表⇒[A3-96](#)

这些型号是基于LBR型的单元类型,而在LBR型的法兰外圈上进行了齿轮加工,并将径向和推力滚针轴承紧凑地排列在花键母上。最适合于花键母驱动的扭矩传递机构。

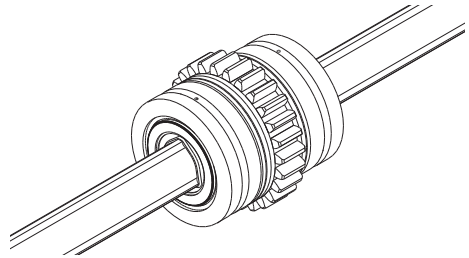


无止推座圈

带齿轮滚珠花键 LBGT型

尺寸表⇒[A3-98](#)

这些型号是基于LBR型的单元类型,而在LBR型的法兰外圈上进行了齿轮加工,并将径向和推力滚针轴承紧凑地排列在花键母上。最适合于花键母驱动的扭矩传递机构。



带止推座圈

【花键轴的种类】

详细情况请参照[A3-55](#)。

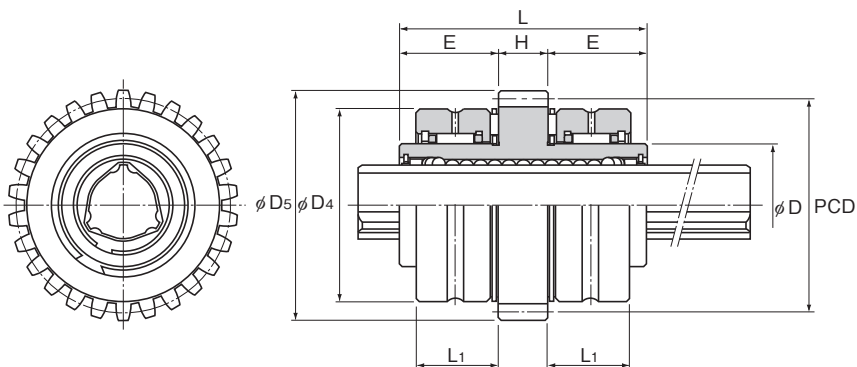
支承座内径公差

表1表示LBG、LBGT型的支承座内径公差。

表1 支承座内径公差

| | | |
|---------|--------|----|
| 支承座内径公差 | 通常使用条件 | H7 |
| | 需要小间隙时 | J6 |

LBG型



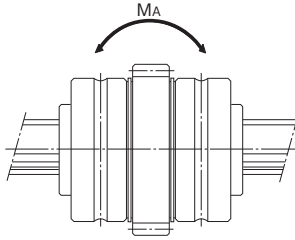
| 公称型号 | 花键母尺寸 | | | | | | | | | |
|----------|-------|---|-----|-----------|---|---|--|--|------|------|
| | 花键母外径 | | 长度 | | 外径 | | 宽度 | | H | E |
| | D | 公差 | L | 公差 | D ₄ | 公差 | L ₁ | 公差 | | |
| ● LBG 20 | 30 | $\begin{matrix} 0 \\ -0.009 \end{matrix}$ | 60 | 0 -0.2 | 47 | $\begin{matrix} 0 \\ -0.011 \end{matrix}$ | 20 | $\begin{matrix} 0 \\ -0.16 \end{matrix}$ | 12 | 24 |
| ● LBG 25 | 40 | $\begin{matrix} 0 \\ -0.011 \end{matrix}$ | 70 | | 60 | $\begin{matrix} 0 \\ -0.013 \end{matrix}$ | 23 | $\begin{matrix} 0 \\ -0.19 \end{matrix}$ | 14 | 28 |
| ● LBG 30 | 45 | $\begin{matrix} 0 \\ -0.011 \end{matrix}$ | 80 | | 65 | $\begin{matrix} 0 \\ -0.015 \end{matrix}$ | 27 | $\begin{matrix} 0 \\ -0.25 \end{matrix}$ | 16 | 32 |
| ● LBG 40 | 60 | $\begin{matrix} 0 \\ -0.013 \end{matrix}$ | 100 | 0 -0.3 | 85 | $\begin{matrix} 0 \\ -0.015 \end{matrix}$ | 31 | $\begin{matrix} 0 \\ -0.25 \end{matrix}$ | 18 | 41 |
| ● LBG 50 | 75 | $\begin{matrix} 0 \\ -0.015 \end{matrix}$ | 112 | | 100 | $\begin{matrix} 0 \\ -0.025 \end{matrix}$ | 32 | $\begin{matrix} 0 \\ -0.25 \end{matrix}$ | 20 | 46 |
| LBG 60 | 90 | $\begin{matrix} 0 \\ -0.015 \end{matrix}$ | 127 | | 120 | $\begin{matrix} 0 \\ -0.025 \end{matrix}$ | 38 | $\begin{matrix} 0 \\ -0.25 \end{matrix}$ | 22 | 52.5 |
| ● LBG 85 | 120 | $\begin{matrix} 0 \\ -0.015 \end{matrix}$ | 155 | 150 | $\begin{matrix} 0 \\ -0.025 \end{matrix}$ | 40 | $\begin{matrix} 0 \\ -0.25 \end{matrix}$ | 26 | 64.5 | |

注) ●: 可使用密封毡圈的型号(参照A3-120)。

公称型号的构成例

| | | | | | | |
|------------------------------|--------------------|----------------------|----------------------|--------------|----------|----------|
| 2 | LBG50 | UU | CM | +700L | H | K |
| 公称型号 | 防尘 附件标记 (※1) | 旋转方向 间隙标记 (※2) | 精度标记 (※3) | 花键轴的标识(※4) | | |
| 1根轴上 花键母的个数 (只有1个时无标识) | | | 花键轴总长度(※5) (单位mm) | | | |

(※1)参照A3-120。(※2)参照A3-30。(※3)参照A3-34。(※4)参照A3-100。(※5)参照A3-115。



单位：mm

| | 齿轮规格※ | | | | 基本额定扭矩 | | 基本额定载荷 | | 静态容许力矩 | 质量 | |
|--|----------------|---------------|-----------|-----------|--------------|-----------------|-----------|-------------|--------------------|-------------|-------------|
| | 齿面圆直径 D_o | 标准节圆直径 PCD | 模数 m | 齿数 z | C_T N·m | C_{OT} N·m | C kN | C_0 kN | $M_A^{(注)}$ N·m | 花键母单元 kg | 花键轴 kg/m |
| | 56 | 52 | 2 | 26 | 90.2 | 213 | 9.4 | 20.1 | 103 | 0.61 | 1.8 |
| | 70 | 65 | 2.5 | 26 | 176 | 381 | 14.9 | 28.7 | 171 | 1.4 | 2.7 |
| | 75 | 70 | 2.5 | 28 | 312 | 657 | 22.5 | 41.4 | 295 | 2.1 | 3.8 |
| | 96 | 90 | 3 | 30 | 696 | 1420 | 37.1 | 66.9 | 586 | 3 | 6.8 |
| | 111 | 105 | 3 | 35 | 1290 | 2500 | 55.1 | 94.1 | 941 | 4.1 | 10.6 |
| | 133 | 126 | 3.5 | 36 | 1870 | 3830 | 66.2 | 121 | 1300 | 6.3 | 15.6 |
| | 168 | 160 | 4 | 40 | 4740 | 9550 | 119 | 213 | 3180 | 11.8 | 32 |

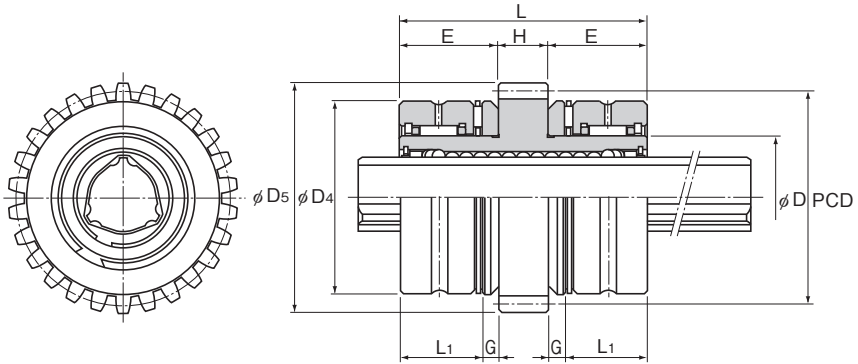
注) ※表中的齿轮规格为最大组件的尺寸。

还可以根据您的要求, 生产斜齿轮和蜗轮等特殊规格的齿轮。

如上表所示, M_A 为使用1个花键母时的轴向容许力矩值。

有关滚珠花键轴按精度分类的最大长度的详细情况, 请参照A3-115。

LBGT型



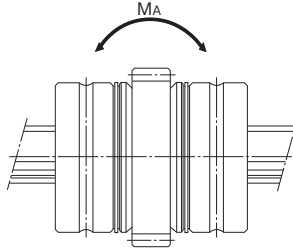
| 公称型号 | 花键母尺寸 | | | | | | | | | | |
|-----------|-------|---------------|-----|-----------|----------------|---------------|----------------|--------------|------------|----|------|
| | 花键母外径 | | 长度 | | 外径 | | 宽度 | | 止推 座圈宽度 | | |
| | D | 公差 | L | 公差 | D ₄ | 公差 | L ₁ | 公差 | G | H | E |
| ● LBGT 20 | 30 | $^0_{-0.009}$ | 60 | 0 -0.2 | 47 | $^0_{-0.011}$ | 20 | $^0_{-0.16}$ | 4 | 12 | 24 |
| ● LBGT 25 | 40 | $^0_{-0.011}$ | 70 | | 60 | $^0_{-0.013}$ | 23 | $^0_{-0.19}$ | 5 | 14 | 28 |
| ● LBGT 30 | 45 | $^0_{-0.013}$ | 80 | | 65 | $^0_{-0.015}$ | 27 | $^0_{-0.25}$ | 5 | 16 | 32 |
| ● LBGT 40 | 60 | $^0_{-0.015}$ | 100 | 0 -0.3 | 85 | $^0_{-0.025}$ | 31 | 0 -0.25 | 8 | 18 | 41 |
| ● LBGT 50 | 75 | $^0_{-0.015}$ | 112 | | 100 | $^0_{-0.025}$ | 32 | | 10 | 20 | 46 |
| LBGT 60 | 90 | $^0_{-0.015}$ | 127 | | 120 | $^0_{-0.025}$ | 38 | | 12 | 22 | 52.5 |
| ● LBGT 85 | 120 | $^0_{-0.015}$ | 155 | | 150 | $^0_{-0.025}$ | 40 | | 16 | 26 | 64.5 |

注) ●: 可使用密封毡圈的型号(参照图A3-120)。

公称型号的构成例

| | | | | | | |
|------------------------------|----------------------|----------------------|--------------|------------|---|---|
| 2 | LBGT40 | UU | CL | +700L | P | K |
| 公称型号 | 防尘 附件标记 (※1) | 旋转方向 间隙标记 (※2) | 精度标记 (※3) | 花键轴的标识(※4) | | |
| 1根轴上 花键母的个数 (只有1个时无标识) | 花键轴总长度(※5) (单位mm) | | | | | |

(※1) 参照图A3-120。(※2) 参照图A3-30。(※3) 参照图A3-34。(※4) 参照图A3-100。(※5) 参照图A3-115。



单位：mm

| | 齿轮规格※ | | | | 基本额定扭矩 | | 基本额定载荷 | | 静态容许力矩 | 质量 | |
|--|----------------|---------------|-----------|-----------|--------------|-----------------|-----------|-------------|------------------|-------------|-------------|
| | 齿面圆直径 D_s | 标准节圆直径 PCD | 模数 m | 齿数 z | C_T N·m | C_{OT} N·m | C kN | C_0 kN | M_s (注) N·m | 花键母单元 kg | 花键轴 kg/m |
| | 56 | 52 | 2 | 26 | 90.2 | 213 | 9.4 | 20.1 | 103 | 0.67 | 1.8 |
| | 70 | 65 | 2.5 | 26 | 176 | 381 | 14.9 | 28.7 | 171 | 1.5 | 2.7 |
| | 75 | 70 | 2.5 | 28 | 312 | 657 | 22.5 | 41.4 | 295 | 2.2 | 3.8 |
| | 96 | 90 | 3 | 30 | 696 | 1420 | 37.1 | 66.9 | 586 | 3.3 | 6.8 |
| | 111 | 105 | 3 | 35 | 1290 | 2500 | 55.1 | 94.1 | 941 | 4.8 | 10.6 |
| | 133 | 126 | 3.5 | 36 | 1870 | 3830 | 66.2 | 121 | 1300 | 7.2 | 15.6 |
| | 168 | 160 | 4 | 40 | 4740 | 9550 | 119 | 213 | 3180 | 13.4 | 32 |

注)※表中的齿轮规格为最大组件的尺寸。

还可以根据您的要求,生产斜齿轮和蜗轮等特殊规格的齿轮。

如上表所示, M_s 为使用1个花键母时的轴向容许力矩值。

有关滚珠花键轴按精度分类的最大长度的详细情况,请参照**A3-115**。

花键轴

如**图3-55**所示,花键轴可分为精密实心花键轴,特殊花键轴和中空花键轴(K型)。

花键轴的形状可根据您的要求而制造,因此在估价或下订单时,请提供一份所需花键轴形状的图纸。

【花键轴的断面形状】

表2表示的是花键轴的断面形状。如果花键轴轴端需要加工为圆柱形,则请尽可能不要超过小径尺寸(ϕd)。

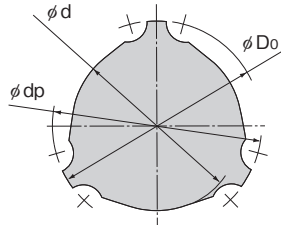


表2 花键轴的断面形状

单位: mm

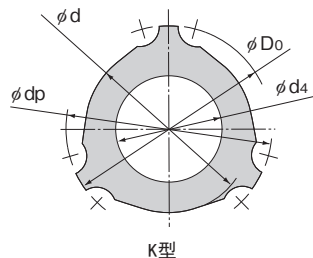
| 公称轴径 | 20 | 25 | 30 | 40 | 50 | 60 | 85 |
|------------------|------|------|------|------|------|------|----|
| 小径 ϕd | 15.3 | 19.5 | 22.5 | 31 | 39 | 46.5 | 67 |
| 大径 ϕD_0 | 19.7 | 24.5 | 29.6 | 39.8 | 49.5 | 60 | 84 |
| 钢球中心直径 ϕdp | 20 | 25 | 30 | 40 | 50 | 60 | 85 |
| 质量 (kg/m) | 1.8 | 2.7 | 3.8 | 6.8 | 10.6 | 15.6 | 32 |

* 小径 ϕd 的尺寸为加工后未留下沟槽处的值。

【标准中空花键轴的孔形】

表3表示的是LBG和LBGT型的标准中空花键轴(K型)的孔形。

当需要进行诸如配管、配线、排气或减轻重量等作业时,可使用本表。



K型

表3 标准中空花键轴的断面形状

单位: mm

| 公称轴径 | 20 | 25 | 30 | 40 | 50 | 60 | 85 |
|------------------|------|------|------|------|------|------|------|
| 小径 ϕd | 15.3 | 19.5 | 22.5 | 31 | 39 | 46.5 | 67 |
| 大径 ϕD_0 | 19.7 | 24.5 | 29.6 | 39.8 | 49.5 | 60 | 84 |
| 钢球中心直径 ϕdp | 20 | 25 | 30 | 40 | 50 | 60 | 85 |
| 孔径 ϕd_1 | 6 | 8 | 12 | 18 | 24 | 30 | 45 |
| 质量 (kg/m) | 1.6 | 2.3 | 2.9 | 4.9 | 7 | 10 | 19.5 |

* 小径 ϕd 的尺寸为加工后未留下沟槽处的值。

【花键轴轴端的倒角】

为了方便将花键轴套入花键母内,除非另有规定,一般将花键轴的轴端按照以下尺寸进行倒角加工。

● 倒角A

如图2所示,如果花键轴的轴端已施行过阶梯加工、攻螺纹或钻孔加工,则应根据表4中规定的倒角A尺寸进行加工。

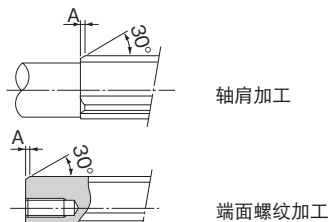


图2 倒角A

● 倒角B

如果花键轴的轴端没有被使用,例如悬臂支撑,则可根据表4中规定的倒角B尺寸进行加工。

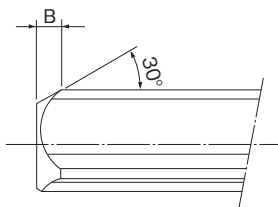


图3 倒角B

表4 花键轴轴端的倒角尺寸

单位: mm

| 公称轴径 | 20 | 25 | 30 | 40 | 50 | 60 | 85 |
|------|-----|-----|-----|-----|-----|----|----|
| 倒角A | 1 | 1.5 | 2.5 | 3 | 3.5 | 5 | 7 |
| 倒角B | 4.5 | 5.5 | 7 | 8.5 | 10 | 13 | 16 |

注) 公称轴径为6、8和10的花键轴应倒角至C0.5。

【特殊花键轴不完全花键部的长度】

如果花键轴的轴端或者中间部分比小径尺寸(ϕd)大,则需要保留不完全花键部分,以确保有凹槽可供研磨。表5表示其长度(S)与法兰直径(ϕdf)之间的关系。

(但是不适用于全长为1500mm以上的花键轴,详细情况请向THK咨询。)

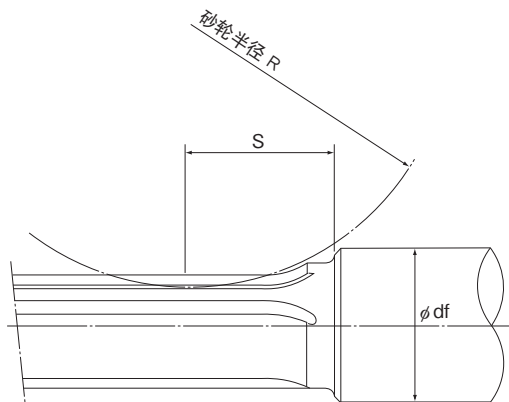


表5 不完全花键部分的长度：S

单位：mm

| 法兰直径 ϕdf | 20 | 25 | 30 | 35 | 40 | 50 | 60 | 80 | 100 | 120 | 140 |
|----------------|----|----|----|----|----|----|-----|-----|-----|-----|-----|
| 公称轴径 | 20 | 25 | 30 | 35 | 40 | 50 | 60 | 80 | 100 | 120 | 140 |
| 20 | 35 | 43 | 51 | 57 | 62 | — | — | — | — | — | — |
| 25 | — | 51 | 64 | 74 | 82 | 97 | — | — | — | — | — |
| 30 | — | — | 54 | 67 | 76 | 92 | 105 | — | — | — | — |
| 40 | — | — | — | — | 59 | 80 | 95 | 119 | — | — | — |
| 50 | — | — | — | — | — | 63 | 83 | 110 | 131 | — | — |
| 60 | — | — | — | — | — | — | 66 | 100 | 123 | 140 | — |
| 70 | — | — | — | — | — | — | — | 89 | 115 | 134 | 150 |
| 85 | — | — | — | — | — | — | — | 61 | 98 | 122 | 140 |

母旋转式滚珠花键

带支撑轴承型 LTR型 LTR-A型

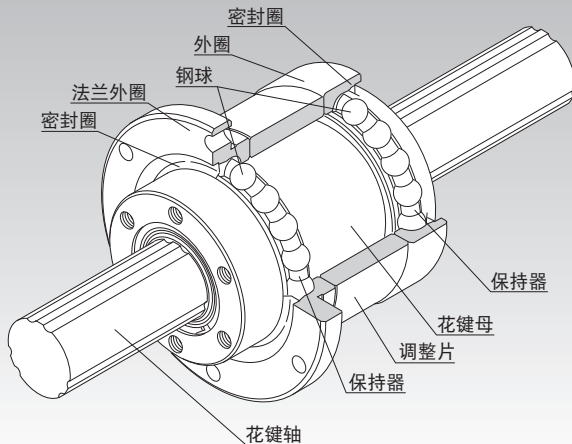


图1 旋转式滚珠花键LTR型的结构

| | |
|---------|---------------|
| 选择的要点 | A3-6 |
| 设计的要点 | A3-117 |
| 配件 | A3-120 |
| 公称型号 | A3-122 |
| 使用注意事项 | A3-123 |
| 润滑相关产品 | A24-1 |
| 安装步骤与维护 | B3-30 |

| | |
|--------------|---------------|
| 花键轴的横断面特性 | A3-17 |
| 等效系数 | A3-27 |
| 旋转方向间隙 | A3-30 |
| 精度规格 | A3-34 |
| 按精度分类的最大制造长度 | A3-115 |

结构与特长

旋转式滚珠花键LTR型是在花键轴外圈上设有3条突起部,并配有2列(总共6列)负荷钢球列分别从左右方将其夹住,可很容易施加预压。

在花键母外径上设置了角接触型的钢球滚动面,构成支撑轴承,既小型又轻量。

各钢球列通过特殊合成树脂保持器,持续进行整列循环运动,所以,即使将花键轴从花键母中抽出,钢球也不会脱落。

此外,备有防止异物进入支撑轴承内部的专用密封垫片。

【旋转方向间隙为“零”】

通过采用接触角都为 20° 的相对的2条钢球列,将花键轴突出部夹住,并施加预压的角接触构造,使旋转方向的间隙可为零,从而提高刚性。

【小型的设计】

因花键母与支撑轴承为一体化结构,能实现既高精度又小型的设计。

【安装简便】

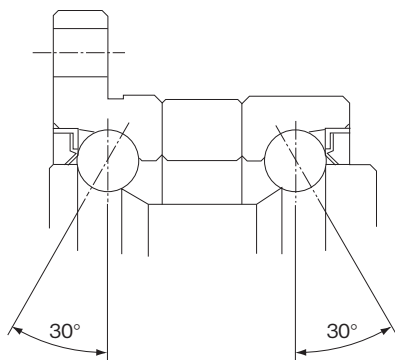
只要用螺栓将其固定在支承座上就可,安装非常简单。

【高刚性】

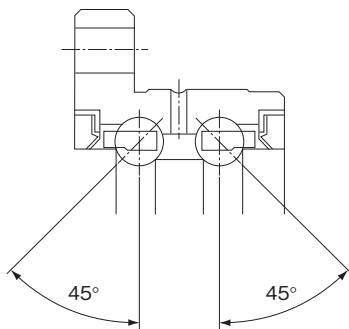
由于接触角大,并施加恰当的预压,所以能获得很高的扭矩刚性和力矩刚性。

支撑轴承采用了抗力矩负荷能力强的 30° 接触角,从而能获得高刚性的轴支撑。

同时,小型的LTR-A型采用了 45° 的接触角。



LTR型



LTR-A型

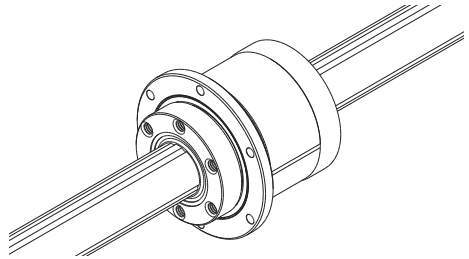
种类与特长

【花键母的种类】

滚珠花键 LTR型

尺寸表⇒[A3-110](#)

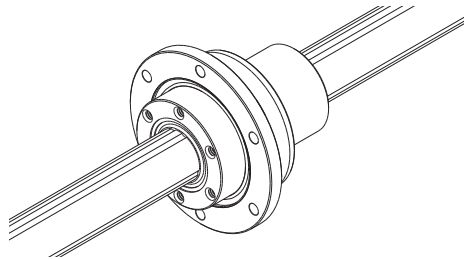
此为支撑轴承与花键母的外表面直接组合成一体的小型单元型。



滚珠花键 LTR-A型

尺寸表⇒[A3-108](#)

此为LTR的小型化类型。



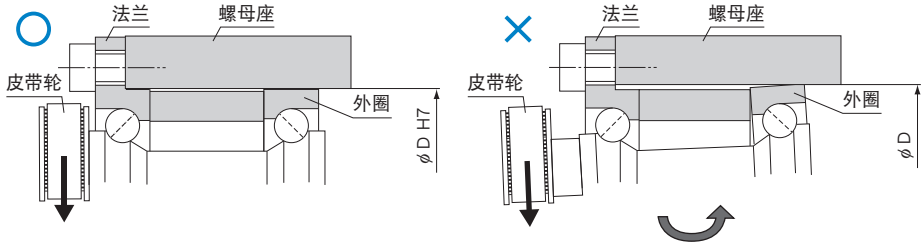
【花键轴的种类】

详细情况请参照[A3-77](#)。

支承座内径公差

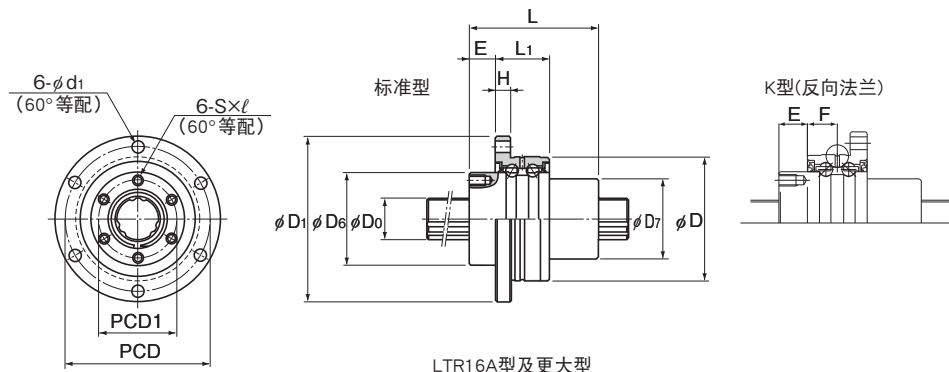
LTR型的支承座内径公差建议采用H7级。

【LTR型 使用注意事项】



注) 由于是外圈分割型产品, 所以为了使非法兰侧的外圈不会游动, 需要设定螺母座的内径公差。(推荐H7)

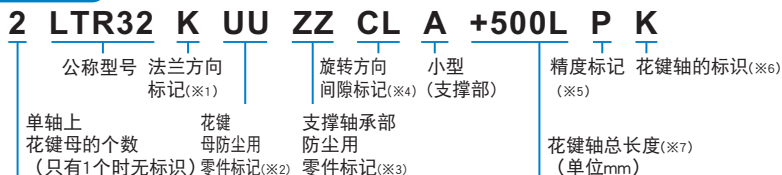
小型LTR-A型



LTR16A型及更大型

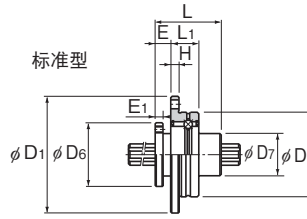
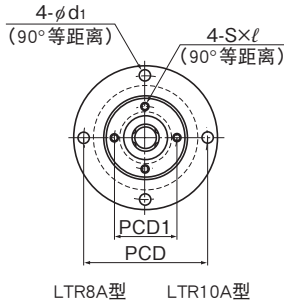
| 公称型号 | 花键母尺寸 | | | | | | | | | | | | | | |
|---------|-------|------------------|---------|---------------|-------------|-------|----|-------|--------------|-------------|---------------|-------|-----|------|-----------------|
| | 外径 | | 长度 L | 法兰直径 D_1 | D_0 h7 | D_7 | H | L_1 | 标准 型 E | K 型 E | 油孔 位置 F | E_1 | PCD | PCD1 | $S \times \ell$ |
| | D | 公差 | | | | | | | | | | | | | |
| LTR8 A | 32 | -0.009 -0.025 | 25 | 44 | 24 | 16 | 3 | 10.5 | 6 | 8.5 | 4 | 3 | 38 | 19 | M2.6×3 |
| LTR10 A | 36 | | 33 | 48 | 28 | 21 | 3 | 10.5 | 9 | 11.5 | 4 | — | 42 | 23 | M3×4 |
| LTR16 A | 48 | -0.010 -0.029 | 50 | 64 | 36 | 31 | 6 | 21 | 10 | 10 | 10.5 | — | 56 | 30 | M4×6 |
| LTR20 A | 56 | | 63 | 72 | 43.5 | 35 | 6 | 21 | 12 | 12 | 10.5 | — | 64 | 36 | M5×8 |
| LTR25 A | 66 | | 71 | 86 | 52 | 42 | 7 | 25 | 13 | 13 | 12.5 | — | 75 | 44 | M5×8 |
| LTR32 A | 78 | | 80 | 103 | 63 | 52 | 8 | 25 | 17 | 17 | 12.5 | — | 89 | 54 | M6×10 |
| LTR40 A | 100 | -0.012 -0.034 | 100 | 130 | 79.5 | 64 | 10 | 33 | 20 | 20 | 16.5 | — | 113 | 68 | M6×10 |

公称型号的构成例



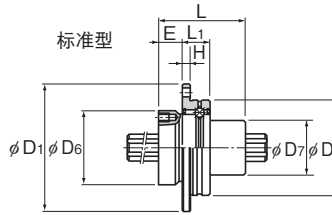
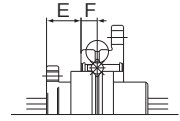
(※2)参照A3-120。(※3)参照A3-120。(※4)参照A3-30。(※5)参照A3-34。(※6)参照A3-112。(※7)参照A3-115。

(※1)无标识:标准 K:法兰反向



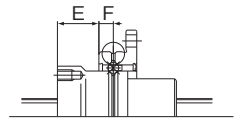
LTR8A型

K型(反向法兰)



LTR10A型

K型(反向法兰)

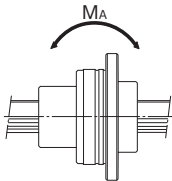


单位: mm

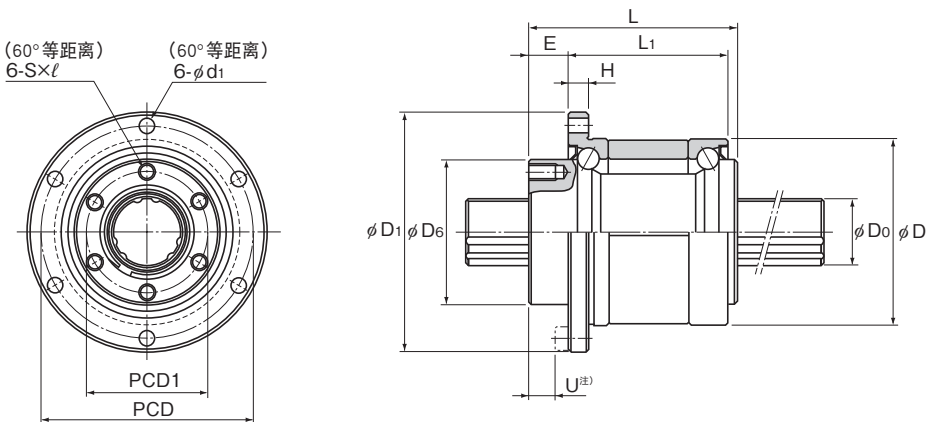
| 花键轴径 | 花键轴径 | 钢球列 | 基本额定扭矩 | | 基本额定载荷 | | 静态容许力矩 | 支撑轴承基本额定载荷 | | 质量 | |
|-------|-------------|-----|--------------|-----------------|---------|-------------|-----------|------------|-------------|-----------|-------------|
| | | | C_1 N·m | C_{01} N·m | C KN | C_0 KN | | C kN | C_0 kN | 花键母 kg | 花键轴 kg/m |
| d_1 | D_0 h7 | | | | | | M_s (注) | | | | |
| 3.4 | 8 | 4 | 1.96 | 2.94 | 1.47 | 2.55 | 5.9 | 0.69 | 0.24 | 0.08 | 0.4 |
| 3.4 | 10 | 4 | 3.92 | 7.84 | 2.84 | 4.9 | 15.7 | 0.77 | 0.3 | 0.13 | 0.62 |
| 4.5 | 16 | 6 | 31.3 | 34.3 | 7.06 | 12.6 | 67.6 | 6.7 | 6.4 | 0.35 | 1.6 |
| 4.5 | 20 | 6 | 56.8 | 55.8 | 10.2 | 17.8 | 118 | 7.4 | 7.8 | 0.51 | 2.5 |
| 5.5 | 25 | 6 | 105 | 103 | 15.2 | 25.8 | 210 | 9.7 | 10.6 | 0.79 | 3.9 |
| 6.6 | 32 | 6 | 180 | 157 | 20.5 | 34 | 290 | 10.5 | 12.5 | 1.25 | 5.6 |
| 9 | 40 | 6 | 418 | 377 | 37.8 | 60.4 | 687 | 16.5 | 20.7 | 2.51 | 9.9 |

注)如上表所示, M_s 为使用花键母时单个的轴向容许力矩值。

有关滚珠花键轴按精度分类的最大长度的详细情况, 请参照A3-115。



LTR型



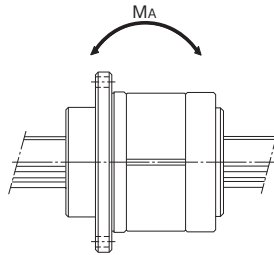
| 公称型号 | 花键母尺寸 | | | | | | | | | | |
|--------|-------|-------------|---------|------------------------|----------------------|----|----------------|----|-----|------|----------|
| | 外径 | | 长度 L | 法兰直径 D ₁ | D ₆ h7 | H | L ₁ | E | PCD | PCD1 | S × ℓ |
| | D | 公差 | | | | | | | | | |
| LTR 16 | 52 | 0 -0.007 | 50 | 68 | 39.5 | 5 | 37 | 10 | 60 | 32 | M5 × 8 |
| LTR 20 | 56 | | 63 | 72 | 43.5 | 6 | 48 | 12 | 64 | 36 | M5 × 8 |
| LTR 25 | 62 | | 71 | 78 | 53 | 6 | 55 | 13 | 70 | 45 | M6 × 8 |
| LTR 32 | 80 | | 80 | 105 | 65.5 | 9 | 60 | 17 | 91 | 55 | M6 × 10 |
| LTR 40 | 100 | 0 -0.008 | 100 | 130 | 79.5 | 11 | 74 | 23 | 113 | 68 | M6 × 10 |
| LTR 50 | 120 | | 125 | 156 | 99.5 | 12 | 97 | 25 | 136 | 85 | M10 × 15 |
| LTR 60 | 134 | 0 -0.009 | 140 | 170 | 115 | 12 | 112 | 25 | 150 | 100 | M10 × 15 |

公称型号的构成例



(※2)参照A3-120。(※3)参照A3-120。(※4)参照A3-30。(※5)参照A3-34。(※6)参照A3-112。(※7)参照A3-115。

(※1)无标识:标准 K:法兰反向



单位：mm

| | d ₁ | U ^{注)} | 花键轴径 | | 基本额定扭矩 | | 基本额定载荷 | | 静态容许力矩 | 支撑轴承基本额定载荷 | | 质量 | |
|--|----------------|-----------------|----------------------|-----|-----------------------|------------------------|---------|----------------------|-------------------------------------|------------|----------------------|-----------|-------------|
| | | | D ₀ h7 | 钢球列 | C _T N·m | C _{0T} N·m | C kN | C ₀ kN | M _k ^{注)} N·m | C kN | C ₀ kN | 花键母 kg | 花键轴 kg/m |
| | 4.5 | 5 | 16 | 6 | 31.4 | 34.3 | 7.06 | 12.6 | 67.6 | 12.7 | 11.8 | 0.51 | 1.6 |
| | 4.5 | 7 | 20 | 6 | 56.9 | 55.9 | 10.2 | 17.8 | 118 | 16.3 | 15.5 | 0.7 | 2.5 |
| | 4.5 | 8 | 25 | 6 | 105 | 103 | 15.2 | 25.8 | 210 | 17.6 | 18 | 0.93 | 3.9 |
| | 6.6 | 10 | 32 | 6 | 180 | 157 | 20.5 | 34 | 290 | 20.1 | 24 | 1.8 | 5.6 |
| | 9 | 13 | 40 | 6 | 419 | 377 | 37.8 | 60.5 | 687 | 37.2 | 42.5 | 3.9 | 9.9 |
| | 11 | 13 | 50 | 6 | 842 | 769 | 60.9 | 94.5 | 1340 | 41.7 | 54.1 | 6.7 | 15.5 |
| | 11 | 13 | 60 | 6 | 1220 | 1040 | 73.5 | 111.7 | 1600 | 53.1 | 68.4 | 8.8 | 22.3 |

注)如上表所示, M_k为使用1个花键母时的轴向容许力矩值。

尺寸U表示内六角螺栓头部至花键母末端的尺寸。

有关滚珠花键轴按精度分类的最大长度的详细情况,请参照A3-115。

花键轴

如**图3-77**所示,花键轴可分为精密实心花键轴,特殊花键轴和中空花键轴(K型和N型)。花键轴的形状可根据您的要求而制造,因此在估价或下订单时,请提供一份所需花键轴形状的图纸。

【花键轴的断面形状】

表1表示的是花键轴的断面形状。如果花键轴轴端需要加工为圆柱形,则请尽可能不要超过小径尺寸(ϕd)。

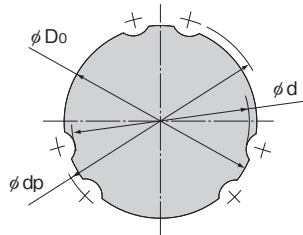


表1 花键轴的断面形状

单位: mm

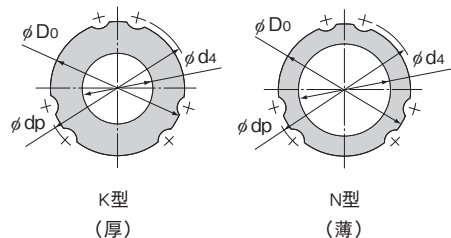
| 公称轴径 | 8 | 10 | 16 | 20 | 25 | 32 | 40 | 50 | 60 |
|------------------|-----|------|------|------|------|------|------|------|------|
| 小径 ϕd | 7 | 8.5 | 14.5 | 18.5 | 23 | 30 | 37.5 | 46.5 | 56.5 |
| 大径 ϕD_o h7 | 8 | 10 | 16 | 20 | 25 | 32 | 40 | 50 | 60 |
| 钢球中心直径 ϕdp | 9.3 | 11.5 | 17.8 | 22.1 | 27.6 | 35.2 | 44.2 | 55.2 | 66.3 |
| 质量 (kg/m) | 0.4 | 0.62 | 1.6 | 2.5 | 3.9 | 5.6 | 9.9 | 15.5 | 22.3 |

* 小径 ϕd 的尺寸为加工后未留下沟槽处的值。

【标准中空花键轴的孔形】

表2表示的是LTR型的标准中空花键轴(K型和N型)的孔形。

当需要进行诸如配管、配线、排气或减轻重量等作业时,可使用本表。



K型
(厚)

N型
(薄)

表2 标准中空花键轴的断面形状

单位: mm

| 公称轴径 | 8 | 10 | 16 | 20 | 25 | 32 | 40 | 50 | 60 |
|------------------|---------------|------|------|------|------|------|------|------|------|
| 大径 ϕD_o h7 | 8 | 10 | 16 | 20 | 25 | 32 | 40 | 50 | 60 |
| 钢球中心直径 ϕdp | 9.3 | 11.5 | 17.8 | 22.1 | 27.6 | 35.2 | 44.2 | 55.2 | 66.3 |
| K型 | 孔径 ϕd_4 | 3 | 4 | 7 | 10 | 12 | 18 | 25 | 32 |
| | 质量 (kg/m) | 0.35 | 0.52 | 1.3 | 1.8 | 3 | 4.3 | 6.9 | 11.6 |
| N型 | 孔径 ϕd_4 | — | — | 11 | 14 | 18 | 23 | 29 | 36 |
| | 质量 (kg/m) | — | — | 0.8 | 1.3 | 1.9 | 3.1 | 4.7 | 7.4 |

注) 标准中空滚珠花键轴可区分成K型和N型。订购时,请在型号后面标明“K”“N”以示区别。

【花键轴轴端的倒角】

为了方便将花键轴套入花键母内, 除非另有规定, 一般将花键轴的轴端按照以下尺寸进行倒角加工。当花键部端面有阶梯加工、攻螺纹及钻孔加工因而要用到端面时, 将加工为倒角C(或者如悬臂支撑那样不使用端面的场合也包含在内)。

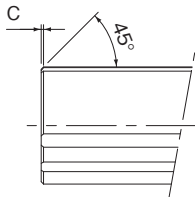


表3 LTR-A型、LTR型花键轴轴端的倒角尺寸

单位: mm

| 公称轴径 | 8 | 10 | 16 | 20 | 25 | 32 | 40 | 50 | 60 |
|------|-----|-----|-----|-----|-----|-----|-----|-----|-----|
| 倒角C | 0.5 | 0.5 | 0.5 | 0.5 | 0.5 | 0.5 | 1.0 | 1.0 | 2.0 |

【特殊花键轴不完全花键部的长度】

如果花键轴的轴端或者中间部分比小径尺寸(ϕd)大, 则需要保留不完全花键部分, 以确保有凹槽可供研磨。表4表示其长度(S)与法兰直径(ϕdf)之间的关系。

(但是不适用于全长为1500mm以上的花键轴, 详细情况请向THK咨询。)

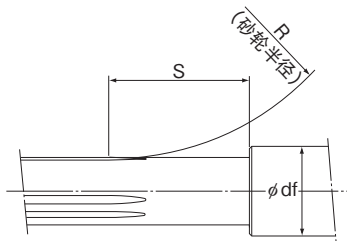


表4 不完全花键部分的长度: S

单位: mm

| 法兰直径 ϕdf | 6 | 8 | 10 | 13 | 16 | 20 | 25 | 30 | 40 | 50 | 60 | 80 | 100 | 120 | 140 | 160 |
|----------------|---|----|----|----|----|----|----|----|----|----|----|-----|-----|-----|-----|-----|
| 公称轴径 | | | | | | | | | | | | | | | | |
| 8 | — | 25 | 29 | 35 | 41 | — | — | — | — | — | — | — | — | — | — | — |
| 10 | — | — | 26 | 31 | 38 | 45 | — | — | — | — | — | — | — | — | — | — |
| 16 | — | — | — | — | 36 | 47 | 58 | 67 | — | — | — | — | — | — | — | — |
| 20 | — | — | — | — | — | 37 | 50 | 60 | 76 | — | — | — | — | — | — | — |
| 25 | — | — | — | — | — | — | 38 | 51 | 72 | 88 | — | — | — | — | — | — |
| 32 | — | — | — | — | — | — | — | — | 40 | 75 | 88 | 109 | — | — | — | — |
| 40 | — | — | — | — | — | — | — | — | 42 | 63 | 81 | 107 | — | — | — | — |
| 50 | — | — | — | — | — | — | — | — | — | 45 | 65 | 96 | 118 | — | — | — |
| 60 | — | — | — | — | — | — | — | — | — | — | 50 | 87 | 114 | 134 | — | — |

母旋转式滚珠花键的容许转速

母旋转式滚珠花键LTR型的情况下,受到滚珠花键副的危险转速和支撑轴承部的容许转速两者中的较低一方的值的限制。使用时请不要超过容许转速。

表5 LTR型的容许转速

单位: min^{-1}

| 公称型号 | 容许转速 | | |
|-------|---------|-------|------|
| | 滚珠花键副 | 支撑轴承部 | |
| | 根据轴长计算 | 脂润滑 | 油润滑 |
| LTR16 | A3-16参照 | 4000 | 5400 |
| LTR20 | | 3600 | 4900 |
| LTR25 | | 3200 | 4300 |
| LTR32 | | 2400 | 3300 |
| LTR40 | | 2000 | 2700 |
| LTR50 | | 1600 | 2200 |
| LTR60 | | 1400 | 2000 |

表6 LTR-A型的容许转速

单位: min^{-1}

| 公称型号 | 容许转速 | | |
|--------|---------|-------|------|
| | 滚珠花键副 | 支撑轴承部 | |
| | 根据轴长计算 | 脂润滑 | 油润滑 |
| LTR8A | A3-16参照 | 6900 | 9300 |
| LTR10A | | 5900 | 7900 |
| LTR16A | | 4000 | 5400 |
| LTR20A | | 3600 | 4900 |
| LTR25A | | 3200 | 4300 |
| LTR32A | | 2400 | 3300 |
| LTR40A | | 2000 | 2700 |

按精度分类的最大制造长度

按精度分类的滚珠花键轴最大制造长度如表1、表2、表3、表4所示。

表1 SLS、SLS-L和SLF型按精度分类的最大制造长度

单位：mm

| 公称轴径 | 精度 | | |
|------|----------|-------|--------|
| | 普通级(无标记) | 高级(H) | 精密级(P) |
| 25 | 2000 | 1500 | 1000 |
| 30 | 2000 | 1600 | 1250 |
| 40 | 2000 | 2000 | 1500 |
| 50 | 3000 | 2000 | 1500 |
| 60 | 4000 | 2000 | 2000 |
| 70 | 4000 | 2000 | 2000 |
| 80 | 4000 | 2000 | 2000 |
| 100 | 4000 | 3000 | 3000 |

表2 LBS、LBST、LBF、LBR、LBH、LBG和LBGT型按精度分类的最大制造长度

单位：mm

| 公称轴径 | 精度 | | |
|------|----------|-------|--------|
| | 普通级(无标记) | 高级(H) | 精密级(P) |
| 6 | 200 | 150 | 100 |
| 8 | 600 | 200 | 150 |
| 10 | 600 | 400 | 300 |
| 15 | 1800 | 600 | 600 |
| 20 | 1800 | 700 | 700 |
| 25 | 3000 | 1400 | 1400 |
| 30 | 3000 | 1400 | 1400 |
| 40 | 3000 | 1400 | 1400 |
| 50 | 3000 | 1400 | 1400 |
| 60 | 3800 | 2500 | 2000 |
| 70 | 3800 | 2500 | 2000 |
| 85 | 3800 | 3000 | 3000 |
| 100 | 4000 | 3000 | 3000 |
| 120 | 3000 | 3000 | 3000 |
| 150 | 3000 | 3000 | 3000 |

表3 LT-X和LF-X型按精度分类的最大制造长度

单位：mm

| 公称轴径 | 精度 | | |
|------|----------|-------|--------|
| | 普通级(无标记) | 高级(H) | 精密级(P) |
| 4 | 200 | 200 | 200 |
| 5 | 250 | 200 | 200 |
| 6 | 315 | 250 | 200 |
| 8 | 500 | 400 | 315 |
| 10 | 1000 | 630 | 500 |
| 13 | 1000 | 800 | 630 |
| 16 | 2000 | 1000 | 1000 |
| 20 | 2000 | 1500 | 1000 |
| 25 | 3000 | 1500 | 1000 |
| 30 | 3000 | 1600 | 1250 |

表4 LT、LF、LTR和LTR-A型按精度分类的最大制造长度

单位：mm

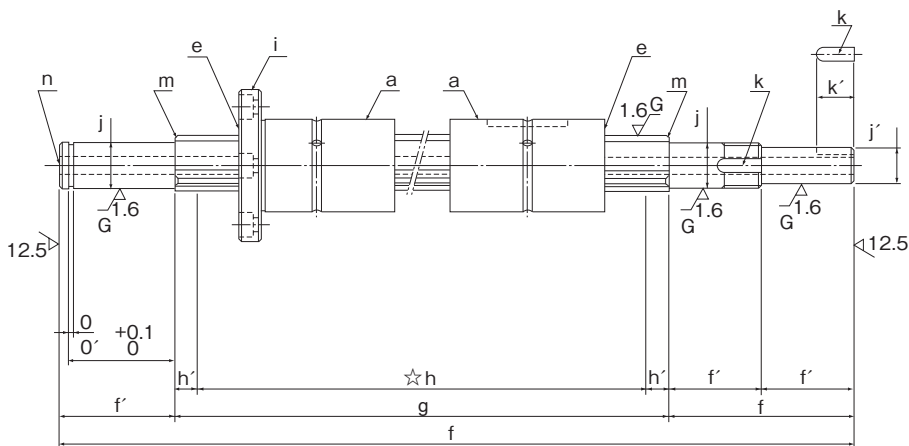
| 公称轴径 | 精度 | | |
|------|----------|-------|--------|
| | 普通级(无标记) | 高级(H) | 精密级(P) |
| 4 | 600 | 200 | 200 |
| 5 | 600 | 315 | 200 |
| 6 | 600 | 400 | 315 |
| 8 | 1000 | 500 | 400 |
| 10 | 1000 | 630 | 500 |
| 13 | 1000 | 800 | 630 |
| 16 | 2000 | 1000 | 1000 |
| 20 | 2000 | 1500 | 1000 |
| 25 | 3000 | 1500 | 1000 |
| 30 | 3000 | 1600 | 1250 |
| 40 | 3000 | 2000 | 1520 |
| 50 | 3000 | 2000 | 1500 |
| 60 | 4000 | 2000 | 2000 |
| 80 | 4000 | 2000 | 2000 |
| 100 | 4000 | 3000 | 3000 |

1. 表中的长度表示轴的全长。
2. 表中的数值适合于标准中空轴(K)型。
3. 对于标准中空轴(N)型, 普通级和高级的最大对应长度都不得超过表中精密级的长度。

花键轴端形状的检查手册

对于花键轴端需要加工的产品,请在订货时确认以下的项目。

下图表示了滚珠花键的基本图面。



【检查项目】

- | | |
|---------------------------------|---|
| a. 要装入的花键母型号 | i. 法兰的方向(法兰型) |
| b. 花键母的个数 | j. 花键轴端形状(是否比花键部最小直径要大) (黑表皮、薄薄的残留在表面) |
| c. 旋转方向间隙 | k. 花键母与花键轴端形状的相位关系(花键母的 键槽、法兰的安装孔) |
| d. 精度 | l. 各部分倒角的表示 |
| e. 是否有密封圈(一端有密封圈时,密封圈的朝 向) | m. 花键轴端的倒角形状(参照A3-70) |
| f. 总长度(各部分尺寸是否齐全,合计尺寸是否 正确) | n. 花键轴上有贯穿孔时,其用途的说明 |
| g. 花键部有效长度 | o. o'. 止动环装配槽 |
| h. 淬火范围(请在必要的地方标注☆,并指明淬 火目的) | p. 最大制造长度 |
| | q. 是否有其他先例 |

支承座内径公差

花键母和支承座的配合,通常采用过渡配合。如果滚珠花键的精度不需要很高,也可以采用间隙配合。

表1 支承座内径公差

| | | |
|---------|---------|----|
| 支承座内径公差 | 普通使用条件 | H7 |
| | 需要减小间隙时 | J6 |

注)母旋转式滚珠花键LTR型的支承座内径公差建议采用H7级。

花键母的键槽与安装孔的位置

在滚珠花键的各种型号中,直母形花键母外径上的键槽如图1所示的相对位置关系来加工负荷钢球列。

此外,法兰型的法兰安装孔位于图2所示的相对位置上。

请在订货时指定花键轴上要加工键槽等的相对位置关系。

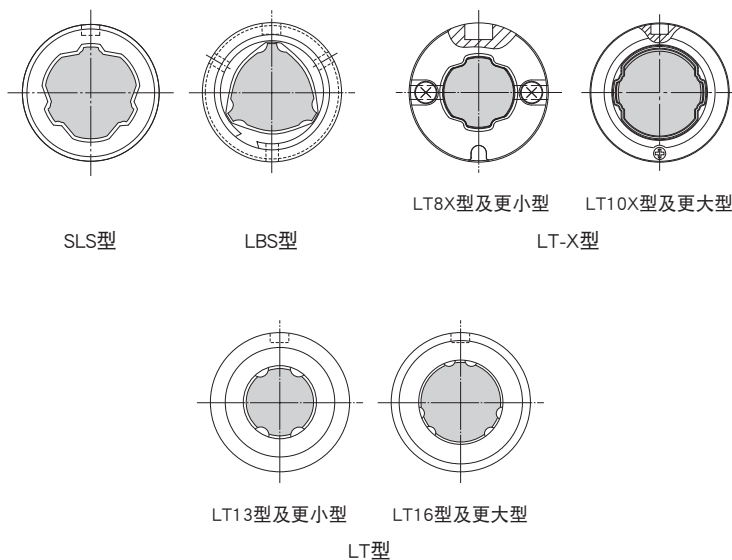


图1 键槽的位置

设计的要点

花键母的键槽与安装孔的位置

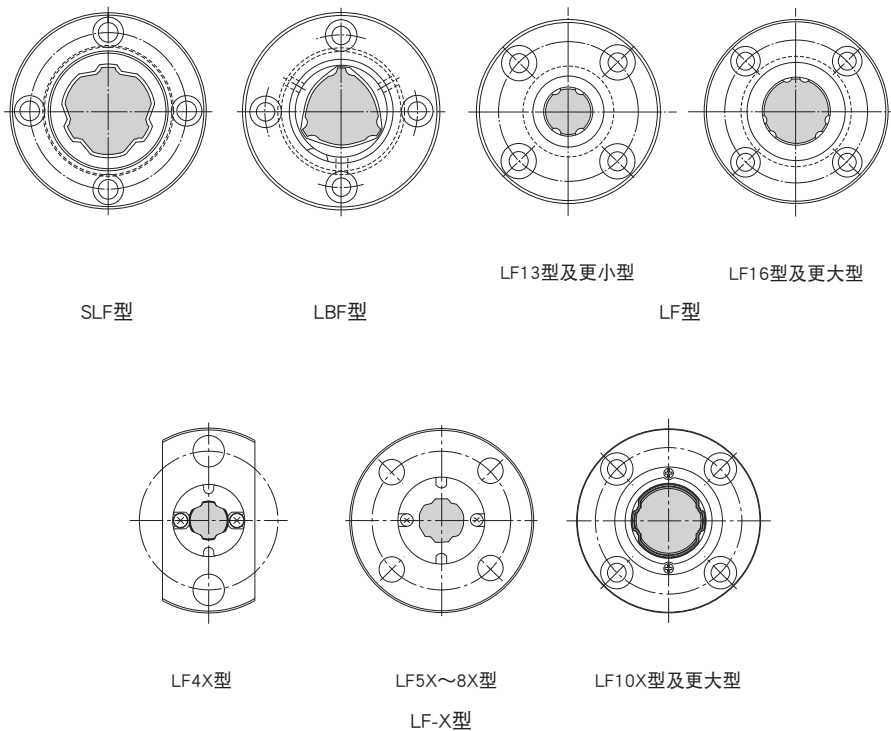


图2 法兰安装孔的位置

润滑

为防止异物进入花键外筒和润滑剂的泄露,滚珠花键备有耐磨损性强的特殊合成橡胶制密封圈。在带密封圈的花键母(两端UU型密封、一端密封)内,装有优质的锂皂基润滑脂2号。在高速运转或长行程使用时,请在试运行后,从花键母的润滑孔往里再次注入相同种类的润滑脂后再开动机械设备。此后,请根据使用情况,在必要时补充相同的润滑脂。

另外,润滑脂的补充时间根据使用条件的不同而异,通常情况下使用时,以运行距离达到100km(6个月~1年)为基准,进行润滑脂的补充或交换。

不带密封圈的情况下,请在花键母内涂抹润滑脂,或在花键轴的滚动沟槽内涂布润滑脂。

材料与表面处理

根据使用环境等情况,有时会有必要对滚珠花键进行防锈处理或使用材料的变更。有关防锈处理和使用材料的变更,请向THK咨询。

防尘

如果污物及异物进入花键外筒,将导致异常磨损和使用寿命缩短,因而必须防止有害的异物进入花键外筒内。所以在可能会有污物及异物进入时,有必要选择满足使用环境条件的效果好的密封装置和防尘装置。

THK的滚珠花键备有耐磨损性很强的特殊合成橡胶制的密封圈作为防尘配件。如果要求更高的防尘效果,有些型号还备有密封毡圈。有关密封毡圈的详细情况,请向THK咨询。

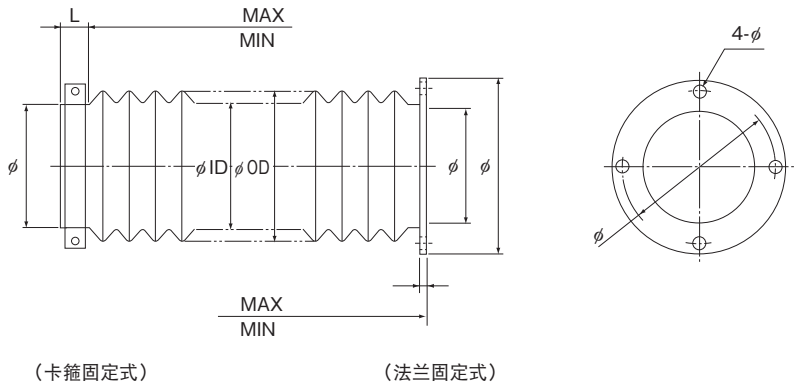
另外,THK还生产圆型伸缩防尘罩,详细情况请向THK咨询。

表1 防尘配件标记

| 标记 | 防尘配件 |
|-----|----------------|
| 无标记 | 无密封圈 |
| UU | 花键母的两端带橡胶制密封圈 |
| U | 花键母的一端带橡胶制密封圈 |
| DD | 花键母的两端带橡胶制密封毡圈 |
| D | 花键母的一端带密封毡圈 |
| ZZ | 支撑轴承的两端带橡胶制密封圈 |
| Z | 支撑轴承的一端带橡胶制密封圈 |

伸缩防尘罩规格

可利用伸缩防尘罩作为防尘附件, 请使用本规格表。



伸缩防尘罩罩的规格

滚珠丝杠型号：

伸缩防尘罩尺寸

行程：()mm MAX:()mm MIN:()mm
容许外径：(φOD) 理想内径：(φID)

使用方法

安装方式：(水平/垂直/倾斜) 速度：()mm/sec. min.
运动：(往复运动/振动)

使用条件

耐油、耐水性：(必须/不必) 油的名称 ()
耐化学性：名称 () × () %
场所：(室内/室外)

备注：

制造数量：

公称型号的构成例

公称型号的构成因各型号的特点而异,因此请参考对应的公称型号的构成例。

【滚珠花键】

● SLS、SLS-L、SLF、LBS、LBST、LBF、LBR、LBH、LT、LF、LT-X和LF-X型

| | | | | | | |
|------------------------------|--------------------|----------------------|----------------------|---------------|----------|----------|
| 2 | LBS40 | UU | CL | +1000L | P | K |
| 公称型号 | 防尘 配件标记 (※1) | 旋转方向 间隙标记 (※2) | 精度标记 (※3) | 花键轴的标识(※4) | | |
| 同一根轴上安装的花键母的数量 (只有1个时无标记) | | | 花键轴总长度(※5) (单位mm) | | | |

(※1)参照图3-120。(※2)参照图3-30。(※3)参照图3-34。(※4)参照图3-69。(※5)参照图3-115。

【母旋转式滚珠花键】

● LTR、LTR-A、LBG和LBGT型

| | | | | | | | | | |
|------------------------------|------------------------|-------------------------|----------------------|--------------|------------|----------|--------------|----------|----------|
| 2 | LTR32 | K | UU | ZZ | CL | A | +500L | P | K |
| 公称型号 | 法兰方向 标记(※1) | 旋转方向 间隙标记(※4) | 小型 (支撑部) | 精度标记 (※5) | 花键轴的标识(※6) | | | | |
| 同一根轴上安装的花键母的数量 (只有1个时无标记) | 花键 母防尘用 零件标记(※2) | 支撑轴承部 防尘 附件标记(※3) | 花键轴总长度(※7) (单位mm) | | | | | | |

(※2)参照图3-120。(※3)参照图3-120。(※4)参照图3-30。(※5)参照图3-34。(※6)参照图3-112。(※7)参照图3-115。

(※1)无标识:标准 K:法兰反向

使用注意事项

滚珠花键

【使用】

- (1) 搬运较重(20kg以上)的产品时, 请由2人以上或者使用搬运器具进行搬运。否则, 可能导致划伤、破损。
- (2) 请不要分解各部分。可能导致功能损坏。
- (3) 花键外筒及花键轴倾斜后, 可能因自重作用而落下, 请注意。
- (4) 请不要让滚珠花键掉落或者敲击。否则, 可能导致划伤、破损。另外, 受到冲击时, 即使外观上看不见破损, 也可能导致功能损坏。
- (5) 装配操作时, 请不要将花键外筒从花键轴上取下。
- (6) 接触产品时, 请根据需要使用防护手套、安全鞋等防护用具, 以确保安全。

【使用注意事项】

- (1) 请注意防止切屑、冷却液等异物的进入。否则可能导致破损。
- (2) 在切屑、冷却液、带腐蚀性溶剂、水等可能进入产品内部的环境下使用时, 请使用伸缩护罩或防护罩等避免其进入产品内部。
- (3) 请避免在超过80°C的条件下使用。除耐热规格的产品外, 如果超过该使用温度, 有可能导致树脂·橡胶部品发生变形或损伤。
- (4) 附着有切屑等异物时, 请在清洗后重新封入润滑剂。
- (5) 微小行程时, 滚动面和滚动体的接触面难以形成油膜, 可能造成微动磨损, 请使用耐微动磨损性优良的润滑脂。此外, 建议定期地加入相当于花键外筒长度的行程进行移动, 使滚动面和滚动体之间形成油膜。
- (6) 请不要强行将定位部品(销、键等)敲入产品中。可能造成滚动面的压痕, 导致功能损坏。
- (7) 花键轴的支撑部和花键外筒出现偏心或偏移, 将极端缩短其使用寿命, 请注意安装构件和安装精度。
- (8) 在滚动体脱落状态下将花键外筒装入花键轴进行使用时, 会造成初期破损。
- (9) 滚动体从花键外筒掉落时, 请不要直接继续使用, 请向THK咨询。
- (10) 将花键轴装入花键外筒时, 因为花键轴和花键外筒上有配合记号, 请一边确认两者的位置关系, 一边无倾斜地将花键轴装入花键外筒里。强行装入, 可能导致钢球脱落, 请注意。若装入带有密封垫, 或有预压的花键外筒内时, 请在花键轴外径上涂抹润滑剂。
- (11) 将花键外筒装入支承座时, 请使用夹具轻轻地装入, 而不要敲击侧板、端盖或密封圈。
- (12) 安装构件的刚性及精度不足时, 轴承载荷在局部集中, 造成轴承性能显著降低。同时, 关于支承座及底座的刚性·精度、固定螺栓的强度, 请进行充分探讨。
- (13) 在法兰型花键母上追加工定位销孔等情况时请向THK咨询。

【润滑】

- (1) 请仔细擦拭防锈油并封入润滑剂后再使用。
- (2) 请避免将不同的润滑剂混合使用。即使增稠剂相同的润滑脂,由于添加剂等不同,也可能相互之间产生不良影响。
- (3) 要在经常产生振动的场所、无尘室、真空、低温·高温等特殊环境下使用时,请使用与规格·环境相匹配的润滑脂。
- (4) 对无油嘴和润滑孔的产品进行润滑时,将润滑剂直接涂抹到滚动面上,以行程长度为单位进行数次跑合,使润滑脂进入产品内部。
- (5) 润滑脂的稠度随温度而变化。滚珠花键的滑动阻力随稠度变化,请注意。
- (6) 加脂后润滑脂的搅拌阻力,可能导致滚珠花键的滑动阻力增大。请务必进行跑合运转,将润滑脂进行充分跑合后,运转机械。
- (7) 加脂完成后,多余的润滑脂有可能向周围飞溅,请根据需要进行擦拭。
- (8) 润滑脂随着使用时间的增长,性状劣化,润滑性能降低,所以需要根据使用频率点检并补充润滑脂。
- (9) 根据使用条件和使用环境不同,加脂时间间隔不同,请以每运行100km(3~6个月)为基准进行加脂。请根据实际设备,确定最终的加脂时间间隔和加脂量。
- (10) 采用油润滑时,有时由于使用姿势的原因,润滑油可能无法到达内部各处。详细情况请提前向THK咨询。

【存放】

存放滚珠花键时,请将其在THK的出厂包装的状态下水平存放,并避免高温、低温和高度潮湿的环境。长时间保管的产品,其内部的润滑剂可能随时间而劣化,请再次添加润滑剂之后使用。

【废弃】

请将产品作为工业废弃物进行恰当的废弃处理。



滚珠花键

THK 综合产品目录

滚珠花键

THK 综合产品目录

B 辅助手册

| | |
|--------------------------|-------|
| 特长与类型 | B3-4 |
| 滚珠花键的特长 | B3-4 |
| • 结构与特长 | B3-4 |
| 滚珠花键的类型 | B3-6 |
| 选择的要点 | B3-8 |
| 选择滚珠花键的流程图 | B3-8 |
| • 选择滚珠花键的步骤 | B3-8 |
| • 选择类型 | B3-10 |
| • 花键轴强度的探讨 | B3-14 |
| • 预测使用寿命 | B3-19 |
| • 使用寿命计算例 | B3-24 |
| 安装步骤与维护 | B3-30 |
| 滚珠花键的装配 | B3-30 |
| • 安装花键 | B3-30 |
| • 花键母的装入 | B3-32 |
| • 花键轴的装入 | B3-32 |
| 润滑 | B3-33 |
| 配件 | B3-34 |
| 材料与表面处理 | B3-34 |
| 防尘 | B3-34 |
| 公称型号 | B3-35 |
| • 公称型号的构成例 | B3-35 |
| 使用注意事项 | B3-36 |

A 产品解说(别册)

| | | | |
|-----------------------|-------|--------------------|--------|
| 滚珠花键的类型 | A3-4 | • 支承座内径公差 | A3-77 |
| 选择的要点 | A3-6 | 尺寸图、尺寸表 | |
| 选择滚珠花键的流程图 | A3-6 | LT型 | A3-78 |
| • 选择滚珠花键的步骤 | A3-6 | LF型 | A3-80 |
| • 选择类型 | A3-8 | LT-X型 | A3-82 |
| • 花键轴强度的探讨 | A3-12 | LF-X型 | A3-84 |
| • 预测使用寿命 | A3-21 | LT型的推荐轴端形状 | A3-86 |
| 选择预压 | A3-30 | • 花键轴 | A3-87 |
| • 旋转方向间隙 | A3-30 | • 附件 | A3-91 |
| • 预压与刚性 | A3-30 | 母旋转式滚珠花键 | |
| • 使用条件与预压的选择基准 | A3-31 | 带齿轮型 LBG型 LBG T型 | A3-92 |
| 确定精度 | A3-34 | • 结构与特长 | A3-93 |
| • 精度等级 | A3-34 | • 种类与特长 | A3-94 |
| • 精度规格 | A3-34 | • 支承座内径公差 | A3-95 |
| 带保持器高扭矩型滚珠花键 | | 尺寸图、尺寸表 | |
| SLS、SLS-L和SLF型 | A3-36 | LBG型 | A3-96 |
| • 结构与特长 | A3-37 | LBGT型 | A3-98 |
| • 种类与特长 | A3-40 | • 花键轴 | A3-100 |
| • 支承座内径公差 | A3-41 | 母旋转式滚珠花键 | |
| 尺寸图、尺寸表 | | 带支撑轴承型 LTR型 LTR-A型 | A3-104 |
| SLS型 | A3-42 | • 结构与特长 | A3-105 |
| SLF型 | A3-44 | • 种类与特长 | A3-106 |
| • 花键轴 | A3-46 | • 支承座内径公差 | A3-107 |
| • 附件 | A3-48 | 尺寸图、尺寸表 | |
| 高扭矩型滚珠花键 | | 小型LTR-A型 | A3-108 |
| LBS、LBST、LBF、LBR和LBH型 | A3-50 | LTR型 | A3-110 |
| • 结构与特长 | A3-51 | • 花键轴 | A3-112 |
| • 用途 | A3-52 | • 母旋转式滚珠花键的容许转速 | A3-114 |
| • 种类与特长 | A3-53 | 按精度分类的最大制造长度 | A3-115 |
| • 支承座内径公差 | A3-55 | 设计的要点 | A3-117 |
| 尺寸图、尺寸表 | | 花键轴端形状的检查手册 | A3-117 |
| LBS型(中负荷型) | A3-56 | 支承座内径公差 | A3-118 |
| LBST型(重负荷型) | A3-60 | 花键母的键槽与安装孔的位置 | A3-118 |
| LBF型(中负荷型) | A3-62 | 配件 | A3-120 |
| LBR型 | A3-64 | 润滑 | A3-120 |
| LBH型 | A3-66 | 材料与表面处理 | A3-120 |
| LBS型的推荐轴端形状 | A3-68 | 防尘 | A3-120 |
| • 花键轴 | A3-69 | • 伸缩防尘罩规格 | A3-121 |
| • 附件 | A3-72 | 公称型号 | A3-122 |
| 中扭矩型滚珠花键 | | • 公称型号的构成例 | A3-122 |
| LT、LF、LT-X和LF-X型 | A3-74 | 使用注意事项 | A3-123 |
| • 结构与特长 | A3-75 | | |
| • 种类与特长 | A3-76 | | |

滚珠花键的特长

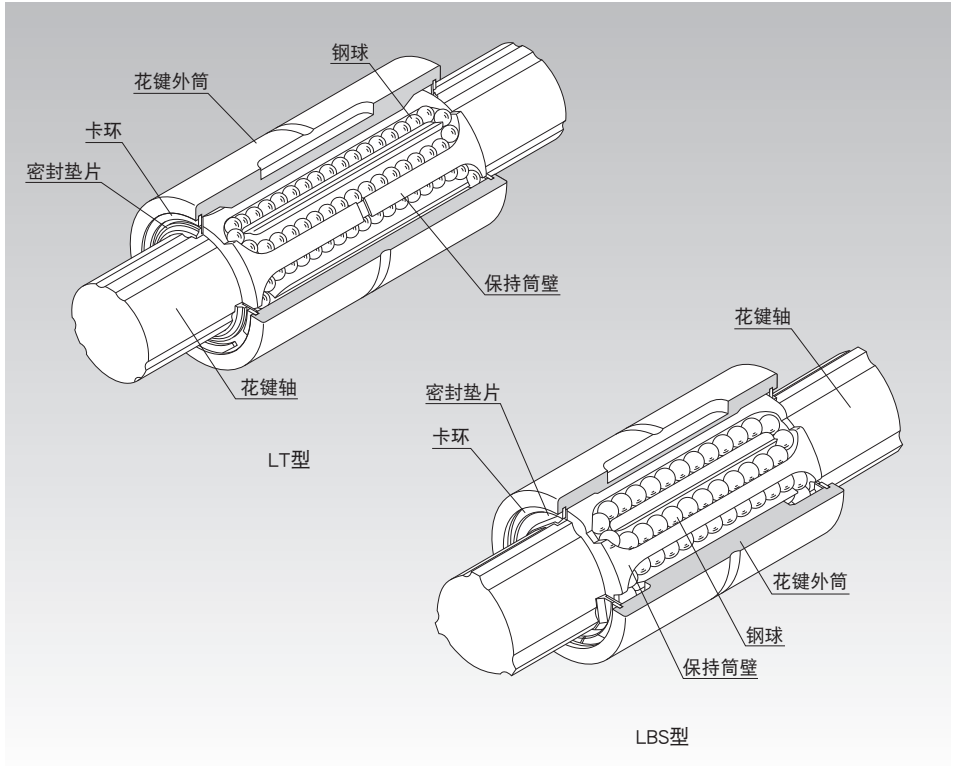


图1 滚珠花键LBS、LT型的结构

结构与特长

滚珠花键利用装在花键母内的钢球，在经精密研磨的花键轴滚动沟槽中，可一边作平滑的直线运动，一边传递力矩，是具有划时代意义的直线运动系统。

并且，与传统的构造不同，由于可以通过滚珠花键对单个花键母施加预压（预载荷），因此可在振动冲击负荷作用过大、定位精度要求高、以及需要高速运动性能的地方等，发挥其高性能。

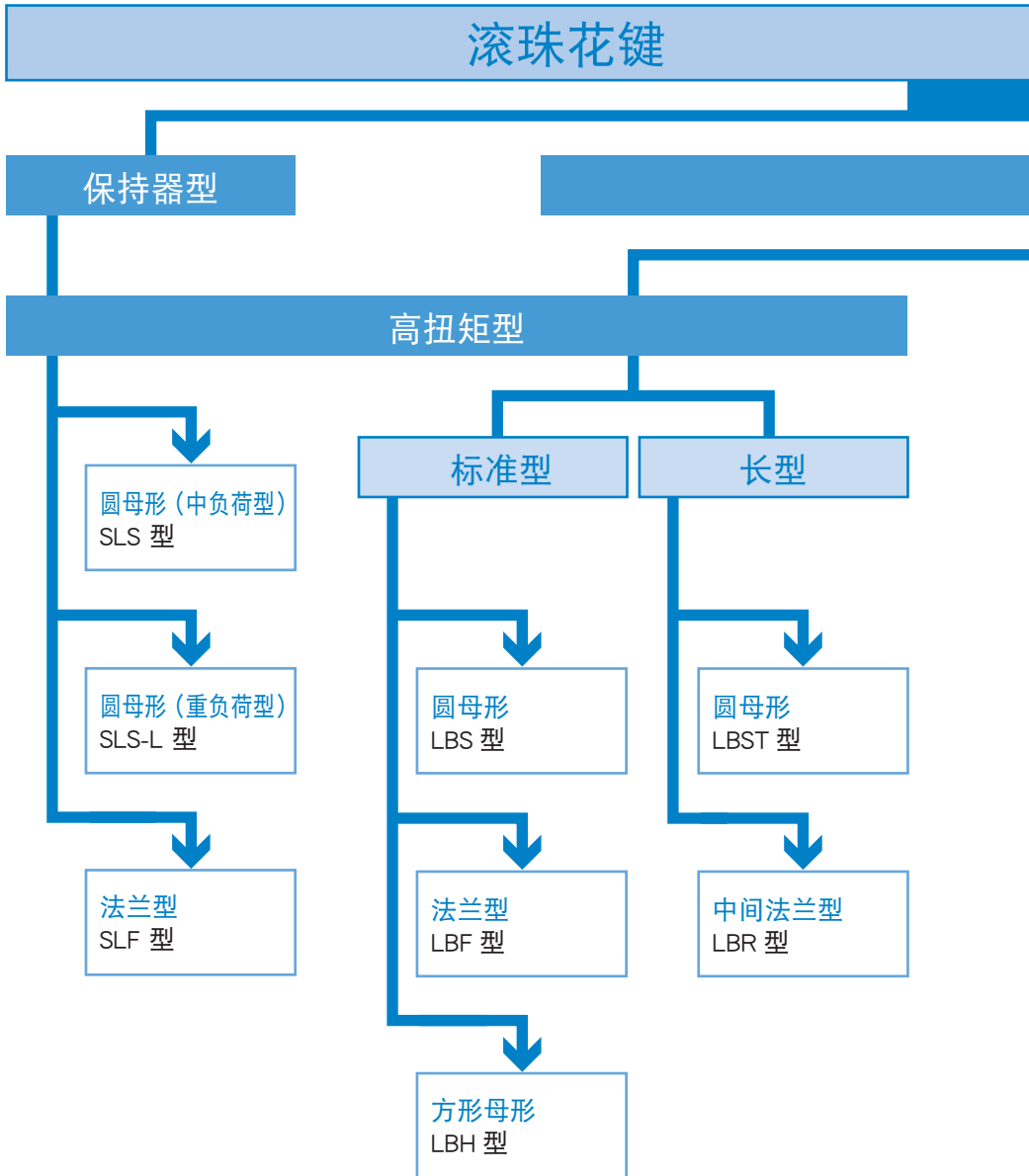
另外，即使代替直线轴承使用时，因在轴径相同的情况下，滚珠花键所具有的额定载荷是直线轴承的十几倍，所以能设计得十分小巧。即使在悬臂负荷、力矩等作用的情况下，也可安全使用，而且寿命长。

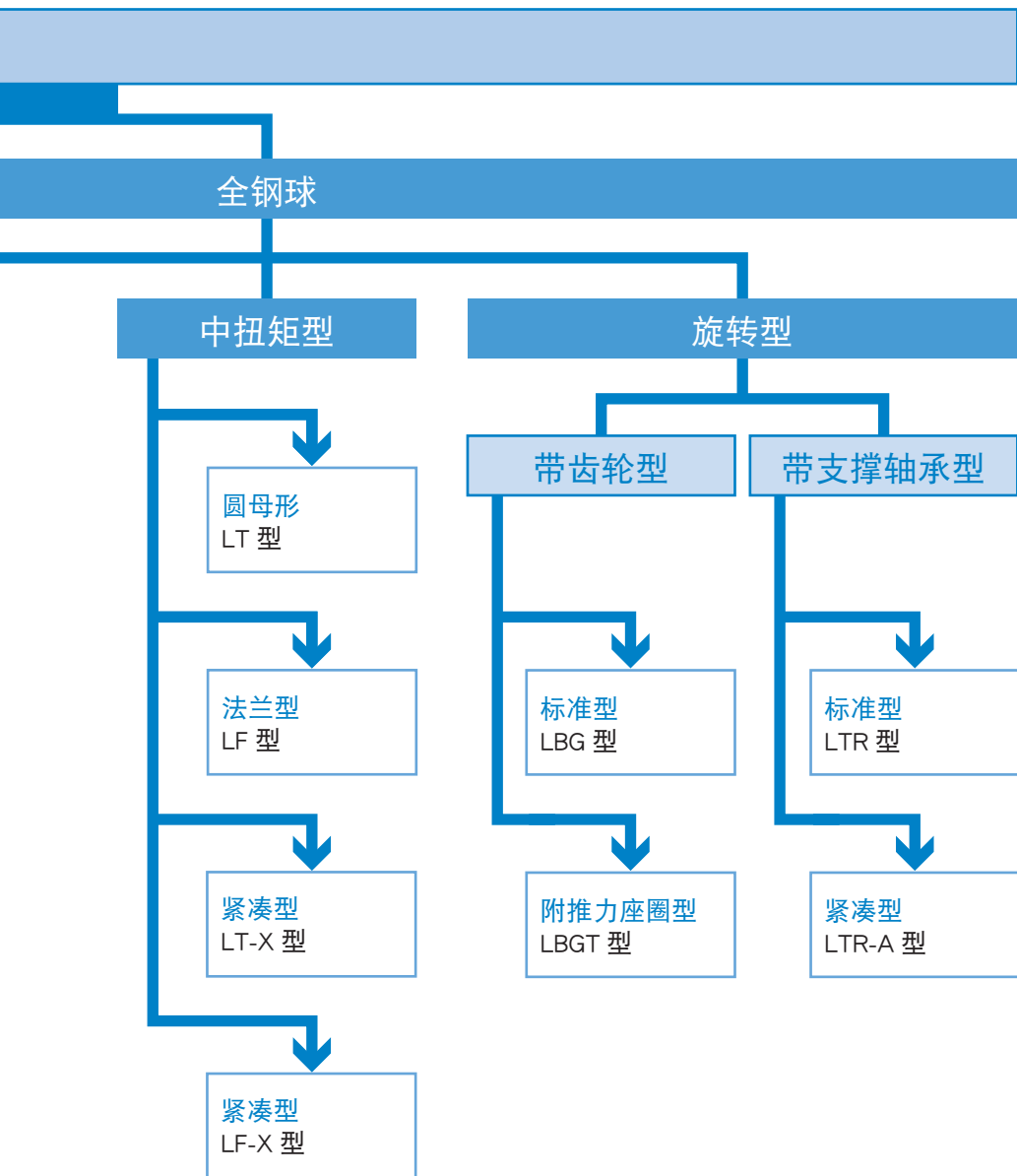
特长与类型

滚珠花键的特长

滚珠花键

滚珠花键的类型





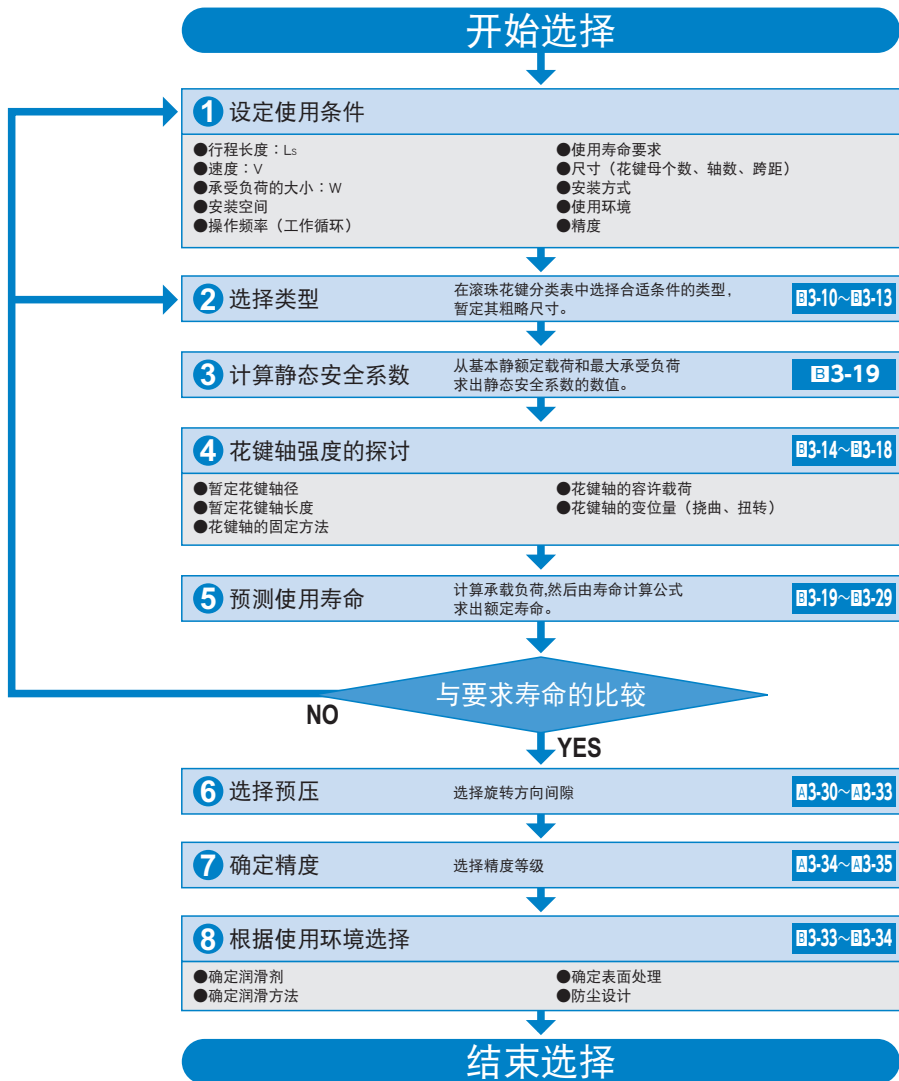
选择的要点

滚珠花键

选择滚珠花键的流程图

选择滚珠花键的步骤

以下是选择滚珠花键的流程图,可作为选择时的基准。

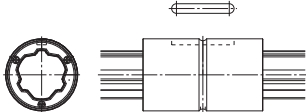
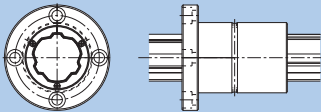
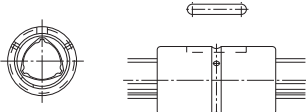
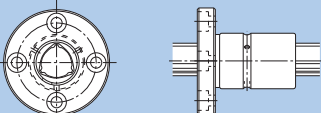
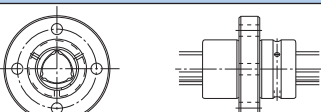



选择的要点

选择滚珠花键的流程图

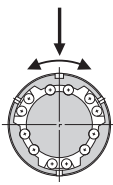
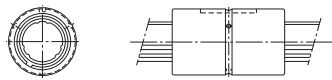
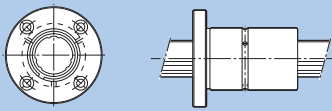
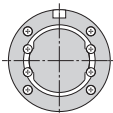
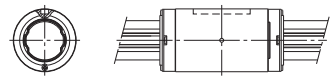
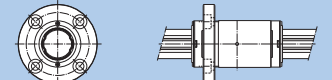

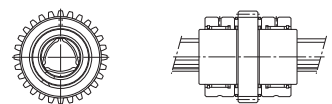

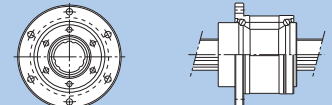
选择类型

滚珠花键分为三种类型：高扭矩型、中扭矩型和旋转型。您可以根据用途来选择类型。另外，备有丰富的花键母形状设计，可根据安装或使用目的不同来进行选择。

| 分类 | 类型 | 形状 | 轴径 |
|---------------|----------------|---|------------------|
| 带保持器型 高扭矩型 | SLS型 SLS-L型 |  | 公称轴径 25~100mm |
| | SLF型 |  | 公称轴径 25~100mm |
| 高扭矩型 | LBS型 LBST型 |  | 公称轴径 6~150mm |
| | LBF型 |  | 公称轴径 15~100mm |
| | LBR型 |  | 公称轴径 15~100mm |
| | LBH型 |  | 公称轴径 15~50mm |

※各形式的尺寸表请参照另册「 产品解说」

| 尺寸表* | 结构与特长 | 主要用途 |
|-------|--|---|
| A3-42 | <ul style="list-style-type: none"> ● 使花键轴的形状趋近于圆形,与原有的高扭矩形花键轴相比,产品的挠曲刚性和弯曲刚性得以大幅提升。 ● 通过采用球保持器,保持整列循环运动,可应对高速使用,使得装置的高节拍化成为可能。 ● 采用球保持器,消除了钢球之间的碰撞和相互摩擦,实现低噪音、好音质、低发尘。 ● 采用球保持器大幅提高润滑脂保持能力,实现长期免维护。 ● 通过采用球保持器及新型循环方式,实现了较小的滚动变动下的稳定顺畅运行。 | <ul style="list-style-type: none"> ● 工业用机器人的架柱以及机械臂 ● 自动装卸机 ● 传送机 ● 自动搬运装置 ● 轮胎成型机 ● 点焊机主轴 ● 高速自动涂装导向轴 ● 铆接机 ● 绕线机 ● 放电加工机机头 ● 研磨床主轴驱动轴 ● 各种变速装置 ● 精密分度轴 |
| A3-44 | | |
| A3-56 | <ul style="list-style-type: none"> ● 在花键轴外圈上按120°均等排列了3条突出部,并配有2列(总共6列)钢球列分别从左右方将其夹住。钢球的接触部为角接触构造,很容易对其施加预压。 ● 由于钢球的循环都在花键母内径部进行,故花键母外径可小型化。 ● 即使增加预压也能得到顺畅的直线滚动运动。 ● 因接触角(45°)大而变位小,所以能获得高刚性。 ● 旋转方向无间隙。 ● 能传递大扭矩。 | |
| A3-62 | | |
| A3-64 | | |
| A3-66 | | |

| 分类 | 类型 | 形状 | 轴径 | |
|------------------|---|----------------|---|-----------------|
| 中 扭 矩 型 |  | LT型 |  | 公称轴径 4~100mm |
| | | LF型 |  | 公称轴径 6~50mm |
| |  | LT-X型 |  | 公称轴径 4~30mm |
| | | LF-X型 |  | 公称轴径 4~30mm |
| 旋 转 型 |  | LBG型 LBGT型 |  | 公称轴径 20~85mm |
| |  | LTR-A型 LTR型 |  | 公称轴径 8~60mm |

※各形式的尺寸表请参照另册「 产品解说」

选择的要点

选择类型

| 尺寸表* | 结构与特长 | 主要用途 | |
|--------|---|--|--|
| ■3-78 | <ul style="list-style-type: none"> 在花键轴外圈上均等配置了2~3个凸肩突起部,用4~6列钢球分别从凸肩突起部分的左右方将其夹住。这种设计保证了能够受到适当、均匀的预压。 因具有接触角(20°),可施加适当的预压,因此消除了旋转方向的间隙,可得到出色的扭矩、力矩刚性。 | <ul style="list-style-type: none"> 诸如模具轴之类承受重负荷同时做直线运动的地方 诸如装货装置之类在固定位置进行角度旋转的地方 诸如自动气焊机主轴之类需要用1根轴制止回转的地方 | <ul style="list-style-type: none"> 工业用机器人的机械臂以及架柱 点焊机 铆接机 装订机 自动填充机 各种XY记录仪 自动捻丝机 光学测量设备 |
| ■3-80 | | | |
| ■3-82 | <ul style="list-style-type: none"> LT-X型花键外筒的外径和长度尺寸,与直线轴承(LM型)相同,可与直线轴承互换。 | | |
| ■3-84 | <ul style="list-style-type: none"> LF-X型花键外筒的外径和长度尺寸,与直线轴承(LMF型)相同,可与直线轴承互换。 | | |
| ■3-96 | <ul style="list-style-type: none"> 此类型为LBS型有着相同接触构造单元型。在花键母的法兰外圈上设置有齿轮,径向和推力滚针轴承紧紧地排列在花键母的外径上。 | <ul style="list-style-type: none"> 用于传递高扭矩的各种变速装置 | |
| ■3-108 | <ul style="list-style-type: none"> 在LT型滚珠花键的花键母外径上设置角接触型的钢球滚动面,构成支撑轴承,属小型、轻量型。 | <ul style="list-style-type: none"> 水平多关节机器人的Z轴 绕线机 | |

花键轴强度的探讨

滚珠花键的花键轴是能承受径向载荷或扭矩的复合轴。但在负荷或扭矩很大时,就必须要考虑花键轴的强度。

【承受挠曲的花键轴】

当弯矩作用在滚珠花键的花键轴上时,根据下式

(1)可求出最适合的花键轴径。

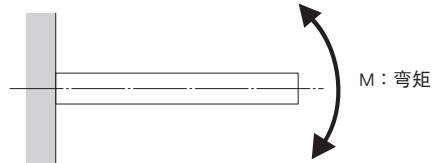
$$M = \sigma \cdot Z \text{ 和 } Z = \frac{M}{\sigma} \dots\dots\dots (1)$$

M : 作用在花键轴上的最大弯矩 (N·mm)

σ : 花键轴的容许弯曲应力 (98N/mm²)

Z : 花键轴的截面系数 (mm³)

(参照■3-17表3、■3-18表4、■3-19表5、■3-20表6)



[参考]截面系数(圆)

$$Z = \frac{\pi \cdot d^3}{32}$$

Z : 截面系数 (mm³)

d : 轴外径 (mm)

【承受扭曲的花键轴】

当扭转作用在滚珠花键的花键轴上时,根据下式

(2)可求出最适合的花键轴径。

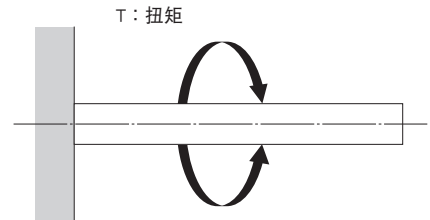
$$T = \tau_s \cdot Z_p \text{ 和 } Z_p = \frac{T}{\tau_s} \dots\dots\dots (2)$$

T : 最大扭矩 (N·mm)

τ_s : 花键轴的容许扭转应力 (49N/mm²)

Z_p : 花键轴的极截面系数 (mm³)

(参照■3-17表3、■3-18表4、■3-19表5、■3-20表6)



[参考]极断面系数(圆)

$$Z_p = \frac{\pi \cdot d^3}{16}$$

Z_p : 极截面系数 (mm³)

d : 轴外径 (mm)

【花键轴同时承受扭转和挠曲作用时】

当弯矩和扭矩同时作用在滚珠花键的花键轴上时, 考虑当量弯矩(M_e)和当量扭矩(T_e), 从而分别计算花键轴径的大小, 然后取其中花键轴径较大的值。

当量弯矩

$$M_e = \frac{M + \sqrt{M^2 + T^2}}{2} = \frac{M}{2} \left\{ 1 + \sqrt{1 + \left(\frac{T}{M}\right)^2} \right\} \dots\dots\dots (3)$$

$$M_e = \sigma \cdot Z$$

当量扭矩

$$T_e = \sqrt{M^2 + T^2} = M \cdot \sqrt{1 + \left(\frac{T}{M}\right)^2} \dots\dots\dots (4)$$

$$T_e = \tau_a \cdot Z_p$$

【花键轴的刚性】

花键轴的刚性用相对于长度为1米的花键轴的扭转角来表示, 它被限制在 $1^\circ/4$ 左右。

$$\theta = 57.3 \times \frac{T \cdot L}{G \cdot I_p} \dots\dots\dots (5)$$

$$\text{轴的刚性} = \frac{\text{扭转角}}{\text{单位长度}} = \frac{\theta \cdot \ell}{L} < \frac{1^\circ}{4}$$

θ : 扭转角 (°)

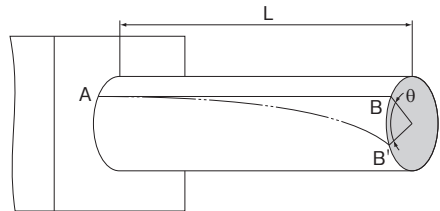
L : 花键轴长度 (mm)

G : 横向弹性系数 ($7.9 \times 10^4 \text{N/mm}^2$)

ℓ : 单位长度 (1000mm)

I_p : 极断面二次矩 (mm⁴)

(参照 **A3-17**表3、**A3-18**表4、**A3-19**表5、**A3-20**表6)



【花键轴的挠曲和挠曲角】

滚珠花键的花键轴挠曲和挠曲角应根据与其受力条件相适应的计算公式来计算。在表1和表2中，表示了各种各样使用条件下的计算式。

在 **A3-17**表3、**A3-18**表4、**A3-19**表5、**A3-20**表6中表示了花键轴的截面系数(Z)和断面二次矩(I)。利用表中的 Z 、 I ，通常的滚珠花键各种型号的强度和变位置(挠曲量)都可以计算得到。

表1 挠曲和挠曲角的计算式

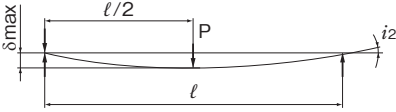
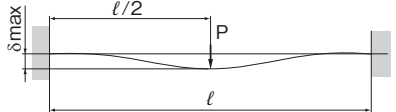
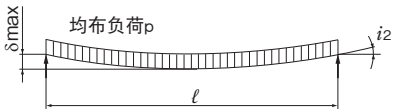
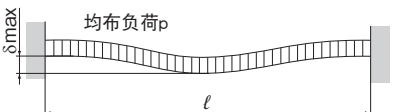
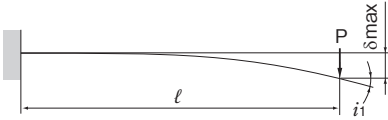
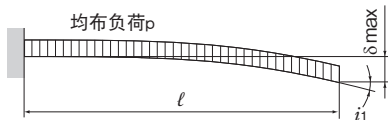
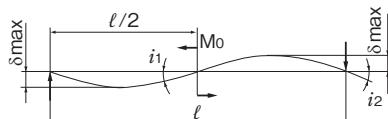
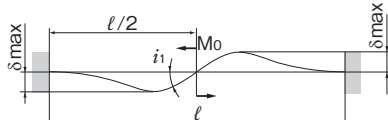
| 支撑方式 | 使用条件 | 挠曲的计算式 | 挠曲角的计算式 |
|------|---|---|--|
| 两端自由 |  | $\delta_{\max} = \frac{Pl^3}{48EI}$ | $i_1 = 0$ $i_2 = \frac{Pl^2}{16EI}$ |
| 两端固定 |  | $\delta_{\max} = \frac{Pl^3}{192EI}$ | $i_1 = 0$ $i_2 = 0$ |
| 两端自由 |  | $\delta_{\max} = \frac{5\rho l^4}{384EI}$ | $i_2 = \frac{\rho l^3}{24EI}$ |
| 两端固定 |  | $\delta_{\max} = \frac{\rho l^4}{384EI}$ | $i_2 = 0$ |

表2 挠曲和挠曲角的计算式

| 支撑方式 | 使用条件 | 挠曲的计算式 | 挠曲角的计算式 |
|------|--|---|--|
| 一端固定 |  | $\delta_{\max} = \frac{P\ell^3}{3EI}$ | $i_1 = \frac{P\ell^2}{2EI}$ $i_2 = 0$ |
| 一端固定 |  | $\delta_{\max} = \frac{p\ell^4}{8EI}$ | $i_1 = \frac{p\ell^3}{6EI}$ $i_2 = 0$ |
| 两端自由 |  | $\delta_{\max} = \frac{\sqrt{3}M_0\ell^2}{216EI}$ | $i_1 = \frac{M_0\ell}{12EI}$ $i_2 = \frac{M_0\ell}{24EI}$ |
| 两端固定 |  | $\delta_{\max} = \frac{M_0\ell^2}{216EI}$ | $i_1 = \frac{M_0\ell}{16EI}$ $i_2 = 0$ |

 δ_{\max} : 最大挠曲 (mm) M_0 : 力矩 (N·mm) ℓ : 间距 (mm) I : 断面二次矩 (mm⁴) i_1 : 负荷作用点的挠曲角 i_2 : 支撑点的挠曲角 P : 集中负荷 (N) p : 均布负荷 (N/mm) E : 纵向弹性系数 2.06×10^5 (N/mm²)

【花键轴的危險速度】

通过滚珠花键轴旋转来传递动力时,如果花键轴的转数变高并接近花键轴的固有频率时,可能会引起共振,造成无法运动。因此,最高转数需要保证在危险速度以下的转数,防止产生共振。

危险速度可由(6)式求出。

(作为安全系数,乘以0.8。)

在高于共振点的场合及在接近共振点的场合下使用时,需要重新探讨花键轴直径。

● 危险速度

$$N_c = \frac{60\lambda^2}{2\pi \cdot l_b^2} \cdot \sqrt{\frac{E \times 10^3 \cdot I}{\gamma \cdot A}} \times 0.8 \quad \dots (6)$$

N_c : 危险速度 (min⁻¹)

l_b : 安装面之间的距离 (mm)

E : 杨氏模数 (2.06 × 10⁵ N/mm²)

I : 轴的最小断面二次矩 (mm⁴)

$$I = \frac{\pi}{64} d^4 \quad d: \text{小径} \quad (\text{mm})$$

(参照A3-24表10、表11、表12、表13)

γ : 密度(比重) (7.85 × 10⁻⁶ kg/mm³)

$$A = \frac{\pi}{4} d^2 \quad d: \text{小径} \quad (\text{mm})$$

(参照A3-24表10、表11、表12、表13)

A : 花键轴断面面积 (mm²)

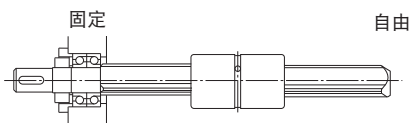
λ : 取决于安装方法的系数

(1) 固定-自由 $\lambda=1.875$

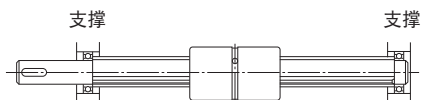
(2) 支撑-支撑 $\lambda=3.142$

(3) 固定-支撑 $\lambda=3.927$

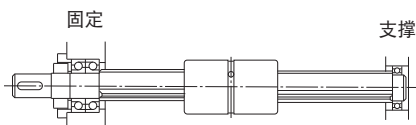
(4) 固定-固定 $\lambda=4.73$



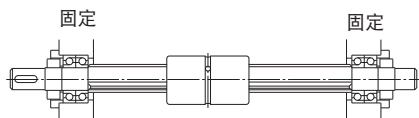
固定-自由



支撑-支撑



固定-支撑



固定-固定

预测使用寿命

【静态安全系数】

计算作用在滚珠花键的负荷时,首先应求出寿命计算时所需的平均负荷以及把握静态安全系数计算时所需的最大负荷。

特别是当启动、停止激烈或受冲击负荷作用时,悬臂负荷引起的作用力矩或扭矩可能会较大。在选择型号时,需要确认此型号相对于最大负荷(不管是启动还是停止)是否适合。静态安全系数的基准值见下表。

$$f_s = \frac{f_r \cdot f_c \cdot C_0}{P_{\max}}$$

| | | |
|------------|------------|--------------|
| f_s | : 静态安全系数 | |
| C_0 | : 基本静额定载荷* | (N) |
| P_{\max} | : 最大负荷力 | (N) |
| f_r | : 温度系数 | (参照 A3-23图1) |
| f_c | : 接触系数 | (参照 A3-23表8) |

※基本额定静载荷是指在承受最大应力的接触部上,使钢球的永久变形量与滚动槽的永久变形量之和达到钢球直径的0.0001倍的、方向和大小均固定不变的静载荷。

表3 静态安全系数(f_s)的基准值

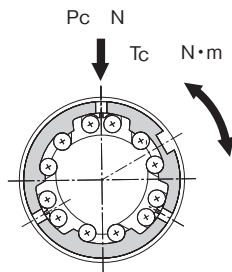
| 使用机械 | 负荷条件 | 基准值的下限 |
|--------|--------------|---------|
| 一般工业机械 | 无振动或冲击时 | 3.0~6.0 |
| | 有振动或冲击时 | 4.0~7.0 |
| | 因复合负荷有振动或冲击时 | 5.0~8.0 |

※静态安全系数的基准值可能因使用环境、润滑状况、安装部的精度或刚性等的使用条件不同而异。

【额定寿命】

滚珠花键即使在相同条件下制造且处于相同的运行条件下,其使用寿命也多少有些差异。因此,作为计算滚珠花键的使用寿命的参考,使用以下规定的额定寿命。

额定寿命指的是一批相同的滚珠花键在相同条件下分别运行时,其中的90%不产生表面剥落(金属表面的鳞片状剥落)所能达到的总运行距离。



【计算额定寿命】

滚珠花键的额定寿命根据运行中所承受的负荷的种类而有所不同:扭矩负荷、径向载荷和力矩负荷。根据下式(7)至(10)进行计算,可求得各额定寿命值。(各负荷方向的基本额定载荷均记载在各型号的尺寸表中。)

● 承受扭矩负荷时

$$L = \left(\frac{f_r \cdot f_c \cdot C_T}{f_w \cdot T_c} \right)^3 \times 50 \quad \dots\dots (7)$$

● 承受径向载荷时

$$L = \left(\frac{f_r \cdot f_c \cdot C}{f_w \cdot P_c} \right)^3 \times 50 \quad \dots\dots (8)$$

| | | |
|-------|-----------|--------------|
| L | : 额定寿命 | (km) |
| C_T | : 基本动额定扭矩 | (N·m) |
| T_c | : 计算承受扭矩 | (N·m) |
| C | : 基本动额定载荷 | (N) |
| P_c | : 计算径向载荷 | (N) |
| f_r | : 温度系数 | (参照 B3-21图1) |
| f_c | : 接触系数 | (参照 B3-21表4) |
| f_w | : 负荷系数 | (参照 B3-21表5) |

● 同时承受扭矩和径向载荷时

同时承受扭矩和径向载荷时,可根据下式(9)求出等价径向载荷后,再计算额定寿命。

$$P_E = P_c + \frac{4 \cdot T_c \times 10^3}{i \cdot dp \cdot \cos \alpha} \quad \dots\dots\dots (9)$$

P_E : 等价径向载荷 (N)

$\cos \alpha$: 接触角 i = 负载条数

| | | | |
|--------------------------|--------------------|---------------------------|---------|
| LBS型 $\alpha = 45^\circ$ | $i = 2$ (LBS10或更小) | SLS型 $\alpha = 40^\circ$ | $i = 3$ |
| | $i = 3$ (LBS15或更大) | | |
| LT型 $\alpha = 70^\circ$ | $i = 2$ (LT13或更小) | LT-X型 $\alpha = 65^\circ$ | $i = 2$ |
| | $i = 3$ (LT16或更大) | | |

dp : 钢球中心直径 (mm)

(参照 **A3-24**表10、表11、表12、表13)

● 使用1个或2个紧靠的花键母承受力矩负荷时

可按下式(10)求出等价径向载荷后,再计算额定寿命。

$$P_u = K \cdot M \quad \dots\dots\dots (10)$$

P_u : 等价径向载荷 (N)

(承受力矩负荷时)

K : 等价系数 (参照 **A3-27**表14、**A3-28**表15、**A3-29**表16、表17)

M : 负荷力矩 (N·mm)

但是, M 应小于静态容许力矩。

● 同时承受力矩和径向载荷时

根据径向载荷与等价径向载荷的总和来计算额定寿命。

● 计算寿命时间

用上述公式计算额定寿命(L)后,当行程和每分钟往返次数一定时,寿命时间可按下式(11)计算。

$$L_h = \frac{L \times 10^3}{2 \times l_s \times n_1 \times 60} \quad \dots\dots\dots (11)$$

L_h : 工作寿命时间 (h)

l_s : 行程长度 (m)

n_1 : 每分钟往返次数 (min^{-1})

■ f_t : 温度系数

当滚珠花键的使用环境温度超过 100°C 时, 考虑到高温所引起的不良影响, 计算寿命时应乘以图1的温度系数。

同时, 滚珠花键也有对应高温的产品。

注) 当使用环境温度超过 80°C 时, 密封圈和保持器的材料必须替换成相应的高温规格材料。详细情况请向THK咨询。

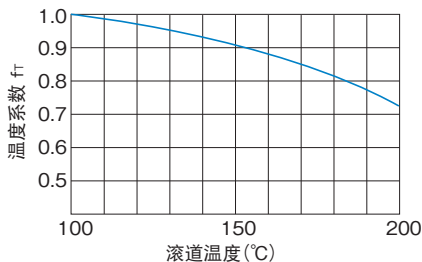


图1 温度系数 (f_t)

■ f_c : 接触系数

将直线运动导向的花键母靠紧使用时, 由于力矩负荷或安装面精度的影响, 很难得到均匀的负荷分布。故将多个花键母靠紧使用时, 请在基本额定载荷(C)和(C_0)上乘以表4中的相应接触系数。

注) 在大型装置中, 若预计负荷分布会不均匀时, 请考虑表4中的接触系数。

表4 接触系数 (f_c)

| 紧靠时的花键母个数 | 接触系数 f_c |
|-----------|------------|
| 2 | 0.81 |
| 3 | 0.72 |
| 4 | 0.66 |
| 5 | 0.61 |
| 通常使用 | 1 |

■ f_w : 负荷系数

通常作往复运动的机械在运转中大都伴随振动或冲击, 特别是要正确计算在高速运转时所产生的振动以及频繁启动与停止所导致的所有冲击则尤为困难。因此, 在不能得到实际作用于滚珠花键上的负荷时, 或者速度和振动的影响很大时, 请将基本额定载荷(C)和(C_0)除以表5中根据经验所得到的负荷系数。

表5 负荷系数 (f_w)

| 振动、冲击 | 速度 (V) | f_w |
|-------|------------------------------------|---------|
| 微小 | 微速时 $V \leq 0.25\text{m/s}$ | 1~1.2 |
| 小 | 低速时 $0.25 < V \leq 1\text{m/s}$ | 1.2~1.5 |
| 中 | 中速时 $1 < V \leq 2\text{m/s}$ | 1.5~2 |
| 大 | 高速时 $V > 2\text{m/s}$ | 2~3.5 |

【计算平均负荷】

像工业用机器人的机械臂那样,前进时抓住工件运动,后退时只有机械臂的自重时,或是像工具机那样,作用在花键母上的负荷由于各种各样的条件而变动时,必须考虑负荷的变动条件来进行寿命计算。

平均负荷(P_m)是指,当作用在花键母上的负荷大小由于运行中各种各样的条件而变动时,与这些变动负荷条件下的寿命具有相同寿命的一定大小的负荷。

基本式如下所示。

$$P_m = \sqrt[3]{\frac{1}{L} \cdot \sum_{n=1}^n (P_n^3 \cdot L_n)}$$

P_m : 平均负荷 (N)

P_n : 变化负荷 (N)

L : 总运行距离 (mm)

L_n : 受 P_n 作用时运行的距离 (mm)

● 阶段性变化的情况

$$P_m = \sqrt[3]{\frac{1}{L} (P_1^3 \cdot L_1 + P_2^3 \cdot L_2 + \dots + P_n^3 \cdot L_n)} \dots\dots\dots (12)$$

P_m : 平均负荷 (N)

P_n : 变化负荷 (N)

L : 总运行距离 (m)

L_n : 承载 P_n 时运行的距离 (m)

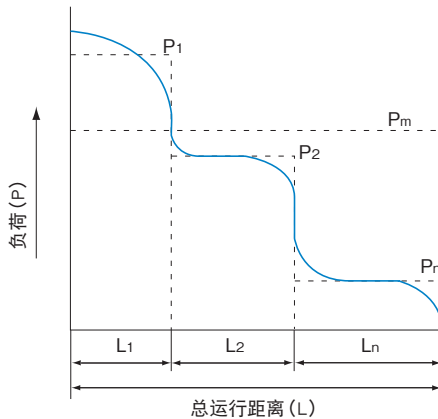


图2

● 单调变化的情况

$$P_m \doteq \frac{1}{3} (P_{\min} + 2 \cdot P_{\max}) \dots\dots\dots (13)$$

P_{\min} : 最小负荷 (N)

P_{\max} : 最大负荷 (N)

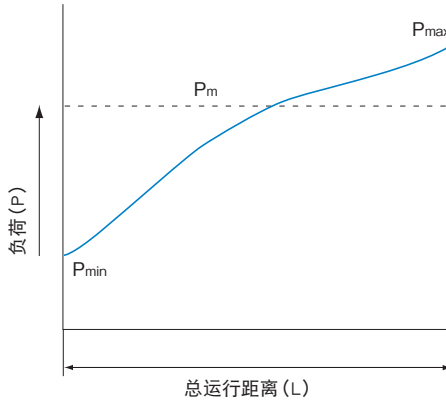


图3

● 按正弦曲线变化的情况

(a) $P_m \doteq 0.65P_{\max}$ (14)

(b) $P_m \doteq 0.75P_{\max}$ (15)

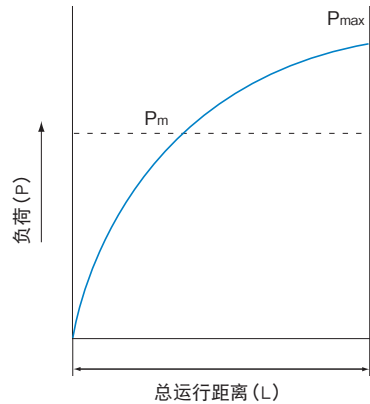
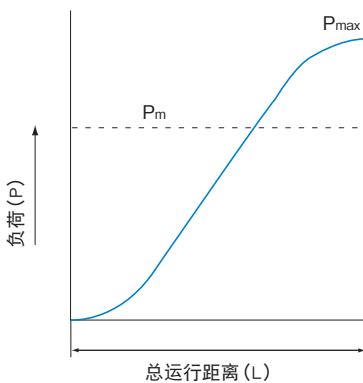


图4

【等价系数】

承受力矩时的各形式的等效径向载荷计算系数分别如 **A 3-27** 表 14、**A 3-28** 表 15、**A 3-29** 表 16、表 17 所示。

使用寿命计算例

● 计算例1

工业用机器人的机械臂(水平)

[使用条件]

端部负荷质量

$m=50\text{kg}$

最大行程时机械臂长度

$L_{\max}=400\text{mm}$

行程

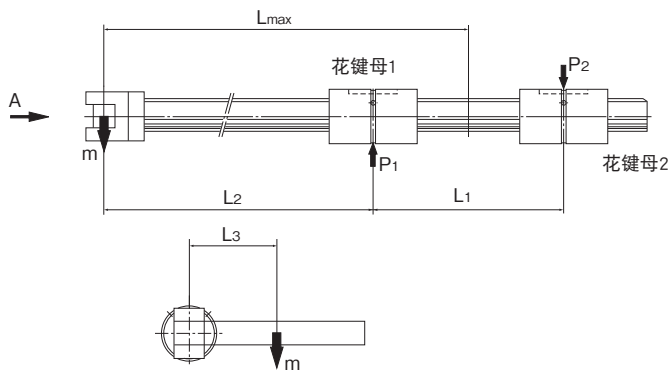
$l_s=200\text{mm}$

$L_2=325\text{mm}$

花键母安装间距(假定)

$L_1=150\text{mm}$

$L_3=50\text{mm}$



A 矢量视图

(此例中滚珠花键的型号为LBS型。)

图5

■ 轴的强度计算

计算作用于轴上的弯矩(M)和扭矩(T)。

$$M = m \times 9.8 \times L_{\max} = 196000\text{N} \cdot \text{mm}$$

$$T = m \times 9.8 \times L_3 = 24500\text{N} \cdot \text{mm}$$

因同时承受扭转和挠曲,所以要计算当量弯矩(M_e)和当量扭矩(T_e),根据数值大的一方来决定公称轴径。

由 **B 3-15** 的式(3)和(4):

$$M_e = \frac{M + \sqrt{M^2 + T^2}}{2} \doteq 196762.7\text{N} \cdot \text{mm}$$

$$T_e = \sqrt{M^2 + T^2} \doteq 197525.3\text{N} \cdot \text{mm}$$

$$M_e < T_e$$

∴ $T_e = \tau_a \times Z_p$ 所以,

$$Z_p = \frac{T_e}{\tau_a} \doteq 4031\text{mm}^3$$

从 **A 3-18** 的表4可知,满足 Z_p 的公称轴径,应在40以上。

■平均负荷P。

先计算机械臂伸长至最大时的作用负荷(P_{1max})和缩短时的作用负荷(P_{1min}),再分别计算花键母的平均负荷。

$$P_{1max} = \frac{m \times 9.8(L_1 + L_2)}{L_1} \doteq 1551.7N$$

$$P_{2max} = \frac{m \times 9.8 \times L_2}{L_1} \doteq 1061.7N$$

缩短时

$$P_{1min} = \frac{m \times 9.8 \times [(L_2 - \ell_s) + L_1]}{L_1} \doteq 898.3N$$

$$P_{2min} = \frac{m \times 9.8 \times (L_2 - \ell_s)}{L_1} \doteq 408.3N$$

此变动负荷,如 **B 3-23** 的图3所示,负荷呈单调变化,故可使用 **B 3-23** 的式(13)来计算平均负荷。

花键母1的平均负荷(P_{1m})

$$P_{1m} \doteq \frac{1}{3} (P_{1min} + 2P_{1max}) = 1333.9N$$

花键母2的平均负荷(P_{2m})

$$P_{2m} \doteq \frac{1}{3} (P_{2min} + 2P_{2max}) = 843.9N$$

计算作用在单个花键母上的扭矩。

$$T = \frac{m \times 9.8 \times L_3}{2} = 12250N \cdot mm$$

因同时承受径向载荷和扭矩,可根据 **B 3-20** 的式(9),计算等价径向载荷。

$$P_{1E} = P_{1m} + \frac{4 \times T}{3 \times dp \times \cos\alpha} = 1911.4N$$

$$P_{2E} = P_{2m} + \frac{4 \times T}{3 \times dp \times \cos\alpha} = 1421.4N$$

■额定寿命L。

根据 **B 3-19** 的式(8),额定寿命计算公式如下。

$$\text{花键母1的额定寿命 } L_1 = \left(\frac{f_T \times f_C}{f_w} \times \frac{C}{P_{1E}} \right)^3 \times 50 = 68867.4km$$

$$\text{花键母2的额定寿命 } L_2 = \left(\frac{f_T \times f_C}{f_w} \times \frac{C}{P_{2E}} \right)^3 \times 50 = 167463.2km$$

- f_t : 温度系数=1(根据图3-21上的图1)
 f_c : 接触系数=1(根据图3-21上的表4)
 f_w : 负荷系数=1.5(根据图3-21上的表5)
 C : 基本动额定荷重=31.9kN(LBS40型)

额定寿命的计算如上所述, 在上述的使用条件下, 单元寿命为花键母1的68867.4km。

● 计算例2

[使用条件]

推力位置 : F_s

行程速度 : $V_{max}=0.25\text{m/sec}$

加速度 : $a=0.36\text{m/sec}^2$ (根据各自的速度线图)

行程 : $S=700\text{mm}$

支承座质量 : $m_1=30\text{kg}$

机械臂质量 : $m_2=20\text{kg}$

头部质量 : $m_3=15\text{kg}$

工件质量 : $m_4=12\text{kg}$

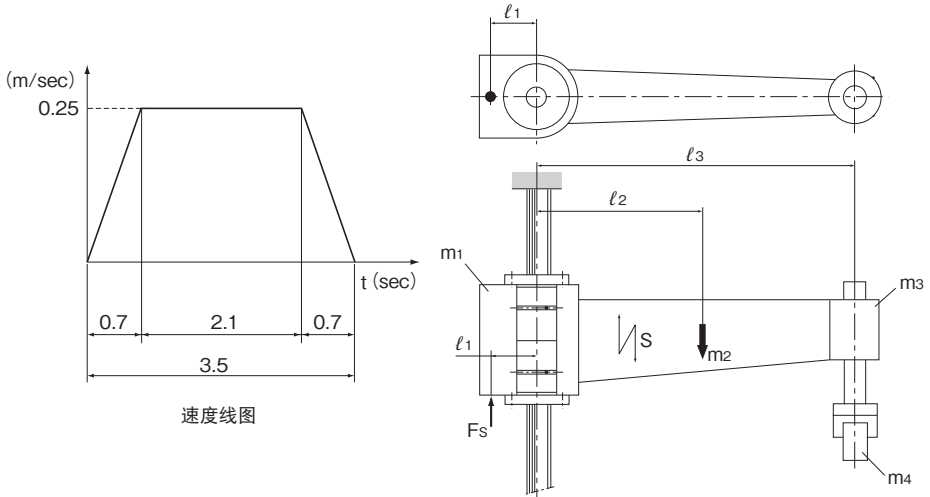
从推力作用位置到各质量(重心)的尺寸

$l_1=200\text{mm}$ $l_2=500\text{mm}$

$l_3=1276\text{mm}$

循环(1循环为30秒)

1. 下降(3.5秒)
2. 静止(1秒) : 有工件时
3. 上升(3.5秒)
4. 静止(7秒)
5. 下降(3.5秒)
6. 静止(1秒) : 无工件时
7. 上升(3.5秒)
8. 静止(7秒)



(此例中滚珠花键的型号为LBF型。)

图6

■轴的强度计算

计算轴的强度, 暂定轴径为60。(两个花键母紧靠使用)

■计算在加速时、等速时、减速时各质量(m_n)作用在花键母上的力矩(M_n)

加减速时的负荷力矩: M_1

$$M_1 = m_n \times 9.8 \left(1 \pm \frac{a}{g}\right) \times l_n \quad \dots\dots(a)$$

等速时的负荷力矩: M_2

$$M_2 = m_n \times 9.8 \times l_n \quad \dots\dots(b)$$

加减速时的负荷力矩: M_3

$$M_3 = m_n \times 9.8 \left(1 \pm \frac{a}{g}\right) \times l_n \quad \dots\dots(c)$$

m_n : 各质量 (kg)

a : 加速度 (m/sec²)

g : 重力加速度 (m/sec²)

l_n : 各负荷作用点与推力中心的偏心量 (mm)

假定:

$$A = \left(1 + \frac{a}{g}\right), \quad B = \left(1 - \frac{a}{g}\right)$$

●下降时

由式(c), 加速时

$$\begin{aligned} M_{m1} &= m_1 \times 9.8 \times B \times l_1 + m_2 \times 9.8 \times B \times (l_1 + l_2) + m_3 \times 9.8 \times B \times (l_1 + l_2 + l_3) \\ &= 398105.01 \text{N} \cdot \text{mm} \end{aligned}$$

由式(b), 等速时

$$\begin{aligned} M_{m2} &= m_1 \times 9.8 \times l_1 + m_2 \times 9.8 \times (l_1 + l_2) + m_3 \times 9.8 \times (l_1 + l_2 + l_3) \\ &= 412972 \text{N} \cdot \text{mm} \end{aligned}$$

由式(a), 减速时

$$\begin{aligned} M_{m3} &= m_1 \times 9.8 \times A \times l_1 + m_2 \times 9.8 \times A \times (l_1 + l_2) + m_3 \times 9.8 \times A \times (l_1 + l_2 + l_3) \\ &= 427838.99 \text{N} \cdot \text{mm} \end{aligned}$$

●上升时

由式(a), 加速时

$$\begin{aligned} M_{m1}' &= m_1 \times 9.8 \times A \times l_1 + m_2 \times 9.8 \times A \times (l_1 + l_2) + m_3 \times 9.8 \times A \times (l_1 + l_2 + l_3) \\ &= 427838.99 \text{N} \cdot \text{mm} \end{aligned}$$

由式(b), 等速时

$$\begin{aligned} M_{m2}' &= m_1 \times 9.8 \times l_1 + m_2 \times 9.8 \times (l_1 + l_2) + m_3 \times 9.8 \times (l_1 + l_2 + l_3) \\ &= 412972 \text{N} \cdot \text{mm} \end{aligned}$$

由式(c), 减速时

$$\begin{aligned} M_{m3}' &= m_1 \times 9.8 \times B \times l_1 + m_2 \times 9.8 \times B \times (l_1 + l_2) + m_3 \times 9.8 \times B \times (l_1 + l_3) \\ &= 398105.01 \text{N} \cdot \text{mm} \end{aligned}$$

●下降时(承载工件时)

由式(c), 加速时

$$\begin{aligned} M_{m1}'' &= M_{m1} + m_4 \times 9.8 \times B \times (l_1 + l_3) \\ &= 565433.83 \text{N} \cdot \text{mm} \end{aligned}$$

由式(b), 等速时

$$\begin{aligned} M_{m2}'' &= M_{m2} + m_4 \times 9.8 \times (l_1 + l_3) \\ &= 586549.6 \text{N} \cdot \text{mm} \end{aligned}$$

由式(a), 减速时

$$\begin{aligned} M_{m3}'' &= M_{m3} + m_4 \times 9.8 \times A \times (l_1 + l_3) \\ &= 607665.37 \text{N} \cdot \text{mm} \end{aligned}$$

●上升时(承载工件时)

由式(a), 加速时

$$\begin{aligned} M_{m1}''' &= M_{m1}' + m_4 \times 9.8 \times A \times (l_1 + l_3) \\ &= 607665.37 \text{N} \cdot \text{mm} \end{aligned}$$

由式(b), 等速时

$$\begin{aligned} M_{m2}''' &= M_{m2}' + m_4 \times 9.8 \times (l_1 + l_3) \\ &= 586549.6 \text{N} \cdot \text{mm} \end{aligned}$$

由式(c), 减速时

$$\begin{aligned} M_{m3}''' &= M_{m3}' + m_4 \times 9.8 \times B \times (l_1 + l_3) \\ &= 565433.83 \text{N} \cdot \text{mm} \end{aligned}$$

$$\therefore M_1 = M_{m1} = M_{m3}' = 398105.01 \text{N} \cdot \text{mm}$$

$$M_2 = M_{m2} = M_{m2}' = 412972 \text{N} \cdot \text{mm}$$

$$M_3 = M_{m3} = M_{m1}' = 427838.99 \text{N} \cdot \text{mm}$$

$$M_1' = M_{m1}' = M_{m3}''' = 565433.83 \text{N} \cdot \text{mm}$$

$$M_2' = M_{m2}' = M_{m2}''' = 586549.6 \text{N} \cdot \text{mm}$$

$$M_3' = M_{m3}' = M_{m1}''' = 607665.37 \text{N} \cdot \text{mm}$$

■计算由于各力矩引起的花键母等价径向载荷

力矩 M_n 与 P_n 的关系式

$$P_n = M_n \times K \quad \dots\dots(d)$$

P_n : 等价径向载荷 (N)

M_n : 负荷力矩 (N·mm)

K : 等价系数 (根据A3-28上的表15)

(2个LBF60型紧靠使用时, $K=0.013$)

根据(d)式, 计算各负荷力矩的等价径向载荷。

$$P_{n1}=P_{n3}'=M_1 \times 0.013 \doteq 5175.4N$$

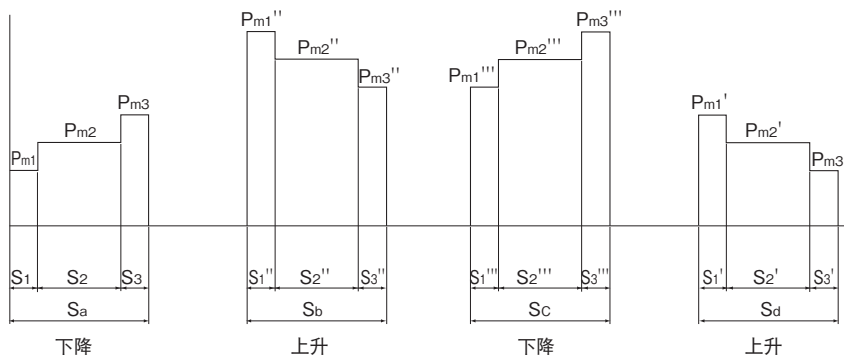
$$P_{n2}=P_{n2}'=M_2 \times 0.013 \doteq 5368.6N$$

$$P_{n3}=P_{n1}'=M_3 \times 0.013 \doteq 5561.9N$$

$$P_{n1}''=P_{n3}'''=M_1' \times 0.013 \doteq 7350.7N$$

$$P_{n2}''=P_{n2}'''=M_2' \times 0.013 \doteq 7625.2N$$

$$P_{n3}''=P_{n1}'''=M_3' \times 0.013 \doteq 7899.7N$$



$$\begin{cases} P_1 = P_{m1} = P_{m3}' \doteq 5175.4N \\ P_2 = P_{m2} = P_{m2}' \doteq 5368.6N \\ P_3 = P_{m3} = P_{m1}' \doteq 5561.9N \end{cases} \quad \begin{cases} P_4 = P_{m1}'' = P_{m3}''' \doteq 7350.7N \\ P_5 = P_{m2}'' = P_{m2}''' \doteq 7625.2N \\ P_6 = P_{m3}'' = P_{m1}''' \doteq 7899.7N \end{cases} \quad \begin{cases} S = S_3 = S_5 = S_6 = S_c = S_d = 700mm \\ S_1 = S_1 = S_1' = S_1'' = S_1''' = 87.5mm \\ S_2 = S_2 = S_2' = S_2'' = S_2''' = 525mm \\ S_3 = S_3 = S_3' = S_3'' = S_3''' = 87.5mm \end{cases}$$

■计算平均负荷 P_m

由B3-22上的式(12),

$$P_m = \sqrt[3]{\frac{1}{4 \times S} \{ 2 \{ (P_1^3 \times S_1) + (P_2^3 \times S_2) + (P_3^3 \times S_3) \} + 2 \{ (P_4^3 \times S_3) + (P_5^3 \times S_2) + (P_6^3 \times S_1) \} \}}$$

$$\doteq 6689.5N$$

■根据平均负荷计算额定寿命L

由B3-19上的式(8),

$$L = \left(\frac{f_r \cdot f_c}{f_w} \cdot \frac{C}{P_m} \right)^3 \times 50$$

$$= 7630km$$

f_r : 温度系数=1 (根据B3-21上的图1)

f_c : 接触系数=0.81 (根据B3-21上的表4)

f_w : 负荷系数=1.5 (根据B3-21上的表5)

C : 基本动额定载荷=66.2 kN (LBF60型)

如上所述, 2个LBF60型紧靠使用时的额定寿命为7630km。

滚珠花键的装配

安装花键

花键母的安装例如图1和图2所示。尽管花键轴方向的固定强度并不要求很高,但应避免只将其敲入而不予固定的现象。

注)带球保持器型滚珠花键SLS型的花键外筒两端,为树脂端盖。

敲击、强行推压可能导致破损,请注意不要施加过度的载荷。

直线花键母型

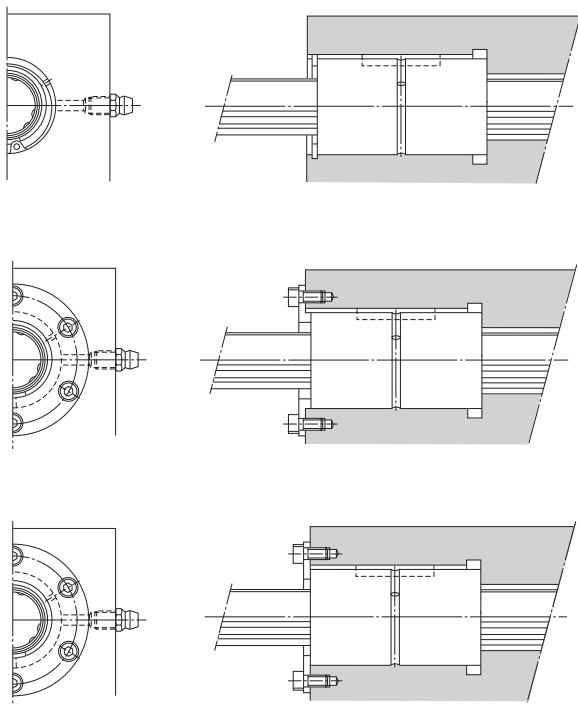
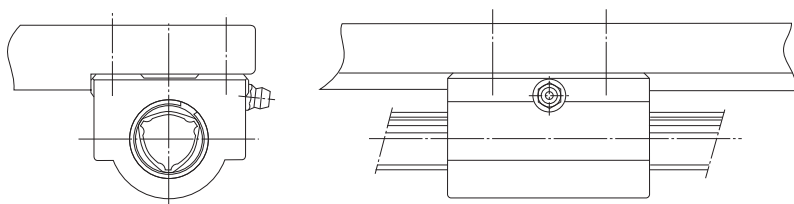
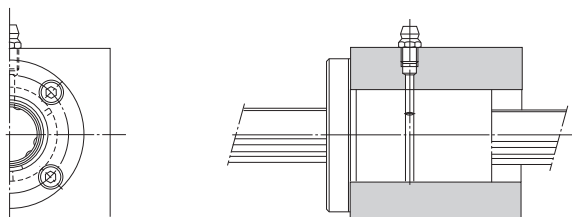


图1 花键母的安装例

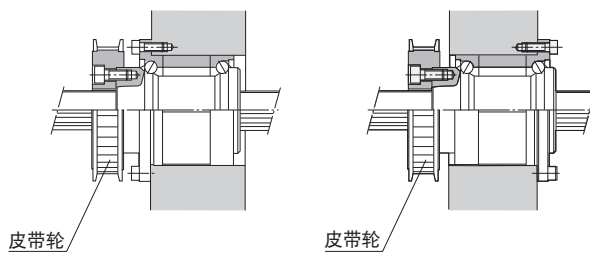
LBH型



法兰型



LTR型



LBG型

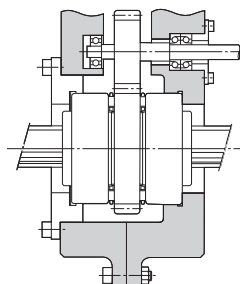


图2 花键母的安装例

花键母的装入

将花键母装入支承座时, 请使用夹具(图3)慢慢地插入, 而不要敲打侧板或密封圈。

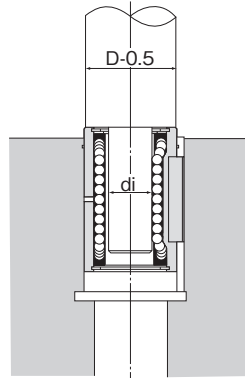


图3

表1 LBS型夹具的尺寸

单位: mm

| 公称轴径 | 15 | 20 | 25 | 30 | 40 | 50 | 60 | 70 | 85 | 100 | 120 | 150 |
|------|------|------|------|------|------|------|------|------|------|------|-------|-------|
| di | 12.5 | 16.1 | 20.3 | 24.4 | 32.4 | 40.1 | 47.8 | 55.9 | 69.3 | 83.8 | 103.8 | 131.8 |

表2 LT型夹具的尺寸

单位: mm

| 公称轴径 | 6 | 8 | 10 | 13 | 16 | 20 | 25 | 30 | 40 | 50 | 60 | 80 | 100 |
|------|-----|---|-----|------|------|------|----|----|------|------|----|------|------|
| di | 5.0 | 7 | 8.5 | 11.5 | 14.5 | 18.5 | 23 | 28 | 37.5 | 46.5 | 56 | 75.5 | 94.5 |

花键轴的装入

将花键轴装入花键母里时, 因花键轴和花键母上有配合记号(图4), 请一边确认两者的位置关系, 一边无倾斜地将轴插入花键母里。

如果过分强行地插入, 可能会导致钢球脱落, 请特别注意。

往带密封圈或有预压的花键母里插入花键轴时, 请在花键轴的外径上涂抹润滑剂。

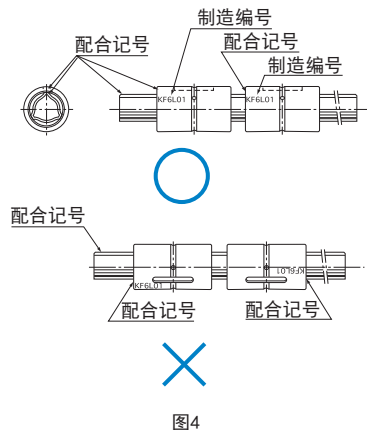


图4

润滑

为防止异物进入花键外筒和润滑剂的泄露,滚珠花键备有耐磨损性强的特殊合成橡胶制密封圈。

在带密封圈的花键母(两端UU型密封、一端密封)内,装有优质的锂皂基润滑脂2号。在高速运转或长行程使用时,请在试运行后,从花键母的润滑孔往里再次注入相同种类的润滑脂后再开动机械设备。

此后,请根据使用情况,在必要时补充相同的润滑脂。

另外,润滑脂的补充时间根据使用条件的不同而异,通常情况下使用时,以运行距离达到100km(6个月~1年)为基准,进行润滑脂的补充或交换。

不带密封圈的情况下,请在花键母内涂抹润滑脂,或在花键轴的滚动沟槽内涂布润滑脂。

材料与表面处理

根据使用环境等情况, 有时会有必要对滚珠花键进行防锈处理或使用材料的变更。有关防锈处理和使用材料的变更, 请向THK咨询。

防尘

如果污物及异物进入花键外筒, 将导致异常磨损和使用寿命缩短, 因而必须防止有害的异物进入花键外筒内。所以在可能会有污物及异物进入时, 有必要选择满足使用环境条件的效果好的密封装置和防尘装置。

THK的滚珠花键备有耐磨损性很强的特殊合成橡胶制的密封圈作为防尘配件。如果要求更高的防尘效果, 有些型号还备有密封毡圈。有关密封毡圈的详细情况, 请向THK咨询。

另外, THK还生产圆型伸缩防尘罩, 详细情况请向THK咨询。

表1 防尘配件标记

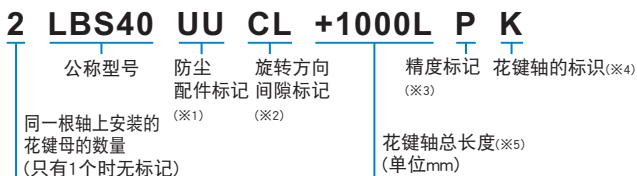
| 标记 | 防尘配件 |
|-----|----------------|
| 无标记 | 无密封圈 |
| UU | 花键母的两端带橡胶制密封圈 |
| U | 花键母的一端带橡胶制密封圈 |
| DD | 花键母的两端带橡胶制密封毡圈 |
| D | 花键母的一端带密封毡圈 |
| ZZ | 支撑轴承的两端带橡胶制密封圈 |
| Z | 支撑轴承的一端带橡胶制密封圈 |

公称型号的构成例

公称型号的构成因各型号的特点而异，因此请参考对应的公称型号的构成例。

【滚珠花键】

● SLS、SLS-L、SLF、LBS、LBST、LBF、LBR、LBH、LT、LF、LT-X和LF-X型



(※1) 参照图3-120。(※2) 参照图3-30。(※3) 参照图3-34。(※4) 参照图3-69。(※5) 参照图3-115。

【母旋转式滚珠花键】

● LTR、LTR-A、LBG和LBGT型



(※2) 参照图3-120。(※3) 参照图3-120。(※4) 参照图3-30。(※5) 参照图3-34。(※6) 参照图3-112。(※7) 参照图3-115。

(※1) 无标识：标准 K：法兰反向

使用注意事项

滚珠花键

【使用】

- (1) 搬运较重(20kg以上)的产品时,请由2人以上或者使用搬运器具进行搬运。否则,可能导致划伤、破损。
- (2) 请不要分解各部分。可能导致功能损坏。
- (3) 花键外筒及花键轴倾斜后,可能因自重作用而落下,请注意。
- (4) 请不要让滚珠花键掉落或者敲击。否则,可能导致划伤、破损。另外,受到冲击时,即使外观上看不见破损,也可能导致功能损坏。
- (5) 装配操作时,请不要将花键外筒从花键轴上取下。
- (6) 接触产品时,请根据需要使用防护手套、安全鞋等防护用具,以确保安全。

【使用注意事项】

- (1) 请注意防止切屑、冷却液等异物的进入。否则可能导致破损。
- (2) 在切屑、冷却液、带腐蚀性溶剂、水等可能进入产品内部的环境下使用时,请使用伸缩护罩或防护罩等避免其进入产品内部。
- (3) 请避免在超过80°C的条件下使用。除耐热规格的产品外,如果超过该使用温度,有可能导致树脂·橡胶部品发生变形或损伤。
- (4) 附着有切屑等异物时,请在清洗后重新封入润滑剂。
- (5) 微小行程时,滚动面和滚动体的接触面难以形成油膜,可能造成微动磨损,请使用耐微动磨损性优良的润滑脂。此外,建议定期地加入相当于花键外筒长度的行程进行移动,使滚动面和滚动体之间形成油膜。
- (6) 请不要强行将定位部品(销、键等)敲入产品中。可能造成滚动面的压痕,导致功能损坏。
- (7) 花键轴的支撑部和花键外筒出现偏心或偏移,将极端缩短其使用寿命,请注意安装构件和安装精度。
- (8) 在滚动体脱落状态下将花键外筒装入花键轴进行使用时,会造成初期破损。
- (9) 滚动体从花键外筒掉落时,请不要直接继续使用,请向THK咨询。
- (10) 将花键轴装入花键外筒时,因为花键轴和花键外筒上有配合记号,请一边确认两者的位置关系,一边无倾斜地将花键轴装入花键外筒里。强行装入,可能导致钢球脱落,请注意。若装入带有密封垫,或有预压的花键外筒内时,请在花键轴外径上涂抹润滑剂。
- (11) 将花键外筒装入支承座时,请使用夹具轻轻地装入,而不要敲击侧板、端盖或密封圈。
- (12) 安装构件的刚性及精度不足时,轴载荷在局部集中,造成轴承性能显著降低。同时,关于支承座及底座的刚性·精度、固定螺栓的强度,请进行充分探讨。
- (13) 在法兰型花键母上追加加工定位销孔等情况时请向THK咨询。

【润滑】

- (1) 请仔细擦拭防锈油并封入润滑剂后再使用。
- (2) 请避免将不同的润滑剂混合使用。即使增稠剂相同的润滑脂,由于添加剂等不同,也可能相互之间产生不良影响。
- (3) 要在经常产生振动的场所、无尘室、真空、低温·高温等特殊环境下使用时,请使用与规格·环境相匹配的润滑脂。
- (4) 对无油嘴和润滑孔的产品进行润滑时,将润滑剂直接涂抹到滚动面上,以行程长度为单位进行数次跑合,使润滑脂进入产品内部。
- (5) 润滑脂的稠度随温度而变化。滚珠花键的滑动阻力随稠度变化,请注意。
- (6) 加脂后润滑脂的搅拌阻力,可能导致滚珠花键的滑动阻力增大。请务必进行跑合运转,将润滑脂进行充分跑合后,运转机械。
- (7) 加脂完成后,多余的润滑脂有可能向周围飞溅,请根据需要进行擦拭。
- (8) 润滑脂随着使用时间的增长,性状劣化,润滑性能降低,所以需要根据使用频率点检并补充润滑脂。
- (9) 根据使用条件和使用环境不同,加脂时间间隔不同,请以每运行100km(3~6个月)为基准进行加脂。请根据实际设备,确定最终的加脂时间间隔和加脂量。
- (10) 采用油润滑时,有时由于使用姿势的原因,润滑油可能无法到达内部各处。详细情况请提前向THK咨询。

【存放】

存放滚珠花键时,请将其在THK的出厂包装的状态下水平存放,并避免高温、低温和高度潮湿的环境。长时间保管的产品,其内部的润滑剂可能随时间而劣化,请再次添加润滑剂之后使用。

【废弃】

请将产品作为工业废弃物进行恰当的废弃处理。

