



KDFTF 系列箱外自封式吸油过滤器 KDFTF TANK MOUNTED SUCTION FILTER SERIES

(一) 简介

本过滤器安装在油泵吸油口处，用以保护油泵及其它液压元件，以避免吸入污染杂质，有效地控制液压系统污染，提高液压系统的清洁度。

本过滤器可直接安装在油箱侧边，上部或底部，吸油筒体浸入油箱内液面以下，过滤器滤头露在油箱外，并设有自封阀，旁通阀，滤芯污染堵塞发讯器等装置，使更换滤芯和清洗滤芯时油箱内油液不会流出，本产品设计新颖，安装方便，通油能力大，阻力小，清洗或更换滤芯方便等优点。

INTRODUCTION

The KDFTF-series filters can be installed on the top, at the side or in the bottom of the tank. There is a check valve inside the filter, during maintenance, when filter element is withdrawn for washing, the check valve will close automatically to stop oil flowing out from the tank.

A vacuum indicator in the filter gives signals when the pressure drop across the element reaches 0.018MPa showing that the filter shall be cleaned. If no maintenance is done, as the pressure drop rises to 0.02MPa, the by-pass valve will open to allow oil flowing into pump. This kind of filter can be installed at inlet port of the pump, in order to protect the pump and other component. This filter can help to keep hydraulic system clean and easy to use.

(二) 性能与特点

1、安装连接方便，简化系统管路：

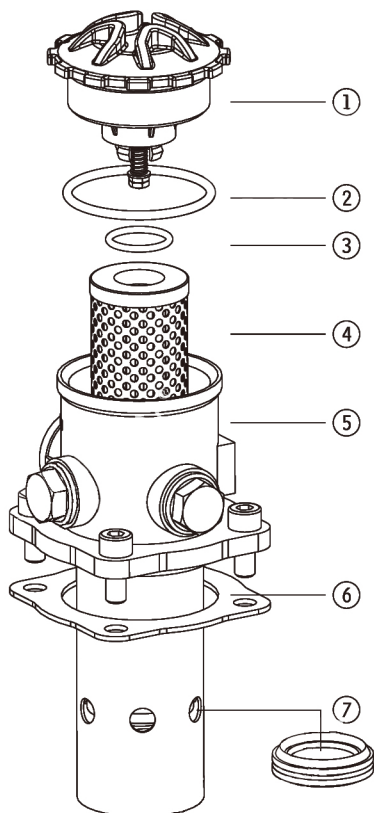
本过滤器可直接安装在油箱侧边，底部或上部，过滤器滤头露在油箱外，吸油筒体浸入油箱内液面以下，出油口设有管式、法兰式连接，过滤器内设置自封阀等装置，使管路省去装截止阀等其它管件，从而使管路简化，安装方便。

2、设置自封阀，使更换、清洗滤芯或维修系统非常方便：

当更换、清洗滤芯或维修系统时，只需旋开过滤器端盖(清洗盖)，此时自封阀会自动关闭，隔绝油箱油路，使油箱内油液不会向外流出，从而使清洗，更换滤芯或维修系统非常方便，如顶开自封阀又可作油箱向外放油之用。

3、具有滤芯污染发讯器与油路旁通阀，提高了液压系统的可靠性：

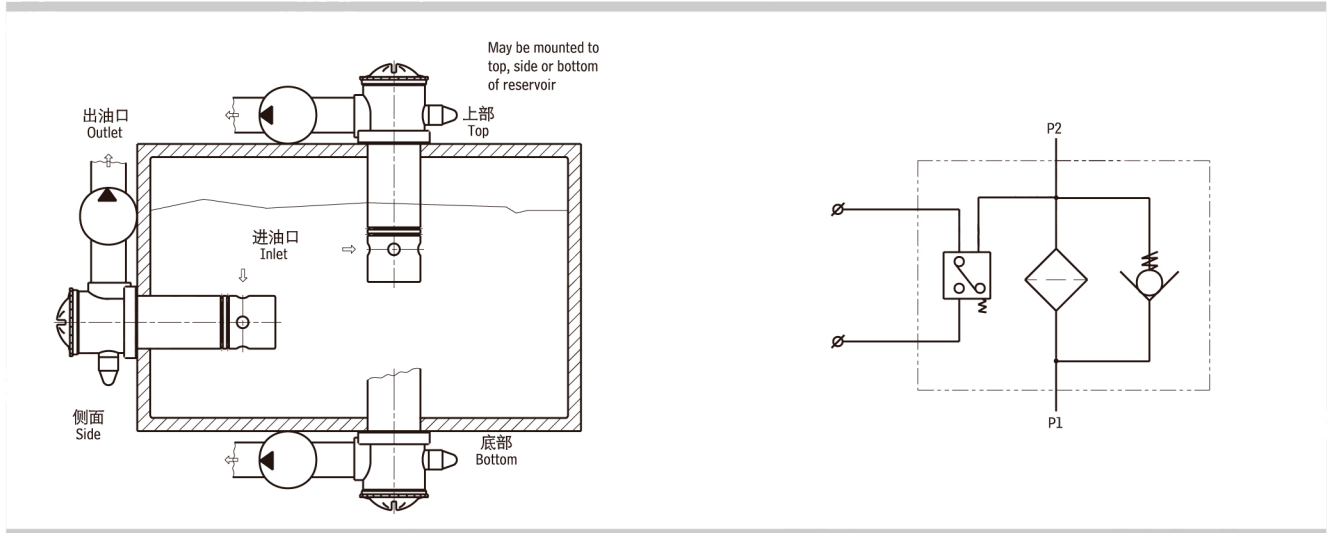
当滤芯被污染物堵塞到出油口真空度为0.018MPa时，发讯器便发出讯号，应及时更换或清洗滤芯。若此时不能马上停机或无人来更换滤芯时，在滤芯上部的油路旁通阀会自动开启(开启值为：真空0.02MPa)，以避免油泵出现吸空故障。但此时应停机更换或清洗滤芯，以保持液压系统清洁度，提高液压系统的可靠性。



序号 Number	名称 Name	说明 Note
1	滤盖组件 Cap Components	
2	O形密封圈 O-ring	易损件 Wearing Parts
3	O形密封圈 O-ring	易损件 Wearing Parts
4	滤芯 Element	易损件 Wearing Parts
5	壳体 Housing	
6	密封垫 Seal	易损件 Wearing Parts
7	密封圈 Seal	易损件 Wearing Parts



(三) 安装示意 MOUNTING GUIDE



(四) 型号说明 MODEL CODE

KDFTF • □ - □ × □ □ - □

<p>箱外自封式吸油过滤器 Tank mounted suction filter</p> <p>BH: 介质为水—乙二醇 Water-glycol 省略: 介质为一般液压油 Omit if use hydraulic oil</p> <p>公称流量(L/min) Flow rate</p>	<p>Y: 带ZKF-II型发讯器 ≤DC24V With ZKF-II indicator C: 带ZS-I型发讯器 ≤220V With ZS-I indicator 省略: 不带发讯器 Omit if without indicator</p> <p>L: 出油口为螺纹连接 Threaded connection F: 出油口为法兰连接 Flanged connection</p> <p>过滤精度(μm) Filtration accuracy</p>
--	---

(五) 技术参数 TECHNICAL DATA

型号 Model	公称流量 Flow rate (L/min)	过滤精度 Filtr. (μm)	通径 Dia. (mm)	原始压力损失 Initial ΔP (MPa)	发讯装置 Indicator		连接方式 Connecting	重量 Weight (Kg)	滤芯型号 Model of element
					(V)	(A)			
KDFTF-25×*L-C	25	80	15	< 0.01	12	2.5	管式 Thread	0.4	TFX-25×*
KDFTF-40×*L-C	40		20					0.45	TFX-40×*
KDFTF-63×*L-C	63		25					0.82	TFX-63×*
KDFTF-100×*L-C	100		32					0.87	TFX-100×*
KDFTF-160×*L-C	160		40					1.75	TFX-160×*
KDFTF-250×*F-C	250	180	50		24	2	法兰 Flange	2.60	TFX-250×*
KDFTF-400×*F-C	400		65					4.3	TFX-400×*
KDFTF-630×*F-C	630		90					6.2	TFX-630×*
KDFTF-800×*F-C	800							6.9	TFX-800×*
KDFTF-1000×*F-C	1000							8	TFX-1000×*
KDFTF-1300×*F-C	1300		10.4	TFX-1300×*					

注: *为过滤精度, 若使用介质为水—乙二醇, 公称流量160L/min, 过滤精度80 μm, 带ZS-I型发讯器, 则过滤器型号为KDFTF • BH-160 × 80L - C, 滤芯型号为TFX • BH-160 × 80。

Note: *is filtration accuracy, If the medium is water-glycol, flow rate is 160L/min, filtration accuracy is 80 μm, with ZS-I indicator, the model of this filter is KDFTF • BH-160 × 80L - C, the model of element is TFX • BH-160 × 80.



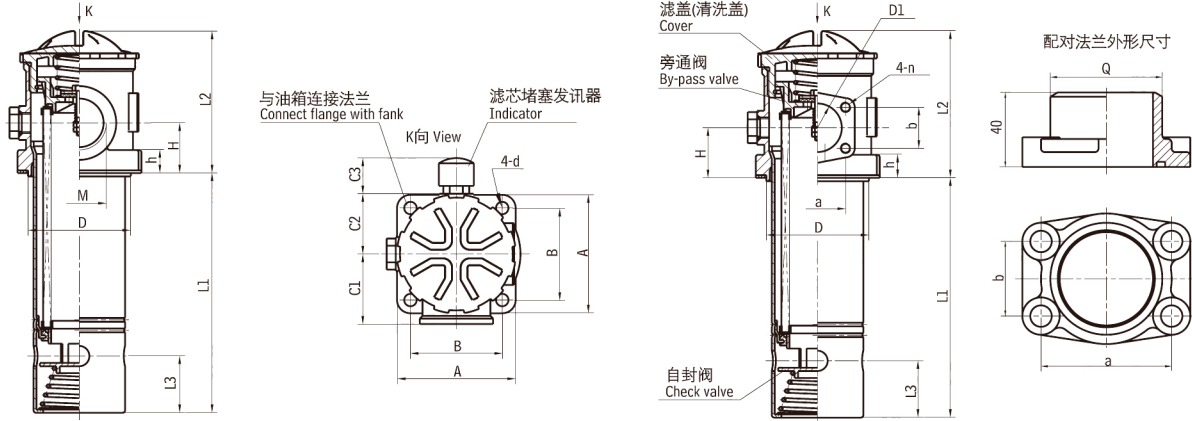
常州柯登机械设备制造有限公司

Changzhou Kedeng Machinery Equipment Manufacture Co., Ltd

(六) 连接尺寸 MOUNTING SIZE

1、管式(出油口螺纹连接) Threaded Connection

2、法兰式(出油口法兰连接) Flanged Connection



表一、KDFTF-25~160螺纹式连接尺寸 Table 1: KDFTF-25~160 Threaded Connection

型号 Model	尺寸 Size (mm)												
	L1	L2	L3	H	M	D	A	B	C1	C2	C3	h	d
KDFTF-25 × *L - C _Y	93	78	36	25	M22 × 1.5	φ 62	80	60	45	42	42	9.5	φ 9
KDFTF-40 × *L - C _Y	110				M27 × 2								
KDFTF-63 × *L - C _Y	138	98	40	33	M33 × 2	φ 75	90	70.7	54	47		10	
KDFTF-100 × *L - C _Y	188				M42 × 2								
KDFTF-160 × *L - C _Y	200	119	53	42	M48 × 2	φ 91	105	81.3	62	53.5	12	φ 11	

表二、KDFTF-250~800法兰式连接尺寸 Table 2: KDFTF-250~800 Flanged Connection

型号 Model	尺寸 Size (mm)																
	L1	L2	L3	H	D1	D	a	b	n	A	B	C1	C2	C3	h	d	Q
KDFTF-250 × *F - C _Y	270	119	53	42	φ 50	φ 91	70	40	M10	105	81.3	72.5	53.5	42	12	φ 11	φ 60
KDFTF-400 × *F - C _Y	275	141	60	50	φ 65	φ 110	90	50		125	95.5	82.5	61		15		φ 73
KDFTF-630 × *F - C _Y	325	184	55	65	φ 90	φ 140	120	70		160	130	100	81		15.5		φ 102
KDFTF-800 × *F - C _Y	385																
KDFTF-1000 × *F - C _Y	485																
KDFTF-1300 × *F - C _Y	680																

注：本产品所需的出油口法兰，安装连接螺栓及密封垫圈等配件均和本产品配套提供，用户只需准备好外径Q的管子焊上即可。发讯器连接口为M18 × 1.5不需带发讯器者可提供丝堵。

Note: The outlet flange, seal, screw used for this series will be supplied by our plant; the customer only need welding steel tube Q. Connection of the indicator is M18 × 1.5; without an indicator, a plug with thread will be supplied.