

2020年8月高等教育自学考试全国统一命题考试

管理系统中计算机应用

(课程代码 00051)

第一部分、选择题

一、单项选择题：本大题共 30 小题，每小题 1 分，共 30 分。在每小题列出的备选项中只有一项是最符合题目要求的，请将其选出。

1. 以下关于信息的描述中，错误的是 ( ) 1-

- A. 信息是对数据的解释
- B. 信息是稳定的，不随载体的性质随意改变
- C. 数据是信息的重要来源
- D. 信息反映事物的表象，是对原始事实和状态的直接记录

答案：D

解析：数据与信息的关系：(1) 数据是物理的，而信息是释义的；信息是对数据的解释，是数据含义的体现；(2) 数据反映了事物的表现；而信息反映了事务的本质；(3) 信息比较稳定；而数据的形式往往变化多端，很容易受载体性质的影响；(4) 数据是信息的重要来源；信息是根据一定的规则对数据所承载的实施进行组织后的结果；(5) 从数据到信息要经过一个转化过程；数据的选择、组织和系统化等处理过程往往要在知识的辅助下完成。

2. 信息的生命周期 ( ) 1-43

- A. 只有客观性，没有主观性
- B. 只有主观性，没有客观性
- C. 有客观性，但更多情况下是主观的
- D. 有主观性，但更多情况下是客观性

答案：C

解析：信息的生命周期有客观性，但更多情况下是主观的，受人们主动控制的管理过程。

3. 下列选项中，不属于专家系统特点的是 ( ) 2-69

- A. 咨询功能
- B. 学习功能

C.教育功能

D.监控功能

答案：D

解析：ES 是一种模拟专家决策能力的计算机系统，其特点如下：（1）ES 具有咨询功能；（2）ES 具有学习功能；（3）ES 具有教育功能。

4.以下有关联机事务系统特点的描述，错误的是（ ） 2-60

A.OLTP 是实时系统

B.系统不能并发操作

C.系统捕获数据会立即响应，完成事务处理

D.系统更新和保存数据库文件后，能立即向客户返回信息

答案：B

解析：联机事务处理系统（OLTP）：是一种对系统可用性要求很高的 TPS。这类系统的主要特点：（1）OLTP 是实时性系统；（2）大量客户可远程接入系统，提交服务申请，系统能够正确处理客户申请的并发操作；（3）系统会快速捕获数据并立即做出响应，完成该项事务的处理；（4）系统及时保存和更新数据库文件后，立即向客户返回信息；（5）OLTP 能够保证系统业务处理和响应的时间符合用户需要，并保证操作流程的顺畅。

5.下列选项中，不属于云计算服务模式的是（ ） 3-104

A. Iaas

B. Paas

C. SaaS

D. Daas

答案：D

解析：云计算三种服务模式：①IaaS：基础设施服务；②PaaS：平台服务；③SaaS：软件服务。

6.IP 协议位于网络体系结构的（ ） 3-99

- A.应用层
- B.网络层
- C.传输层
- D.网络接口层

答案： B

解析： IP 协议位于网络体系结构的网络层， IP 协议是 TCP/IP 协议簇网络层的核心，是因特网能够有效运行的基础。

7.超市购物环境中，每名顾客可购买多种商品，每种商品有多名顾客购买，则顾客与商品之间联系的类型是（ ） 4-117

- A.1: 1
- B.1: N
- C.M: N
- D.N: 1

答案： C

解析：从题干理解可知，多名顾客或购买多种商品，可见顾客与商品之间的联系的类型是 M:N，即本题选 C。

8.关系数据库中表的列称为（ ） 4-121

- A.属性
- B.元组
- C.关系
- D.框架

答案： A

解析：表中每一列叫做一个属性，属性有名和值的区别。

9.在学生关系中，学生年龄在 18-25 岁之间的约束属于（ ） 4-123

- A.实体完整性
- B.参照完整性

C.用户定义完整性

D.安全性

答案：C

解析：所谓用户定义的完整性就是由用户根据具体的应用环境，为某个关系数据为设定非约束条件，比如学生关系，可能要求其“年龄”值在16—25之间；“学号”值必须由数字组成等。

10.在 SELECT 语句中，实现分组查询的选项是（）4—159

A.ORDER BY

B.WHERE

C.GROUP BY

D.UNION

答案：C

解析：在 SELECT 语句中，实现分组查询的选项是“GROUP BY”。

11.信息系统规划的起点是（）5—174

A.企业业务战略

B.信息系统战略

C.信息技术战略

D.企业数据战略

答案：A

解析：企业业务战略是规划的起点和信息战略的支持目标，企业需要从未来的业务趋势出发，明确自身的发展目标和业务策略。

12.在诺兰模型的六个成长阶段中，管理焦点完全为信息技术管理的阶段是（）5-177

A.集成

B.数据管理

C.成熟

D.扩散

答案：D

解析：在诺兰模型的六个成长阶段中，管理焦点完全为信息技术管理的阶段是扩散，而集成、数据管理和成熟阶段的管理焦点为数据资源管理。

13.下列选项中，不属于信息系统开发方法的是（）5—181

- A.情景法
- B.生命周期法
- C.原型法
- D.基于构件的开发

答案：A

解析：情景法是信息系统战略性规划的方法，而不属于信息系统开发方法。

14.具有相同结构、属性、操作和约束条件的对象集合是（）5-193

- A.方法
- B.类
- C.继承
- D.消息

答案：B

解析：类是具有相同结构、属性、操作和约束条件的对象形成的集合，这是对概念的考核，选B项。

15.信息系统分析的主要任务是解决（）6—197

- A.“做什么”的问题
- B.“谁来做”的问题
- C.“如何做”的问题
- D.“为什么做”的问题

答案：A

解析：根据前一章介绍的结构化开发理念，系统开发的第一个阶段是系统分析，它的主要目的是解决系统“做什么”的问题。

16.描述组织具体业务活动、业务分布和相应信息处理环节的图形化分析工具是（）6-203

- A.组织结构图
- B.信息关联图
- C.业务流程图
- D.数据流程图

答案：C

解析：业务流程图是需求分析阶段中一种常用的图形化分析工具，用来描述组织的具体业务活动、业务分布和相应的信息处理环节。

17.在数据字典中，不能直接从数据流程图中获取的条目是（）6-203

- A.数据项
- B.数据流
- C.数据存储
- D.外部实体

答案：A

解析：在数据字典中，能够直接从数据流程图中攻取的条目有四个，分别是数据流、数据存储、外部实体、处理功能，而数据项是数据字典中的最基本条目，不包含在数据流程图中。

18.对 U/C 矩阵进行正确性检验时，每个数据类列仅能有一个 C 的检验是（）6—220

- A.完备性检验
- B.一致性检验
- C.有效性检验
- D.无冗余性检验

答案：B

解析：对 U/C 矩阵进行正确性检验时，每个数据类列仅能有一个 C 的检验是一致性检验。完备性检验是每个数据类必须有一个 C，并至少有一个 U；无冗余性检验是每行或者列必须有 C 或 U。

19.从技术角度看，结构化设计对模块划分的基本要求是（）7—229

- A.高凝聚性+低耦合性
- B.高凝聚性+高耦合性
- C.低凝聚性+低耦合性
- D.低凝聚性+高耦合性

答案：A

解析：从技术角度看，结构化设计对模块划分的基本要求是“高凝聚性”+“低耦合性”。高凝聚性是指模块内部结构要紧实，每个模块之实现一个明确的功能。低耦合性是指模块之间的联系要松散，模块自身对其他模块的依赖。

20.学号“201804301”中 2018 表示入学年份、04 表示专业、301 表示序号，这种代码类型是  
( ) 7-241

- A.顺序码
- B.重复码
- C.表意码
- D.成组码

答案：D

解析：成组码是最常用的一种编码、它将代码分为几段（组），每段表示一种含义，每段都由连续数字组成，而学号“201804301”就是成组码。





21.下列选项中，不属于系统详细设计的是 ( ) 7-225

- A.代码设计
- B.界面设计
- C.系统架构设计
- D.处理过程设计

答案：C

解析：系统详细设计包括代码设计，输入输出界面设计，处理过程设计。而系统架构设计则是系统总体设计的活动内容。

22.在控制结构图中，表示模块间控制信息传递的符号是 ( ) 7-228

- A. 
- B. 
- C. 
- D. 

答案：B

解析：在控制结构图中，带实心圆的箭头表示模块间控制信息传递的符号，本题选 B。

23. 下列选项中，不属于确认测试内容的是 ( ) 8-286

- A. 检查系统是否达到相应业务或流程的需要
- B. 检测软件的易用性
- C. 检查系统是否有漏洞
- D. 确认系统各部件是否可以在一起共同工作而没有冲突

答案：D

解析：确认系统各部件是否可以在一起共同工作而没有冲突是组装测试的内容，而不是确认测试的内容。可见本题选 D。

24. 在各类测试方法中，会审属于 ( ) 8-284

- A. 黑盒测试
- B. 白盒测试
- C. 动态测试
- D. 静态测试

答案：D

解析：会审属于静态测试方法，而黑盒测试、白盒测试、动态测试都属于动态测试。

25. 在某个确定时刻旧系统停止运行，新系统接替其全部业务并开始独立运行的切换方式称为

( ) 8-287

- A. 直接切换



- B.并行切换
- C.逐步切换
- D.试点过渡

答案：A

解析：直接切换是在某个确定的时刻旧系统停止运行，由新系统接替其全部业务并开始独立运行。可见本题选A。

26.信息系统防止外部灾害和人为破坏，防止系统资源受到侵害或非法使用的能力称为（）9-303

- A.系统可靠性
- B.系统安全性
- C.系统可用性
- D.系统可扩展性

答案：B

解析：信息系统的安全性是指系统防止外部灾害和人为破坏，防止系统资源受到侵害或者非法使用的能力。本题选B。

27.我国实行的“信息安全等级保护制度”分为（）9-303

- A.3级
- B.4级
- C.5级
- D.6级

答案：C

解析：我国实行的“信息安全等级保护制度”分为5级标准。

28.在信息系统中，设备冗余技术、容错技术、负荷分布技术均属于（）9-301

- A.可靠性技术
- B.安全性技术
- C.可用性技术

D.可扩展性技术

答案：A

解析：在信息系统中，可靠性技术包括设备冗余技术、容错技术、负荷分布技术三个方面。

29.以下关于闭环物料需求计划的描述中，错误的是（） 10-320

A.既考虑订单生产的需求又考虑生产能力需求

B.双向调节使需求和能力协调

C.只考虑订单生产的需求不考虑生产能力需求

D.生产能力达到极限的情况下，调节订单需求

答案：C

解析：只考虑订单生产的需求不考虑生产能力需求，则叫开环的物料需求计划。

30.在 ERP 系统中，战略层次平衡之后，首先需要平衡的是（） 10-321

A.物料需求计划层次

B.销售与运营计划层次

C.主生产计划层次

D.车间控制层次

答案：B

解析：在规划各个层面上都要保持平衡，首先是战略层次的平衡，然后是销售与运营规划层次的平衡，接着是主生产计划层次平衡，物料需求计划层次和车间控制层次的平衡。可见本题选 B。

二、名词解释：本大题共 5 小题，每小题 3 分，共 15 分。

31.专家系统 2-69

答案：专家系统是一种模拟专家决策能力的计算机系统。

32.信息系统 2-53

答案：信息系统是指计算机处理服务为主要活动的、人机交互型计算机应用系统，也被称为基于计算机的信息系统。

33.结构化方法 5—189

答案：结构化方法是以系统开发生命周期为依据，依次完成信息系统的结构化分析、结构化设计和结构化编程等各项任务。

34.回归测试 8—284

答案：回归测试是指在发生修改之后要再次重做先前的测试，以验证原问题已修改，并确认所做修改引入新的缺陷。

35.系统可靠性 9—300

答案：系统的可靠性是指信息系统在既定应用环境中正常工作的能力，即信息系统应能够在规定的条件下和时间内完成规定的功能。

三、简答题：本大题共 5 小题，每小题 5 分，共 25 分。

36.简述冯·诺伊曼结构计算机的组成部分。3—81

答案：冯·诺伊曼结构计算机必须具备五大基本组成部件：

- (1) 输入数据和程序的输入设备；
- (2) 记忆程序加工处理的存储器；
- (3) 完成数据加工处理的运算器；
- (4) 控制程序执行的控制器；
- (5) 输出处理结果的输出设备。

37.有材料供应关系（材料号，供应商编号，供应量，城市名称，城市编码），根据表中数据，如题 37 图所示，将材料供应关系分解成 3NF，并标明关系的主码。4—129

材料号	供应商编号	供应量	城市名称	城市编码
M01	G03	300	北京	010
M02	G01	200	上海	021
M03	G06	500	天津	022
M04	G03	100	北京	010
M01	G05	200	广州	020
M06	G01	100	上海	021

题 37 图

答案：(1) 供应 (材料号, 供应商编号, 供应量)

(2) 供应商 (供应商编号, 城市编码)

(3) 城市 (城市编码, 城市名称)

38. 简述企业系统规划法的基本步骤。5—180

答案：(1) 定义企业目标；

(2) 定义企业过程；

(3) 定义数据类；

(4) 定义信息系统总体结构。

39. 简述系统测试的目的。8—282

答案：(1) 验证是否满足需求规格的定义；

(2) 保证系统的正确性、完整性和软件系统质量；

(3) 发现软件开发过程中遗留的缺陷和错误。

40. 简述安全防范中的最小特权原则。9—11

答案：受保护的敏感信息只能在一定范围内共享，访问和使用信息的权限要始终遵循“必不可少”的原则。要限制无意的、不必要的或不适当使用的特权，任何主体只能获得必不可少s的最小权限，确保因事故、错误、攻击等原因造成的损失是最小。

在信息系统中，要对所有的权限进行适当划分。如果某个授权主体分配的权限过大，且无人监督和制约，其隐含了权力滥用的安全隐患，这时就得有最小特权原则来规范。

四、应用题：本大题共 3 小题，每小题 10 分，共 30 分。

41.有专业和学生表，如题 41 图所示，根据图中数据，写出下列 SQL 语句的运行结果（用表格形式表示）。4—

专业编号	名称
01	信息
02	金融
03	管理

学号	姓名	性别	专业编号
100101	张明	女	03
100102	王濛	男	03
100105	王轶男	女	01
110203	王菲	女	03
110202	李锋	男	01
110205	刘胜利	男	02
110207	彭飞	男	03

题 41 图

- (1) SELECT 学号, 姓名 FROM 学生 WHERE 性别=“女”;
- (2) SELECT 性别, COUNT (性别) AS 人数 FROM 学生 GROUP BY 性别;
- (3) SELECT 姓名  
FROM 专业 JOIN 学生 ON 专业.专业编号=学生.专业编号 WHERE 名称=“信息”;

答案:

(1) 运行结果:

学号	姓名
100101	张明
100105	王轶男
110203	王菲

(2) 运行结果:

性别	人数
男	4
女	3

(3) 运行结果:

学号	姓名
100105	王轶男
110202	李锋

42.关于员工工作过失处罚规定如下：6—

(1) 年薪制员工：严重过失，扣当月薪资的 4%；过失，扣当月薪资的 2%。

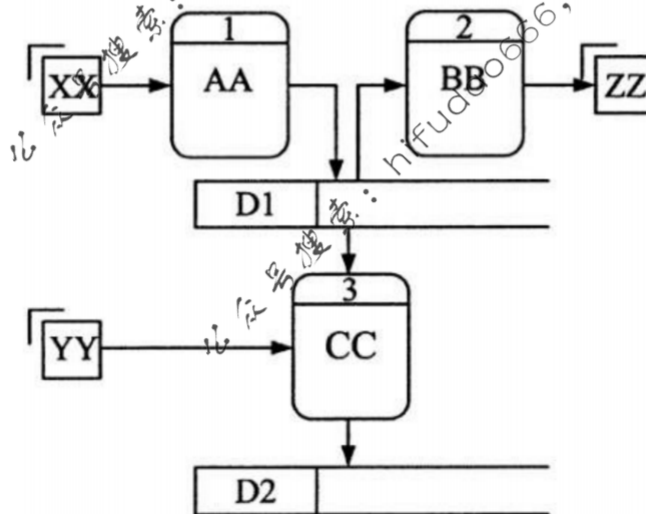
(2) 非年薪制员工：严重过失，扣当月薪资的 8%；过失，扣当月薪资的 4%。

根据以上规定，写出决策表。

答案：根据以上规定，决策表如下：

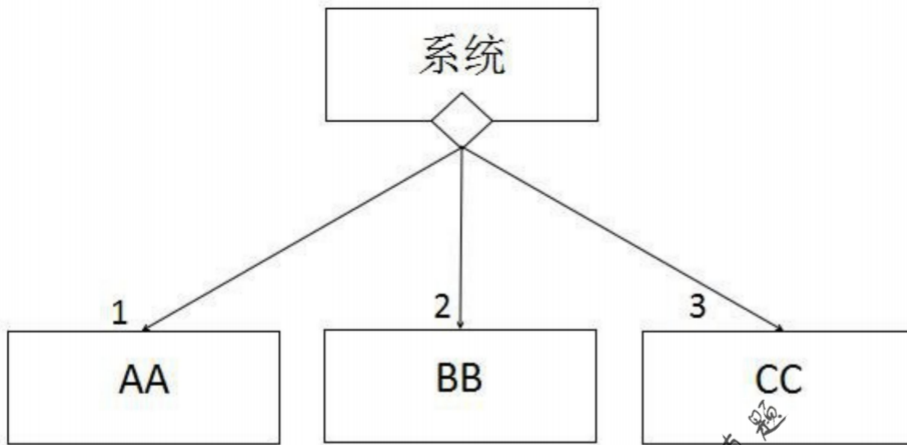
	1	2	3	4
年薪制员工	Y	Y	N	N
严重过失	Y	N	Y	N
过失	N	Y	N	Y
扣款 2%		√		
扣款 4%	√			√
扣款 8%			√	

43.某系统顶层数据流程图如题 43 图所示，若数据流程图所表示的处理功能是相对独立的，则可以把它们看成是一类特定的事务，请将该数据流程图转换为控制结构图，忽略模块间的信息传递。7—



题 43 图

答案：



评分参考：每个模块 1 分，共 4 分；模块间调用关系（箭头线）1 分，共 3 分；选择结构（菱形）3 分，满分 10 分。

公众号搜索：hifudao666, 获取真题

公众号搜索：hifudao666, 获取真题

公众号搜索：hifudao666, 获取真题