

## PTB206 型工程通用压力变送器

应用于各种工况 PTB206B 半导体型 , PTB206-M12 工程机械款, PTB206-M10 高低温油井款

指南针 (znz) 详细资料 23.12



### 典型应用

- 工业过程检测与控制
- 自动化检测系统
- 液压与气动控制系统
- 半导体、平板显示器
- 工程机械制造

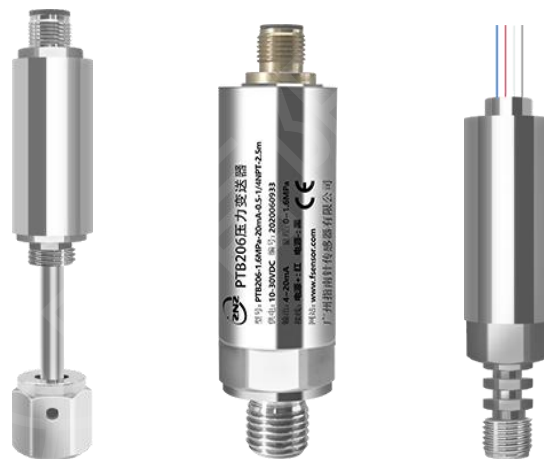
### 特点

- 量范围 0..1.6 MPa 0..100 MPa
- 不锈钢隔离膜片一体化结构
- 多种标准信号输出可供选择,
- 防雷击, 抗电磁/射频干扰
- 无灌充液体受温度影响小

### 概述

该系列压力变送器经过数千次疲劳冲击, 高, 低温循环老化及精密的数字温度补偿工艺, 再经过不锈钢全封焊 (激光焊接) 精制而成。

严格的校验工艺, 确保该产品的优异品质。特别适合用于对液压、气压等介质的压力进行测量, 甚至用于恶劣环境如污水、蒸汽、轻度腐蚀性、气体测量。



图一:PTB206B 半导体款 VCR 内外螺纹可选

图二: PTB206-M12 工程机械款,

图三: 油井高低温款, 最低可定制负 200° C

本产品主要有厚膜金属丝应力计封装和贵油式芯体封装两种结构形式, 适用于工业控制要求的自动化领域流体压力测量。

支持定制客户所需参数, 有多种压力接口和电气接口供客户选配, 以满足各种工业过程的压力测量.检测。

**技术参数:**

精准度参数:	
量 程	-0.1...0 ...0.010...1...150MPa 区间量程可选.
准 确 度	±0.25%FS, ±0.5%FS (包括非线性重复性迟滞性在内的综合误差) 可定制更高精度
输 出 信 号	4-20mA(两线制) 0-10mA 0-20mA 0.5-4.5V 0-5V 0-10V(三线制) RS485
供 电 电 压	10~30VDC (两线制), 15~30VDC (三线制) (可定制 5V 或者 3.3V 供电或者供电)
介 质 温 度	可选: (-30 ... +85° C) (-40 ... +125 ° C) (-50... +150 ° C) 可定制其它温度范围.
环 境 温 度	-20℃~85℃ -40℃~100℃可选, 可定制超低温传感器
补 偿 温 度	0~70℃ -20~80℃ -40~120℃可选 默认 0-70℃ 高要求需与客服协商好.
测 试 介 质	316L 与 17-4PH 不锈钢兼容的各种液体, 气体
压 力 链 接	VCR1/4 M12*1 G1/2 G1/4 M10*1 等, 其它螺纹可一件客户要求定制.
电 气 连 接	M12 航空插头 直接出线 小赫斯曼

**测量范围选择**

表压							
MPa	测量范围	0....0.005	0....0.010	0....0.050	0....0.100	0....0.200	0....0.600
	极限过载	0.020	.0.020	0.100	0.200	0.350	1.000
	测量范围	0....1.000	0....1.600	0....2.500	0....5.000	0....10.00	0....16.00
	极限过载	1.600	2.500	4.000	8.000	15.00	28.00
	测量范围	0....25.00	0....40.00	0....60.00	0....100.0	0....150.0	可定制量程
	过载量程	35.00	60.00	80.00	130.0	180.0	可定制过载
PSi	测量范围	0....5	0....10	0....15	0....20	0....30	0....50
	极限过载	10	20	30	40	60	100
	测量范围	0....100	0....200	0....250	0....500	0....1000	0....2000
	极限过载	150	300	450	700	1500	3000
	测量范围	0....5000	0....8000	0....10000	0....15000	0....20000	可定制量程
	极限过载	7000	10000	15000	20000	28000	可定制过载

绝压							
bar	测量范围	0....0.10	0....0.50	0....1.00	0....2.50	0....6.00	0....10.0
	极限过载	1.00	1.50	2.00	5.00	10.0	20.0
	测量范围	0....16.0	0....25.0	0....50.0	0....100.0	0....200.0	可定制量程
	极限过载	30.0	40.0	80.0	150.0	300.0	可定制过载
TORR	测量范围	0....100	0....500	0....1000	0....5000	0....10000	可定制量程
	极限过载	150	750	1500	7500	15000	可定制过载

**负压和+/-压力测量**

KPa	测量范围	-100...0	-50...0	-100...100	-100...250	-100...600	-100...1000
	极限过载	100	150	200	500	800	1500
	测量范围	-100...2500	-100...3000	-100...5000	-100...8000	-100...1000	可定制量程
	极限过载	4000	5000	7000	100000	15000	可定制过载

**更多量程单位可供选择**

单位	Bar MPa KPa PSi mbar TORR KG/cm <sup>2</sup> ,
极限过载	参考量程选择 也可特殊定制超 2 倍量程或者 4 被量程产品
真空保护	是

**螺纹规格**

螺纹	G/4	G1/2	M20*1.5	1/2NPT	ZG1/4	G1	可定制螺纹
耐压 (MPa)	100	150	150	150	100	200	可选耐压高材料

**隔膜型螺纹选择**

螺纹	G1/2	M20*1.5	G1	G3/8	DN25	DN50	可定制螺纹
耐压 (MPa)	60	60	60	30	6	4	可选耐压高材料


**输出信号**

信号类别	供电电压	
电流 (两线制)	4...20mA	直流电源
电流输出 (三线制)	4...20mA 0...20mA	10-30VDC
电压输出 (三线制)	0...5VDC	15-30VDC
	0.5...4.5VDC	10-30VDC
	0...10VDC	8~30VDC (可定制 5V)
	1...5VDC	15-30VDC
MODBUS 协议(四线制)	RS485	10-30VDC
MODBUS 协议(四线制)	RS485	直流电源
MODBUS 协议(四线制)	RS485	15~30VDC (可定制 3.3V)
负载 Ω		
电流输出	≤ 最大电流 40mA	电压输出
	负载 ≤ 100K	≤ 最大电流 16mA
功能消耗	0.5W	负载 ≤ 10K
响应时间	5 mS(上升到 90%FS)	可定制 1mS 响应时间


电气接口			
连接类型	防护等级	通信线截面	线缆长度
图一：出线接头 M20*1.5 外导管带封装电缆直接出线（可选其它出线联系客服）	IP67	5*2*0.2mm <sup>2</sup>	标配 2.5 米 可自选线长需要额外收费.
图二：铝防爆壳体出线	IP65	建议配>0.2 平方线	标配不带线，带线需和客服沟通好.
图三：不锈钢壳体出线	IP65	建议配>0.2 平方线	标配不带线，带线需和客服沟通好.
直接出线可选 IP68 等级可长期泡入水里	IP68	8*2*0.2mm	标配 3 线，这款为特殊定制款需要和客服沟通好.
负极性保护	有		
绝缘电压	DC500V		

### 接线方式

带封装线缆直接出线			
		两线制	三线制
	电源正	红	红
	电源负		黑
	信号正	黑	绿
	屏蔽	屏蔽链接外壳	

铝接线盒壳体出线方式			
		两线制	三线制
	电源正	OUT+	OUT+
	电源负		OUT-
	信号正	OUT-	TEST+
	屏蔽	屏蔽链接外壳	

不锈钢壳体接线方式			
		两线制	三线制
	电源正	红	红
	电源负		黑
	信号正	黑	绿
	屏蔽	屏蔽链接外壳	

通信协议接线方式			
		带线缆	壳体接线
	电源正	红	OUT+
	电源负	黑	OUT-
	485A	绿	TEST+
	485B	白	TEST-

材质介绍

接液材质	不锈钢 (304 或 316 可选)
出线材质	不锈钢 铝 铜 按客户选定型号为准
线缆材质	聚烯烃共聚物

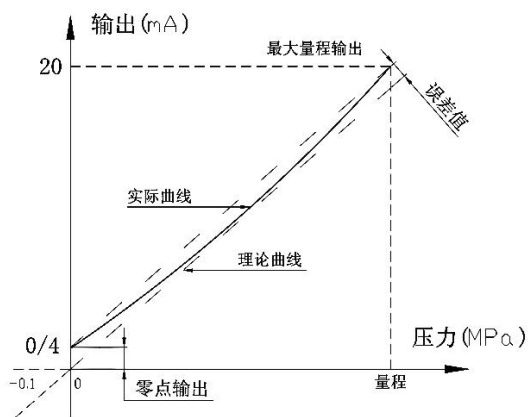
工作条件

选择	介质耐温度	环境温度范围	储存温度	备注
常规	-30 ... +70 ° C	-30 ... +70 ° C	-30 ... +80 ° C	
低温	-40 ... +125 ° C	-40 ... +125 ° C	-40 ... +100 ° C	可定制其它温度范围具体联系客服说明。
非标款	-55 ... +150 ° C	-40 ... +125 ° C	-40 ... +125 ° C	
抗震动	10G			
抗冲击	100G 机械冲击			
检测氢气	可按要求定制			

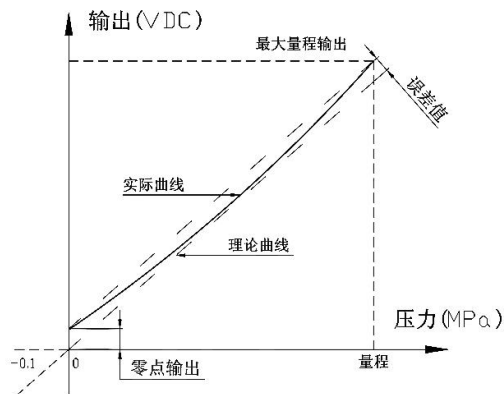
产品型号/选型表

PTB206				
量程范围/Range range				
量程范围=数字+压力单位 MPa KPa bar mH2O mbar Torr (例如: 0-40MPa=40MPa)				
输出信号/Output signal				
输出信号编码对应号 (20mA=4...20mA) (10mA=0...10mA) (0/20mA=0...20mA) (1/5V =1...5V) (0.5/4.5=0.5...4.5V) (5V=0...5VDC) (10V =0...10VDC) (485=RS485)				
输出精度/Output precision				
编码精度: 0.1=0.1%FS 0.25=0.25%FS 0.5=0.5%FS 1.0=1%FS 可定制其它精度参数				
螺纹接口/Thread joint				
编码 螺纹接口 M20= M20*1.5 M14= M14*1.5 G1/4= G1/4G3/8= G3/8 ZG1/4= ZG/1/4 备注: 其它螺纹接口以客户实际为准定制.螺纹前面带 74 锥度注明.				
出线方式/Exit mode				
出线方式 选选配件 ZC=直接出线 HK =标准航空插头 GDM=赫斯曼接头 FS = 方式接头出线 FP =2088 铝壳体出线 M12=M12 航空插头出线, 带导气线需注明,				
PTB206...40MPa...20mA... 0.5... M20... 3m (注=型号:PTB206 量程:40MPa.输出:4-20mA.螺纹:M20*1.5 引线:3米)				

输出曲线图

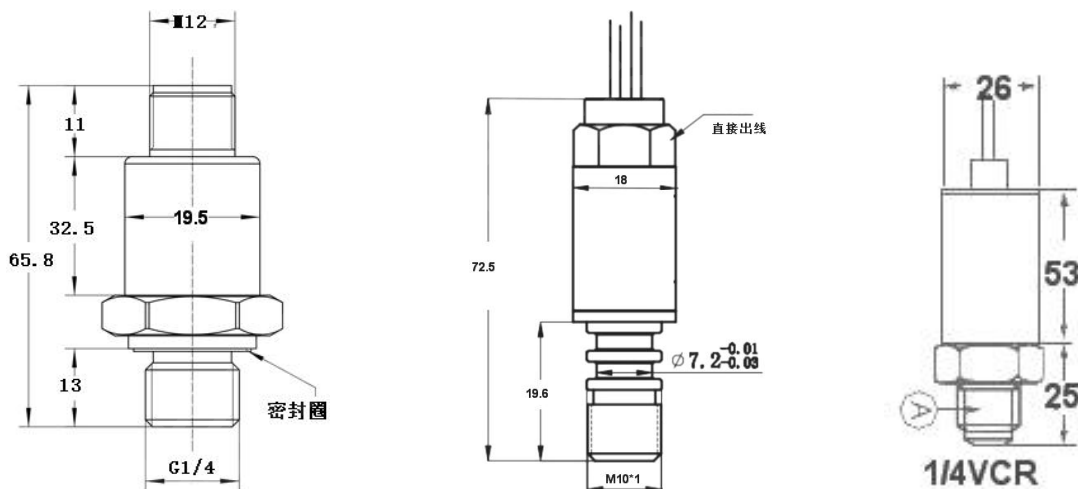


电压输出变送器曲线图



电压输出变送器曲线图

产品尺寸



螺纹规格



7/16-20UNF内螺纹可选带顶针



#### 注意事项

- 1、打开产品包装后, 请仔细检查产品外观是否完好, 核定产品说明书与合格证是否与产品一致, 并妥善保管产品说明书及合格证一年半以上。
- 2、严格按产品接线示意图接线, 并在产品允许激励电压下工作, 绝勿过电压使用。
- 3、严禁产品过压力使用, 产品出现异常请停机检查。
- 4、产品电缆连接时请勿用力拉扯, 以免损坏产品内部结构。
- 5、产品安装时扳手只可套接在六方扳手接口处, 禁止套接在产品外管及尾部接头安装处安装。
- 6、产品长期测试后, 测试介质可能会堵塞引压孔而降低产品输出灵敏度, 清洗产品时, 可使用溶解有机溶剂之液体多次清洗, 禁止使用一切器皿伸入引压孔内, 以免损坏感压膜片。
- 7、产品禁区止敲打, 以免损坏内部结构。
- 8、产品无客户自维修部件, 出现故障请与我公司联系。
- 9、对隔爆型传感器变送器以任何位置(垂直、水平、倾斜)直接拧入设备或管道上, 用扳手拧紧, 如需装电缆护管时将电缆装入护管内, 护管与隔爆接头螺纹连接, 安装时注意接口螺纹的适配性, 电缆自由端应作适当的处理, 接入相应的防爆盒或设备内。
- 10、对隔爆型传感器变送器的工作介质为流体, 在工作温度范围内不应有凝固或对薄膜片形成损坏, 应确保接口螺纹无污染及传感器前端的清洁。
- 11、本公司产品正常使用情况下出现故障, 保修期为 12 个月(自我公司发货之日起至返回之日止 13 个月为限), 是否属正常情况下出现故障以我公司质检员判定为准。超过维修范围, 公司收取工本费, 本公司产品终身维修。
- 12、未尽之处, 请查阅我公司资料或来电询查。

#### 以上情况不适用保修范围

- 1、产品无合格证。
- 2、产品外观严重变形。
- 3、自行拆开或维修过。
- 4、产品无铭牌、标牌辨认不清。
- 5、有防潮、防结露部件的部件自行拆掉。
- 6、超过保修期限。

## 广州指南针传感仪器有限公司

地址: 广东省广州市增城区新塘新墩工业区新墩路 236 号  
电话: 020-82246269 82246369 82246969 82246196  
手机: 13826066802(微信同号)  
传真: 020-82022869  
邮编: 511365  
Http: //www.fsensor.com  
E-mail: sensorli@163.com