

PTB123 型系列高温熔体压力传感器

应用于各种工况 PTB123

指南针 (znz) 详细资料 23.12



典型应用

- 熔喷布、无纺布、化纤拉丝设备
- 高温自动化检测系统
- 塑料挤出机 橡胶制造设备
- 高温沥青, 熔岩检测
- 其它高温流体的压力监测

特点

- 量范围 0..1 MPa ...150 MPa
- 不锈钢隔离膜片一体化结构
- 多种标准信号输出可供选择,
- 防雷击, 抗电磁/射频干扰
- 介质温度 -20~200°C ~ 450°C



PTB123 高温熔体压力传感器

概述

该系列高温熔体变送器采用国际先进的高精度高稳定传感器, 配以 ASIS 高性能放大电路, 经过数千次疲劳冲击,。该产品采用特殊材料及合金弹性膜片, 温漂小, 测量精度高, 性能指标达到了世界同类产品水准。

零点满度可调节, 内置抗干扰放大电路, 放大信号可直接输入 PLC 控制系统,

本产品主要有厚膜金属丝应力计封装结构形式, 适用于工业控制要求的自动化领域流体压力测量。

刚性杆和软管隔离, 膜片隔离结构, 具 80% 自校准功能, 介质温度在 450°C 以下, 具有良好的稳定性和精度; 可与 Dynisco、Gefran 等进口品牌的同类型传感器互换。

技术参数:

精准度参数:

量 程	0...1...150MPa 区间量程可选.
准 确 度	±0.5%FS, ±1%FS (包括非线性重复性迟滞性在内的综合误差) 可定制更高精度
供 电 电 压	10~30VDC (两线制), 15~30VDC (三线制) 10VDC(四线制)
输 出 信 号	4-20mA 0-5VDC 0-10VDC 2mV/V 3.3mV/V
介 质 温 度	-20~200℃~450℃
环 境 温 度	-20℃~85℃
补 偿 温 度	0~70℃
测 试 介 质	316L 与 17-4PH 不锈钢兼容的各种液体, 气体
安 装 螺 纹	M14*1.5 1/2UNF M22*1.5 其它螺纹客户可定制
电 气 连 接	5 芯航空插头

测量范围选择

表压							
MPa	测量范围	0.....1	0.....3	0.....5	0.....10	0.....15	0.....20
	极限过载	1.5	4.5	7.5	12	18	22
	测量范围	0.....35	0.....40	0.....50	0.....60	0.....70	0.....80
	极限过载	40	50	60	70	80	90
	测量范围	0.....90	0.....100	0.....110	0.....120	0.....150	可定制量程
	过载量程	100	120	130	150	180.0	可定制过载

更多量程单位可供选择

单位	Bar MPa KPa PSi mbar TORR KG/cm ² ,
极限过载	参考量程选择 也可特殊定制超 2 倍量程
真空保护	是

螺纹规格

螺纹	M22*1.5	G1/2	M20*1.5	M14*1.5	1/2UNF	G3/8	可定制螺纹
耐压 (MPa)	150	150	150	150	100	150	可选耐压高材料

输出信号			
信号类别		供电电压	
电流 (两线制)	4...20mA	直流电源	10-30VDC
电流输出 (三线制)	4...20mA 0...20mA		15-30VDC
电压输出 (三线制)	0...5VDC	直流电源	10-30VDC
	0.5...4.5VDC		8~30VDC (可定制 5V)
	0...10VDC		15-30VDC
	1...5VDC		10-30VDC
MODBUS 协议(四线制)	RS485	直流电源	15~30VDC (可定制 3.3V)
负载 Ω			
电流输出	≤ 最大电流 40mA	电压输出	≤ 最大电流 16mA
	负载 ≤ 100K		负载 ≤ 10K
功能消耗	0.5W		
响应时间	5 mS(上升到 90%FS) 可定制 1mS 响应时间		

电气接口			
连接类型	防护等级	通信线截面	线缆长度
图一:	IP54	5*2*0.2mm ²	标配 2.5 米 可自选线长需要额外收费.

接线方式

航空插头出线

		两线制	三线制
	电源正	红	红
	电源负		黑
	信号正	黑	绿
	屏蔽	屏蔽链接外壳	

铝接线盒壳体出线方式

		两线制	三线制
	电源正	OUT+	OUT+
	电源负		OUT-
	信号正	OUT-	TEST+
	屏蔽	屏蔽链接外壳	

产品型号/选型表

PTB123

量程范围/Range range

量程范围=数字+压力单位 MPa KPa bar mH2O mbar Torr (例如: 0-40MPa=40MPa)

输出信号/Output signal

输出信号编码对应号 (20mA=4...20mA) (10mA=0...10mA) (0/20mA=0...20mA) (1/5V =1...5V)
 (0.5/4.5=0.5...4.5V) (5V=0...5VDC) (10V =0...10VDC) (485=RS485)

输出精度/Output precision

编码精度: 0.1=0.1%FS 0.25=0.25%FS 0.5=0.5%FS 1.0=1%FS 可定制其它精度参数

螺纹接口/Thread joint

编码 螺纹接口 M20= M20*1.5 M14= M14*1.5 G1/4= G1/4G3/8= G3/8
 ZG1/4= ZG/1/4 备注: 其它螺纹接口以客户实际为准定制.螺纹前面带 74 锥度注明.

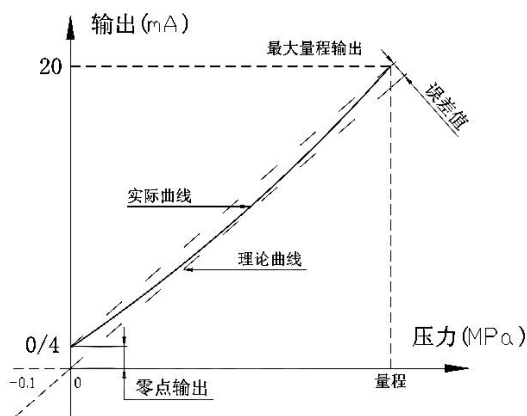
出线方式/Exit mode

出线方式 选配件 ZC=直接出线 HK =标准航空插头 GDM=赫斯曼接头 FS = 方式接头出线 FP =2088 铝壳体出线 M12=M12 航空插头出线, 带导气管需注明,

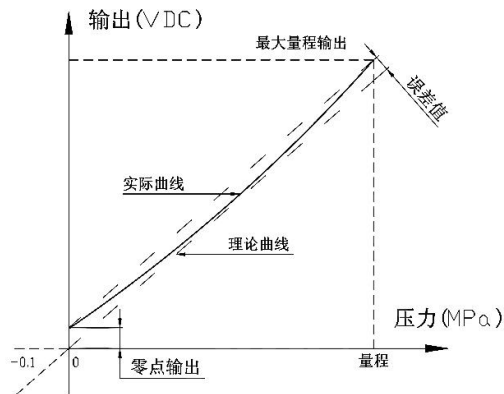
PTB123...40MPa...20mA... 0.5... M14... 3m

(注=型号:PTB123 量程:40MPa.输出:4-20mA.螺纹:M14*1.5 引线:3 米)

输出曲线图

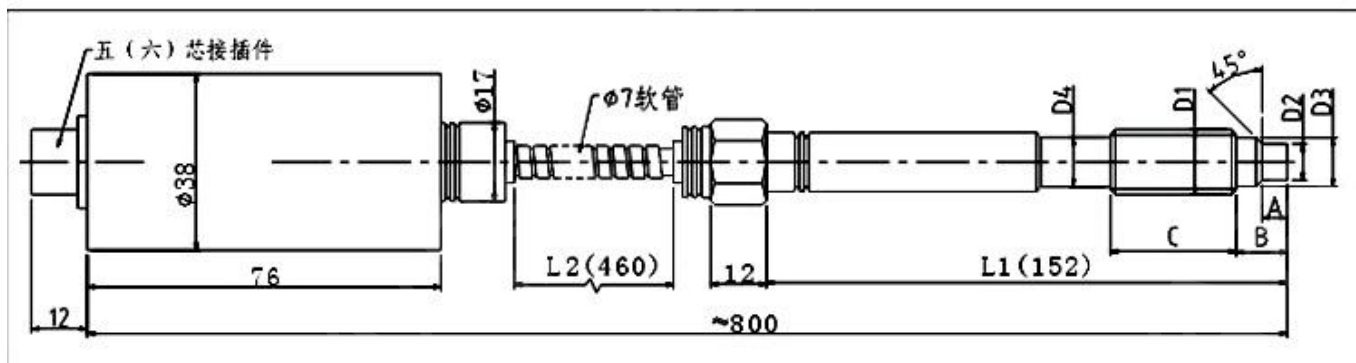


电压输出变送器曲线图





电压输出变送器曲线图

产品尺寸



螺纹规格

压力传感器变送器外形尺寸

D1	M12×1.5	M14×1.5	1/2" -20	M18×1.5	M22×1.5	M28×1.5	G3/4"	G3/8"	1 1/2" -16	
D2	Φ7.8	Φ7.8	Φ7.8	Φ9.8	Φ15.8	Φ18	Φ18	Φ10	Φ23.5	
D3	Φ10.2	Φ11.8	Φ10.5	Φ15.5	Φ19.5	Φ24	Φ24	Φ14	Φ33	
D4	Φ10.3	Φ12	Φ10.8	Φ16	Φ20	Φ24.5	Φ24.5	Φ14.5	Φ33.5	
A	5.5	5.5	5.5	6	10	11	11	8	13.5	
B	11	11.2	11.2	12	14	17	17	21	21	
C	16	16	16	18	20	28	28	30	36	
L1	70; 152; 250; 任选				L2	300; 460; 700; 1000; 2000; 3000; 任选				
密封	45° 斜面					平端面				
										

安装孔尺寸正误示意图



注意事项

- 1、打开产品包装后, 请仔细检查产品外观是否完好, 核定产品说明书与合格证是否与产品一致, 并妥善保管产品说明书及合格证一年半以上。
- 2、严格按产品接线示意图接线, 并在产品允许激励电压下工作, 绝勿过电压使用。
- 3、严禁产品过压力使用, 产品出现异常请停机检查。
- 4、产品电缆连接时请勿用力拉扯, 以免损坏产品内部结构。
- 5、产品安装时扳手只可套接在六方扳手接口处, 禁止套接在产品外管及尾部接头安装处安装。
- 6、产品长期测试后, 测试介质可能会堵塞引压孔而降低产品输出灵敏度, 清洗产品时, 可使用溶解有机溶剂之液体多次清洗, 禁止使用一切器皿伸入引压孔内, 以免损坏感压膜片。
- 7、产品禁区止敲打, 以免损坏内部结构。
- 8、产品无客户自维修部件, 出现故障请与我公司联系。
- 9、对隔爆型传感器变送器以任何位置(垂直、水平、倾斜)直接拧入设备或管道上, 用扳手拧紧, 如需装电缆护管时将电缆装入护管内, 护管与隔爆接头螺纹连接, 安装时注意接口螺纹的适配性, 电缆自由端应作适当的处理, 接入相应的防爆盒或设备内。
- 10、对隔爆型传感器变送器的工作介质为流体, 在工作温度范围内不应有凝固或对薄膜片形成损坏, 应确保接口螺纹无污染及传感器前端的清洁。
- 11、本公司产品正常使用情况下出现故障, 保修期为 12 个月(自我公司发货之日起至返回之日止 13 个月为限), 是否属正常情况下出现故障以我公司质检员判定为准。超过维修范围, 公司收取工本费, 本公司产品终身维修。
- 12、未尽之处, 请查阅我公司资料或来电询查。

以上情况不适用保修范围

- 1、产品无合格证。
- 2、产品外观严重变形。
- 3、自行拆开或维修过。
- 4、产品无铭牌、标牌辨认不清。
- 5、有防潮、防结露部件的部件自行拆掉。
- 6、超过保修期限。

广州指南针传感仪器有限公司

地址: 广东省广州市增城区新塘新墩工业区新墩路 236 号

电话: 020-82246269 82246369 82246969 82246196

手机: 13826066802(微信同号)

传真: 020-82022869

邮编: 511365

Http: //www.fsensor.com

E-mail: sensorli@163.com