

PTB600 压力式水位计

应用于水位测量区域 PTB601 直接出线, PTB602 防爆壳体出线, PTB603 防腐型

指南针 (znz) 详细资料 23.12



典型应用

- 江河湖泊的水位测量
- 船舶控制, 船舱水位检测
- 容器和存储系统的液位测量
- 污水、沉积物和排洪系统监控
- 深井和地下水监测

特点

- 防雷击, 抗电磁/射频干扰
- 不锈钢隔离膜片一体化结构
- 多种标准信号输出选择
- 防护等级高达 IP68, 可浸入 300 m 深的水中
- 适用于受污染和腐蚀性介



图一:PTB601 图二:PTB602 图三:PTB603

概述

PTB601 型投入式压力变送器专门针对简单的液位测量应用而设计优化, 具有出色的质量、高性价比以及高可靠性。

该产品根据行业标准电流要求而设计, 可选多种输出信号及 PUR 电缆。高达 IP 68 的防护等级使之能够满足最高达 300 m 水柱的液位测量要求。。

该产品具有气密性以及坚固的不锈钢外壳, 可靠、全焊接结构也确保了长使用寿命以及持续密封。

支持定制客户所需参数, 还具有用于户外应用、集成了雷电保护的型号, 确保在苛刻环境中具有最大运行寿命。

技术参数:

精准度参数:	
量 程	0 ...0.5.....300mH2O 区间量程可选.
准 确 度	±0.25%FS, ±0.5%FS (包括非线性重复性迟滞性在内的综合误差) 可定制更高精度
输 出 信 号	4~20mADC (两线制) 、 0~10VDC (三线制) .. RS485(四线制)
供 电 电 压	10~30VDC (两线制) , 15~30VDC (三线制) (可定制 5V 或者 3.3V 供电或者供电)
介 质 温 度	可选: (-20 ... +70 ° C) 可定制其它温度范围.0 ()
环 境 温 度	-20℃~85℃ 可定制超低温传感器
补 偿 温 度	0~70℃ 高要求需与客服协商好。
测 试 介 质	316 与 304 不锈钢兼容的各种液体, 气体
压 力 连 接	M20*1.5 G1/2 等, 其它螺纹可依据客户要求设计定制
电 气 连 接	导管带封装电缆 铝壳体接线盒

测量范围选择

表压							
mH2O	测量范围	0.....0.50	0.....1.00	0.....2.50	0.....5.0	0.....8.00	0.....10.0
	极限过载	1.00	2.00	5.00	7.50	12.0	15.0
	测量范围	0.....15.0	0.....20.0	0.....30.0	0.....50.0	0.....80.0	0.....100
	极限过载	20.0	30.0	45.0	70.0	100	120
	测量范围	0.....150	0.....180	0.....200	0.....260	0.....300	可定制量程
	过载量程	180	210	240	300	450	可定制过载

负压和+/-压力测量

KPa	测量范围	-100...0	-50...0	-100...100	-100...250	-100...600	-100...1000
	极限过载	100	150	200	500	800	1500
	测量范围	-100...2500	-100...3000	-100...5000	-100...8000	-100...1000	可定制量程
	极限过载	4000	5000	7000	100000	15000	可定制过载

更多量程单位可供选择


单位	mH2O MPa KPa PSi mbar TORR KG/cm ² ,
极限过载	参考量程选择 也可特殊定制超 2 倍量程或者 4 被量程产品
真空保护	是

输出信号			
信号类别		供电电压	
电流 (两线制)	4...20mA	直流电源	10-30VDC
电流输出 (三线制)	4...20mA 0...20mA		15-30VDC
电压输出 (三线制)	0...5VDC	直流电源	10-30VDC
	0.5...4.5VDC		8~30VDC (可定制 5V)
	0...10VDC		15-30VDC
	1...5VDC		10-30VDC
MODBUS 协议(四线制)	RS485	直流电源	15~30VDC (可定制 3.3V)
负载 Ω			
电流输出	≤ 最大电流 40mA	电压输出	≤ 最大电流 16mA
	负载 ≤ 100K		负载 ≤ 10K
功能消耗	0.5W		
响应时间	5 mS(上升到 90%FS) 可定制 1mS 响应时间		

电气接口			
连接类型	防护等级	通信线截面	线缆长度
直接出线可选 IP68 等级可长期泡入水里	IP68	8*2*0.2mm	标配 3 线, 这款为特殊定制款需要和客服沟通好.
负极性保护	有		
绝缘电压	DC500V		

接线方式

带封装线缆直接出线			
		两线制	三线制
	电源正	红	红
	电源负		黑
	信号正	黑	绿
	屏蔽	屏蔽链接外壳	

铝接线盒壳体出线方式			
		两线制	三线制
	电源正	OUT+	OUT+
	电源负		OUT-
	信号正	OUT-	TEST+
	屏蔽	屏蔽链接外壳	

不锈钢壳体接线方式

		两线制	三线制
	电源正	红	红
	电源负		黑
	信号正	黑	绿
	屏蔽	屏蔽链接外壳	

通信协议接线方式

		带线缆	壳体接线
	电源正	红	OUT+
	电源负	黑	OUT-
	485A	绿	TEST+
	485B	白	TEST-

材质介绍

接液材质	不锈钢 (304 或 316 可选)
出线材质	不锈钢 铝 铜 按客户选定型号为准
线缆材质	聚烯烃共聚物

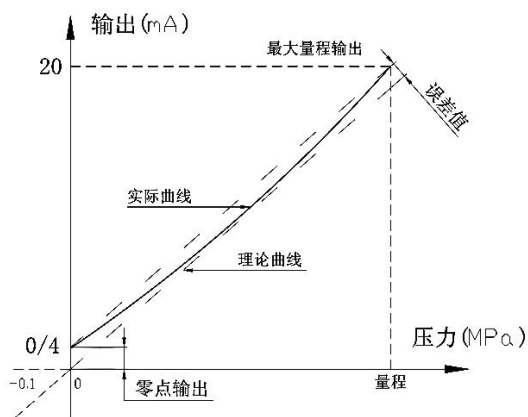
工作条件

选择	介质耐温度	环境温度范围	储存温度	备注
常温	-20 ... +70 ° C	-20 ... +60 ° C	-30 ... +80 ° C	
抗震动	10G			
抗冲击	100G 机械冲击			
检测氢气	可按要求定制			

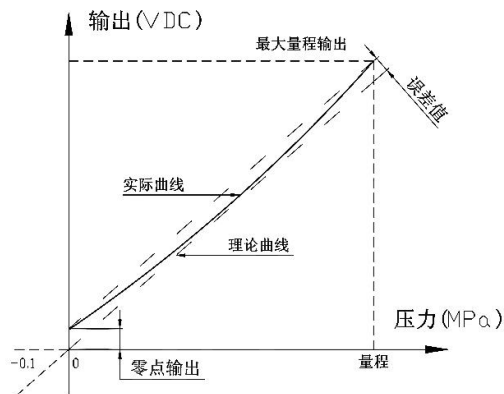
产品选型表

PTB601.....		20mH20		20mA.....		0.5.....		M20.....		30m	
产品型号		量程范围=数字+压力单位		输出信号编码对应号		编码		螺纹接口		出线方式 选选购件	
MPa	KPa	bar	mH20	mbar	ToRR	M20=	M14=	G1/4=	G3/8=	ZG1/4=	ZC =直接出线线加长数字示
											ZCF =通讯电缆线加长数字示
20mA	=4...20mA			10mA	=0...10mA						HK =标准航空插头出线
0/20mA	=0...20mA			1/5V	=1...5VDC						GDM= 赫斯曼接头出线
0.5/4.5	=0.5...4.5V			5V	=0...5VDC						FS =方式接头出线
10V	=0...10VDC			485	=RS485						FP =2088 铝壳体出线
						备注: 其它螺纹接口以客户实际为准定制.					
						螺纹前面带 74 锥度注明.					
						编码精度				加长电缆以实际数字表示, 带导气线需注明,	
0.1	=0.1%FS	0.25	=0.25%FS	0.5	=0.5%FS	1.0	=1%FS	可定制其它精度参数			

输出曲线图

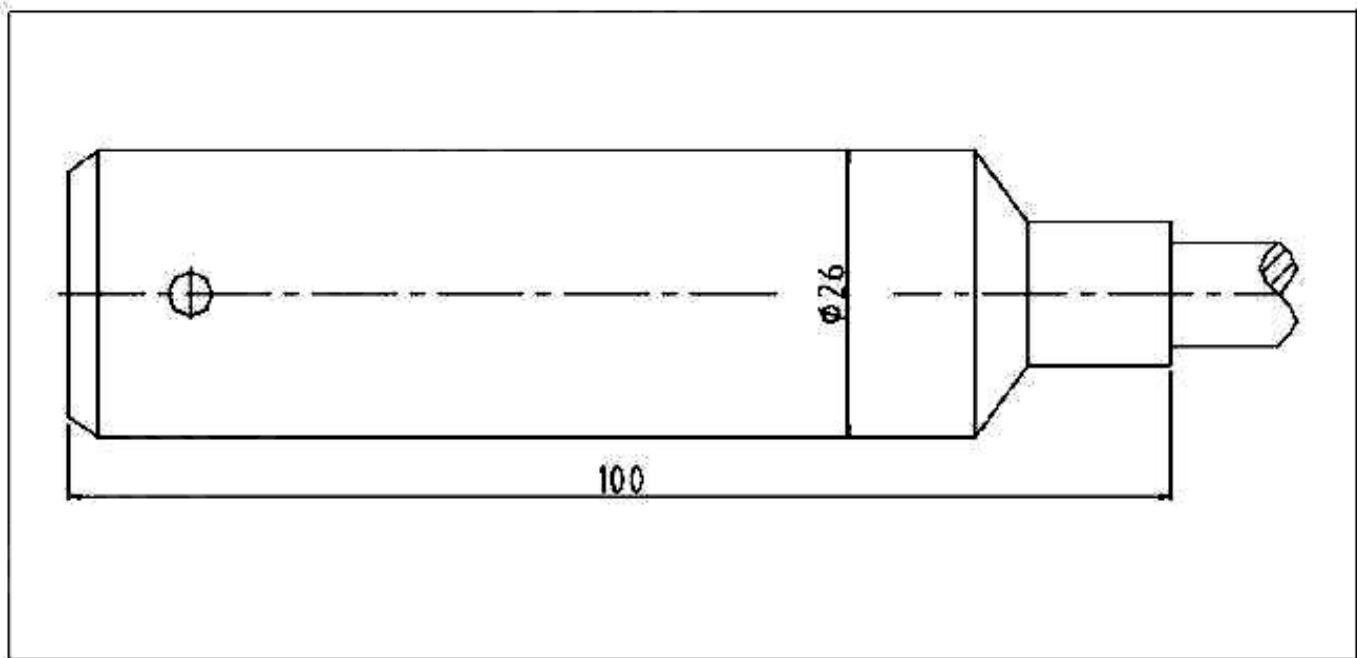


电压输出变送器曲线图



电压输出变送器曲线图

产品尺寸



螺纹规格

注意事项

- 1、打开产品包装后, 请仔细检查产品外观是否完好, 核定产品说明书与合格证是否与产品一致, 并妥善保管产品说明书及合格证一年半以上。
- 2、严格按产品接线示意图接线, 并在产品允许激励电压下工作, 绝勿过电压使用。
- 3、严禁产品过压力使用, 产品出现异常请停机检查。
- 4、产品电缆连接时请勿用力拉扯, 以免损坏产品内部结构。
- 5、产品安装时扳手只可套接在六方扳手接口处, 禁止套接在产品外管及尾部接头安装处安装。
- 6、产品长期测试后, 测试介质可能会堵塞引压孔而降低产品输出灵敏度, 清洗产品时, 可使用溶解有机溶剂之液体多次清洗, 禁止使用一切器皿伸入引压孔内, 以免损坏感压膜片。
- 7、产品禁区止敲打, 以免损坏内部结构。
- 8、产品无客户自维修部件, 出现故障请与我公司联系。
- 9、对隔爆型传感器变送器以任何位置(垂直、水平、倾斜)直接拧入设备或管道上, 用扳手拧紧, 如需装电缆护管时将电缆装入护管内, 护管与隔爆接头螺纹连接, 安装时注意接口螺纹的适配性, 电缆自由端应作适当的处理, 接入相应的防爆盒或设备内。
- 10、对隔爆型传感器变送器的工作介质为流体, 在工作温度范围内不应有凝固或对薄膜片形成损坏, 应确保接口螺纹无污染及传感器前端的清洁。
- 11、本公司产品正常使用情况下出现故障, 保修期为 12 个月(自我公司发货之日起至返回之日止 13 个月为限), 是否属正常情况下出现故障以我公司质检员判定为准。超过维修范围, 公司收取工本费, 本公司产品终身维修。
- 12、未尽之处, 请查阅我公司资料或来电询查。

以上情况不适用保修范围

- 1、产品无合格证。
- 2、产品外观严重变形。
- 3、自行拆开或维修过。
- 4、产品无铭牌、标牌辨认不清。
- 5、有防潮、防结露部件的部件自行拆掉。
- 6、超过保修期限。

广州指南针传感仪器有限公司

地址: 广东省广州市增城区新塘新墩工业区新墩路 236 号
电话: 020-82246269 82246369 82246969 82246196
手机: 13826066802(微信同号)
传真: 020-82022869
邮编: 511365
Http: //www.fsensor.com
E-mail: sensorli@163.com