

## PTB300 系列

应用于各种区域 PTB301 应变式芯体 , PTB302 扩散硅芯体, PTB303 平膜芯体, 305 高温芯体

指南针 (zgz) 详细资料 23.12

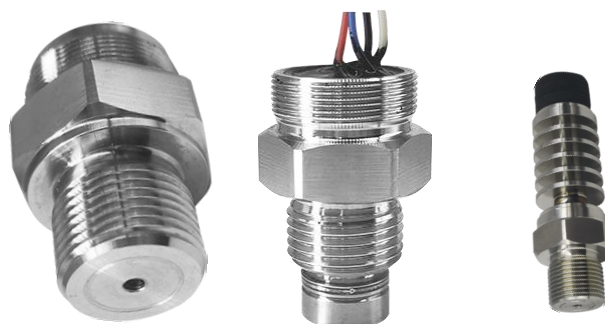


### 典型应用

- 压力变送器生产制造
- 煤矿液压举臂, 液压千斤顶
- 冶金, 机械, 环保
- 技术性能医疗, 真空设备
- 各科研院所的实验室设备

### 特点

- 0~1MPa~150MPa~600MPa 可选
- 一体化结构可适应恶劣环境
- 经济实惠, 超强耐用性抗过载能力强
- 小体积, 高精度, 高性价比, 高稳定性
- 温度范围可选-30~80℃或者-40~155℃



图一:PTB301 图三:PTB302 图二:PTB303

### 概述

PTB301 系列采用金属应变计制造, 传感器经过数千次疲劳冲击, 高, 低温循环老化及精密的温度补偿工艺再经过不锈钢焊接精制而成, 可应用于各种复杂环境场合。

传感器由弹性体应变计构成, 合金钢感应膨胀变化测量膜片变形值。

在压力的作用下, 合金钢测量膜片产生微应变, 该应变使电桥输出会发生变化, 变化的幅值与被测压力成正比。电桥电路将电桥的失衡信号, 转换为电压信号输出。

于对液压、气压等介质的压力进行测量, 甚至用于恶劣环境如污水、蒸汽、轻度腐蚀性、气体测量。彻底解决客户的各种需要。

**技术参数:**

精准度参数:	
量 程	0 ...1...150...600MPa 区间量程可选.
准 确 度	±0.1%FS、±0.2%FS、±0.5%FS (包括非线性重复性迟滞性在内的综合误差)
输 出 信 号	1mV/V、1.5mV/V、2mV/V
供 电 电 压	10VDC(5~15VDC)
桥路输入电阻 kΩ	1.5~1.8 0.35 可选
桥路输出电阻 kΩ	1.5~1.8 0.35 可选
介 质 温 度	(-30 ... +100 ° C) ( -40 ... +125 ° C) ( -40 ... +200 ° C ) 可定制其它温度范围.
环 境 温 度	-40℃~100℃ -40~155℃可选,
补 偿 温 度	0~70℃ -20~80℃ -40~120℃可选 默认 0-70℃ 高要求需与客服协商好。
零点温度漂移	≤±0.01%FS℃
量程温度漂移	≤±0.01%FS℃
安 全 过 载	150%FS
极 限 过 载	200%FS
响 应 时 间	5 mS(上升到 90%FS)
测 试 介 质	与 17-4PH 不锈钢兼容的各种液体, 气体
外 壳 材 料	304 或 316 不锈钢
长 期 稳 定 性	≤±0.1%FS/年
压 力 接 口	M20*1.5 G1/2 NPT1/2 G1/4 G3/8 等, 其它螺纹可依据客户要求定制
电 气 连 接	直接出线

**测量范围选择**

表压							
MPa	测量范围	0.....1	0.....2	0.....5	0.....10	0.....15	0.....20
	极限过载	1.5	3	7.5	15	26	30
	测量范围	0.....30	0.....40	0.....50	0.....60	0.....80	0.....100
	极限过载	45	60	80	90	110	150
	测量范围	0.....150	0.....300	0.....400	0.....500	0.....600	可定制量程
	过载量程	200	450	500	600	700	可定制过载

**更多量程单位可供选择**

单位	Bar MPa KPa PSi mbar TORR KG/cm <sup>2</sup> ,
极限过载	参考量程选择 也可特殊定制超 2 倍量程或者 4 被量程产品
真空保护	是

**螺纹规格**

螺纹	G/4	G1/2	M20*1.5	1/2NPT	ZG1/4	G1	可定制螺纹
----	-----	------	---------	--------	-------	----	-------

## 压力、液位传感器, NB 无线数据采集. 水准仪 智能仪表过程控制解决方案

耐压 (MPa)	200	300	600	300	150	200	可选耐压高材料
----------	-----	-----	-----	-----	-----	-----	---------

### 隔膜型螺纹选择

螺纹	G1/2	M20*1.5	G1	G3/8	DN25	DN50	可定制螺纹
耐压 (MPa)	150	150	60	30	6	4	可选耐压高材料

### 输出信号

功能消耗	0.5W		
响应时间	5 mS(上升到 90%FS) 可定制 1mS 响应时间		

### 电气接口

连接类型	防护等级	通信线截面	线缆长度
直接出线	IP54	0.2*4	标配 100mm 可自选线长需要额外收费.
负极性保护	有		
绝缘电压	默认 DC50V (注, 可定制 500V 订货时需注明)		

### 接线方式

#### 不锈钢壳体接线方式

		两线制	三线制
	电源正	红	红
	电源负		黑
	信号正	黑	绿
	屏蔽	屏蔽链接外壳	

#### 直接出线

		带线缆	壳体接线
	电源正	红	OUT+
	电源负	黑	OUT-
	信号正	绿	TEST+
	信号负	白	TEST-

### 材质介绍

接液材质	不锈钢 (304 或 316 可选)
出线材质	不锈钢 铝 铜 按客户选定型号为准
线缆材质	聚烯烃共聚物

### 工作条件

选择	介质耐温度	环境温度范围	储存温度	备注
常温	-20 ... +70 ° C	-20 ... +60 ° C	-30 ... +80 ° C	可定制其它温度范围具体联系客服说明。
低温	-60 ... +130 ° C	-55 ... +80 ° C	-50 ... +100 ° C	
高温	-40 ... +200 ° C	-40 ... +80 ° C	-20 ... +100 ° C	

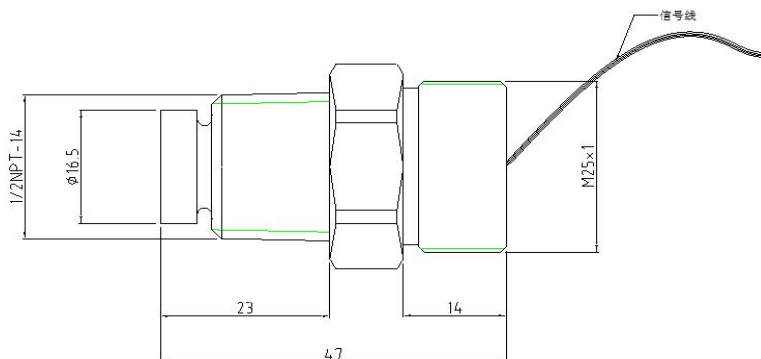
抗震动	10G
抗冲击	100G 机械冲击
检测氢气	可按要求定制

产品型号/选型表

PTB301

量程范围/Range range	
量程范围=数字+压力单位 MPa KPa bar mH2O mbar Torr (例如: 0-40MPa=40MPa)	
输出信号/Output signal	
输出信号编码对应号 (20mA=4...20mA) (10mA=0...10mA) (0/20mA=0...20mA) (1/5V=1...5V) (0.5/4.5=0.5...4.5V) (5V=0...5VDC) (10V=0...10VDC) (485=RS485)	
输出精度/Output precision	
编码精度: 0.1=0.1%FS 0.25=0.25%FS 0.5=0.5%FS 1.0=1%FS 可定制其它精度参数	
螺纹接口/Thread joint	
编码 螺纹接口 M20= M20*1.5 M14= M14*1.5 G1/4= G1/4G3/8= G3/8 ZG1/4= ZG/1/4 备注: 其它螺纹接口以客户实际为准定制.螺纹前面带 74 锥度注明.	
出线方式/Exit mode	
出线方式 选选购件 ZC=直接出线 HK =标准航空插头 GDM=赫斯曼接头 FS = 方式接头出线 FP =2088 铝壳体出线 M12=M12 航空插头出线, 带导气线需注明,	
PTB301...40MPa...1mV/V... 0.5... M20...0.1m	(注=型号:PTB301 量程:40MPa.输出:1mV/V.螺纹:M20*1.5 引线:0.1m)

产品尺寸



注意事项

- 1、打开产品包装后, 请仔细检查产品外观是否完好, 核定产品说明书与合格证是否与产品一致, 并妥善保管产品说明书及合格证一年半以上。
- 2、严格按产品接线示意图接线, 并在产品允许激励电压下工作, 绝勿过电压使用。
- 3、严禁产品过压力使用, 产品出现异常请停机检查。
- 4、产品电缆连接时请勿用力拉扯, 以免损坏产品内部结构。
- 5、产品安装时扳手只可套接在六方扳手接口处, 禁止套接在产品外管及尾部接头安装处安装。
- 6、产品长期测试后, 测试介质可能会堵塞引压孔而降低产品输出灵敏度, 清洗产品时, 可使用溶解有机溶剂之液体多次清洗, 禁止使用一切器皿伸入引压孔内, 以免损坏感压膜片。
- 7、产品禁区止敲打, 以免损坏内部结构。
- 8、产品无客户自维修部件, 出现故障请与我公司联系。
- 9、对隔爆型传感器变送器以任何位置(垂直、水平、倾斜)直接拧入设备或管道上, 用扳手拧紧, 如需装电缆护管时将电缆装入护管内, 护管与隔爆接头螺纹连接, 安装时注意接口螺纹的适配性, 电缆自由端应作适当的处理, 接入相应的防爆盒或设备内。
- 10、对隔爆型传感器变送器的工作介质为流体, 在工作温度范围内不应有凝固或对薄膜片形成损坏, 应确保接口螺纹无污染及传感器前端的清洁。
- 11、本公司产品正常使用情况下出现故障, 保修期为 12 个月(自我公司发货之日起至返回之日止 13 个月为限), 是否属正常情况下出现故障以我公司质检员判定为准。超过维修范围, 公司收取工本费, 本公司产品终身维修。
- 12、未尽之处, 请查阅我公司资料或来电询查。

以上情况不适用保修范围

- 1、产品无合格证。
- 2、产品外观严重变形。
- 3、自行拆开或维修过。
- 4、产品无铭牌、标牌辨认不清。
- 5、有防潮、防结露部件的部件自行拆掉。
- 6、超过保修期限。

## 广州指南针传感仪器有限公司

地址: 广东省广州市增城区新塘新墩工业区新墩路 236 号

电话: 020-82246269 82246369 82246969 82246196

手机: 13826066802(微信同号)

传真: 020-82022869

邮编: 511365

Http: //www.fsensor.com

E-mail: sensorli@163.com