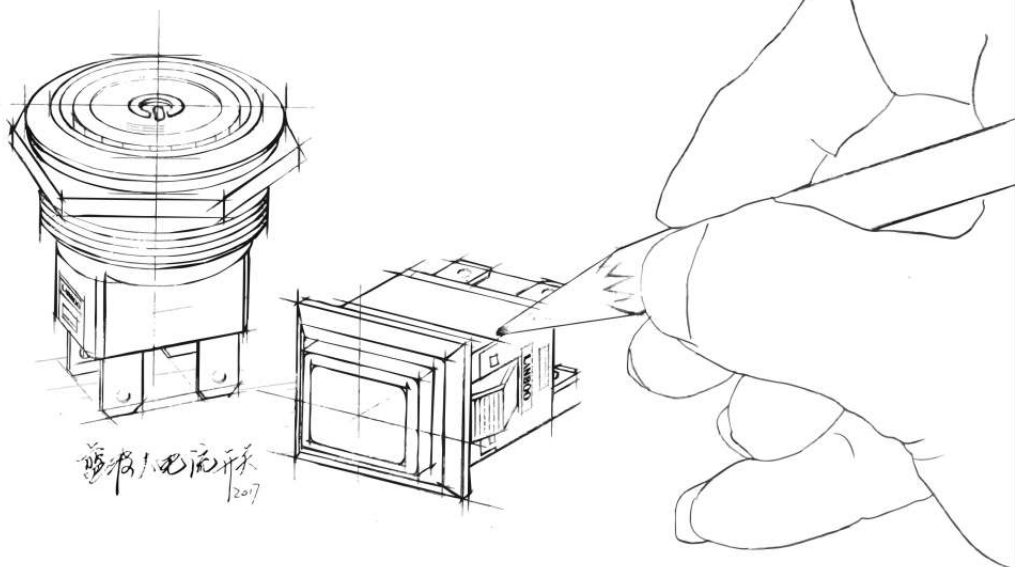




中国·蓝波  
LANBOO

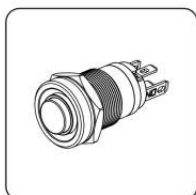


# 蓝波大电流开关

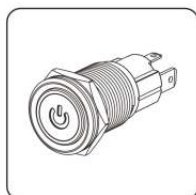
Pioneer of High-Current Switches



一直被模仿,从未被超越  
We've been imitated, But never beyond



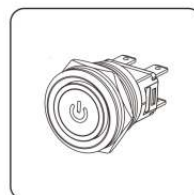
12E/7A Series



16B/10A Series



19E/15A Series



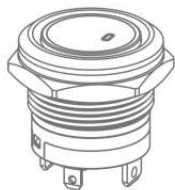
22C/15A Series

# LB19/22E短款

大电流金属按钮开关

Ith:20A 250VAC

1NO



Ith:20A  
粗银触点



2500VAC  
高绝缘耐压



50000H  
长寿命灯珠



1.5mm<sup>2</sup>  
专用接插件



V0  
耐高温阻燃



-40~80°C  
环境耐温强



IP67/IPK10  
防水防爆



100万次  
机械寿命



4.8  
加大银插脚



CE CCC  
专利及认证

# LB19/22E

## 15A大电流金属按钮

### 型号说明 写法举例: LB19E-P10Z/E+XDB5-24V/S(L)

对应编号	LB	LB $\emptyset$ E-P10 $\blacksquare$ / $\odot$ $\blacktriangledown$ / $\odot$ L
LB		LANBOO 蓝波代码
安装孔径	$\emptyset$	19、22mm
系列号	A-Z	E—19mm 超短款大电流系列
头部形状	$\star$	P—平头
开关组合	$\blacklozenge$	10—1NO 常开触点, 慢动双触点
动作形式	$\blacksquare$	Z—自锁式(保持式), F—自复式(点动式)
发光形状	$\odot$	E+XD—环形+小点
发光颜色	$\blacktriangle$	R—红色、G—绿色、B—蓝色, 定制: Y—黄色、W—白色
LED电压	$\blacktriangledown$	5—24V、220V, 定制: 25—48V、110V, AC/DC 通用
外壳材质	$\odot$	S—不锈钢、A—铝氧化, 可定制: N—铜镀铬、ST—不锈钢镀钛
(L)		内部代码

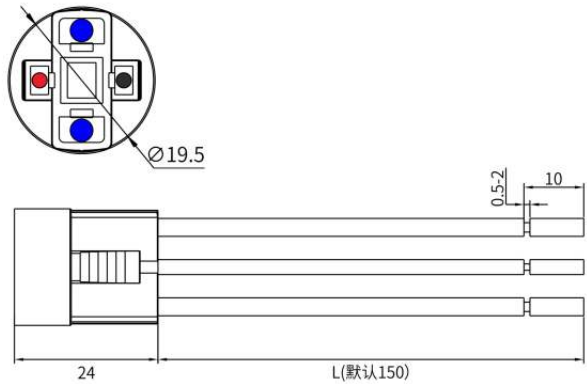
### 性能参数

开孔直径	对应孔径+0.2mm, 例如: LB19E为19.2mm	
外壳	H57/59铜镀铬、304不锈钢 (RoHS), 可定制: 6063铝氧化 (RoHS) ST—不锈钢镀钛	
按键	316不锈钢 (RoHS), 可定制: 6063铝氧化 (RoHS) ST—不锈钢镀钛	
透光材料	PC (RoHS), V2 级阻燃	
螺母	H57/59 铜镀镍, 可定制: 304 不锈钢 (RoHS)	
O型圈	硅胶 (RoHS)	
触点	银氧化锡AgSnO2 (RoHS)	
底座	PA66(RoHS), V0级阻燃	
引脚	H65镀金/银 (RoHS)	
安装面板厚度	$\leq 7.5$ mm	
拧紧力矩	0.8—1.2N.m	
螺纹验证	将螺母锁紧至垫圈明显变形, 然后拆下, 如此循环 5 次, 无异常	
动作行程	总行程: 约 $3.6 \pm 0.15$ mm, 接通过程: 约 $0.95 \pm 0.1$ mm	
按压力	$7 \pm 0.8$ N	
接线形式	引脚式, 可选配套接插件	
耐焊性	$\leq 380^\circ\text{C}$ (25~50W 电烙铁), $\leq 2$ 秒	
插件可焊性试验	各引脚分别焊接 1mm <sup>2</sup> 电线, 80N 正向拉力后, 无脱落	
与线束的配合试验	150mm 线长, $\leq 50\text{m}\Omega$ , LED 灯通电无闪烁, 拉开力: 35~60N	
引脚反向推力	$\geq 80$ N 无位移, 1min	
头部防脱顶牛	$\geq 200$ N, 1min	
工作环境	$-40^\circ\text{C} \sim +80^\circ\text{C}$ , 非真空状态、不结冰情况下; 45~90%RH	
贮存环境	包装完好情况下, $-40^\circ\text{C} \sim +55^\circ\text{C}$ , 45~90%RH	
防护等级	防水 IP67, 防撞 IK10 (参考 GB/T 20138)	
约定发热电流	Ith: 20A, 250VAC	
电阻性负载	AC-15: 110V/220V: 16A	DC-13: 12V/24V: 16A
电感性负载	AC-15: 110V/220V: 4A	DC-13: 110V: 4A
电阻	接触电阻 $\leq 50\text{m}\Omega$ ; 绝缘电阻 $\geq 1000\text{M}\Omega$	
抗电强度(工频耐压)	2500VAC, 50HZ, 1min	
触点最小适用负载	3V AC/DC, 5mA (参考值, 取决于环境与负载情况)	
耐振性	XYZ 三向, 60HZ, 振幅 2mm	
产品防跌落	头部竖直跌落 1 米, 3 次, 能正常工作	
包装跌落	600mm 高度连续跌落 4 次, 产品无损坏	
温升	按 GB/T 14048.5 标准中 8.3.3.3 条款	
盐雾试验	72h, 3 个周期, (参考 GB/T 2423.18-2012)	
低温试验	$-40^\circ\text{C}$ , 96h, 接触电阻 $\leq 200\text{m}\Omega$ 、按压力变化值 $\leq 30\%$ , LED 正常	
高温试验	$80^\circ\text{C}$ , 96h, 接触电阻 $\leq 200\text{m}\Omega$ 、按压力变化值 $\leq 30\%$ , LED 正常	
高低温冲击试验(全LED)	$-40 \sim +85^\circ\text{C}$ , 85%RH, 40min/循环, 50 个循环, 接触电阻 $\leq 200\text{m}\Omega$ 、按压力变化值 $\leq 30\%$ , LED 正常	
电气寿命	阳性负载(参考 GB/T 14048.5) AC220V/16A/DC24V/16A: 2万次; AC220V/8A/DC24V/8A: 4万次; AC220V/3A/DC24V/3A: 10万次	
机械寿命	自锁: 30万次, 自复: 100万次, (参考 GB/T 14048.5)	
极限按压测试	在底部保持 5s 时间, 再松开, 4 次/min, 进行 2000 次试验	
ESD静电	人体模式: 2KV, 可定制 8KV	
LED额定电流	$\leq 24\text{V}$ , $\leq 20\text{mA}$ ; $> 24\text{V}$ , $\leq 10\text{mA}$	
LED灯珠类型	贴片无极双芯片 LED, 内置降压电阻	
LED寿命	$\geq 50000$ h (参考值)	
LED发光颜色	常规 $\color{red}{\blacksquare}$ -红 $\color{green}{\blacksquare}$ -绿 $\color{blue}{\blacksquare}$ -蓝 定制 $\color{yellow}{\blacksquare}$ -黄 $\color{white}{\blacksquare}$ -白	
产品认证	CCC CE RoHS (定制) REACH (定制)	
专利号	ZL201930253523.0、ZL201920779873.5	
质保	66 个月	

接线图/触头、LED示意图

型号	类型	原理图	脚位说明	接线图
19E 22E	无灯型			<p>自锁型实现功能 按下按钮,电器通电;再按按钮,电器断电。</p> <p>自复型实现功能 按住按钮;电器通电;松开按钮,电器断电。</p>
	带灯型	<p>LED灯 +/ -</p> <p>LED灯 +/ -</p> <p>无极LED灯珠</p>		<p>带灯自锁型实现功能 按下按钮,LED亮,电器通电;再按按钮,LED灯熄灭,电器断电。</p> <p>带灯自复型实现功能 按住按钮,LED亮,同时电器通电;松开按钮,LED灯熄灭,电器断电。</p> <p>带灯自锁型实现功能 电源通电,LED亮,按下按钮,电器通电,再按按钮,电器断电,切断电源LED灭。</p> <p>带灯自复型实现功能 电源通电,LED亮,按下按钮,电器通电,松开按钮,电器断电,切断电源LED灭。</p>

(\*+也代表"L"火线,-也代表"N"零线)



- 红色和 ● 黑色灯脚线0.5mm<sup>2</sup>,
  - 蓝色NO负载线1.5mm<sup>2</sup>
- 接插件线长默认150mm,可做其它线长



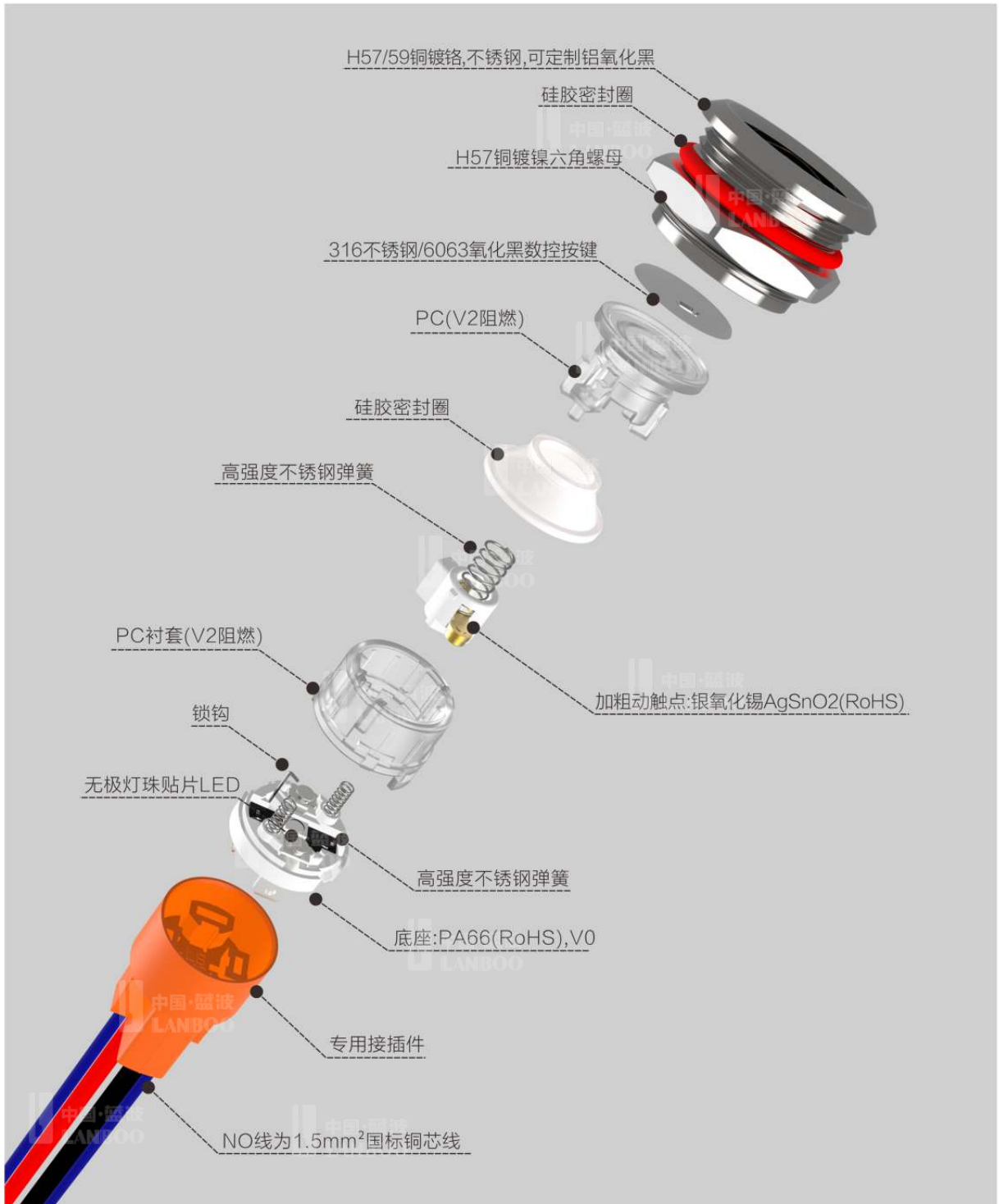
短脚无接插件款



长脚配接插件款

# LB19/22E

## 15A大电流金属按钮



凹面大按键, 贴合手指



无极LED灯珠,大触点



加粗镀金脚,可拆锁钩



专用接插件

实物展示



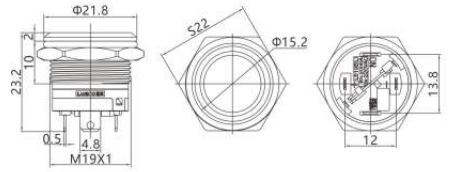
**LB19E-P10** ■/○  
平头无灯(按键有光圈)  
1NO触点/可配接插件  
重量:



无灯



铝氧化 不锈钢



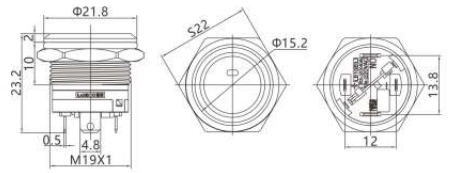
**LB19E-P10** ■/E+XD▲▼/○  
平头环形+小点发光 / 1NO触点  
可配专用接插件  
5-24V/220V,其它电压定制  
重量:



红色 绿色 蓝色 黄色 白色



铝氧化 不锈钢



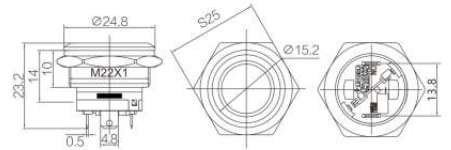
**LB22E-P10** ■/○  
平头无灯(按键有光圈)  
1NO触点/可配接插件  
重量:



无灯



铝氧化 不锈钢



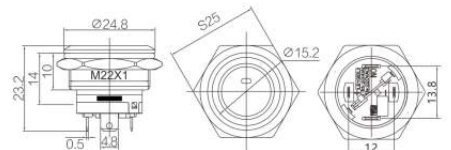
**LB22E-P10** ■/E+XD▲▼/○  
平头环形+小点发光 / 1NO触点  
可配专用接插件  
5-24V/220V,其它电压定制  
重量:



红色 绿色 蓝色 黄色 白色



铝氧化 不锈钢



低功耗LED: ≤20mA  
常规电压: 5-24V 220V, 定制其它电压  
常规颜色: 红色、绿色、蓝色; 定制黄色、白色