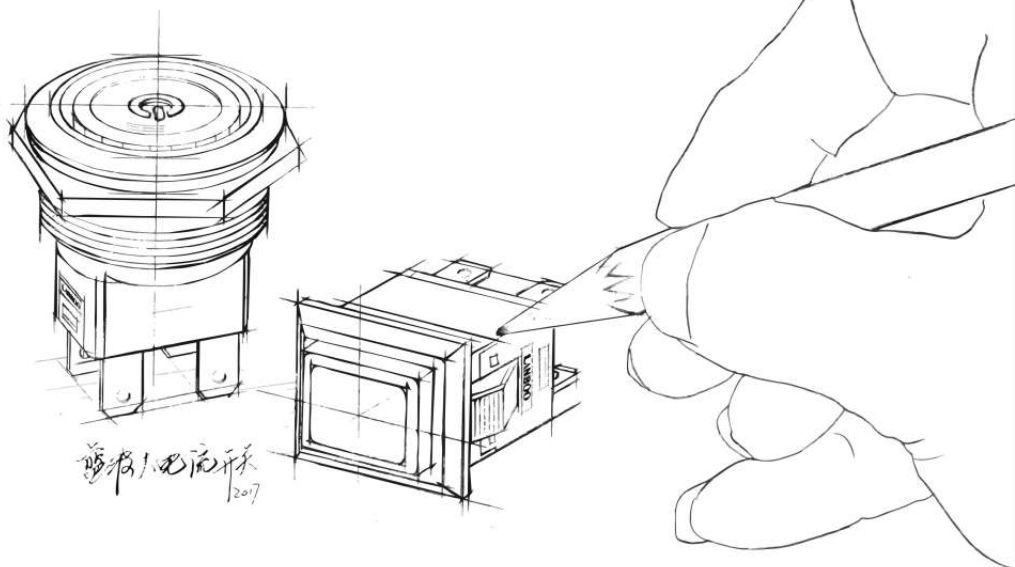




中国·蓝波
LANBOO

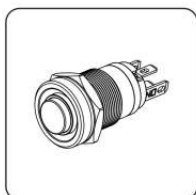


蓝波大电流开关

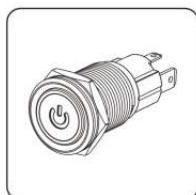
Pioneer of High-Current Switches



一直被模仿,从未被超越
We've been imitated, But never beyond



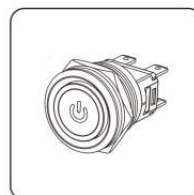
12E/7A Series



16B/10A Series



19E/15A Series



22C/15A Series

LB22/25C 首创

大电流金属按钮开关

Ith:20A 250VAC

2NO



Ith:20A
粗银触点



3000VAC
高绝缘耐压



50000H
长寿命灯珠



1.5mm²
专用接插件



V0
耐高温阻燃



-40~80°C
环境耐温强



IP67/IK10
防水防爆



100万次
机械寿命



4.8
加大银插脚



CE CCC
专利及认证

LB22/25C

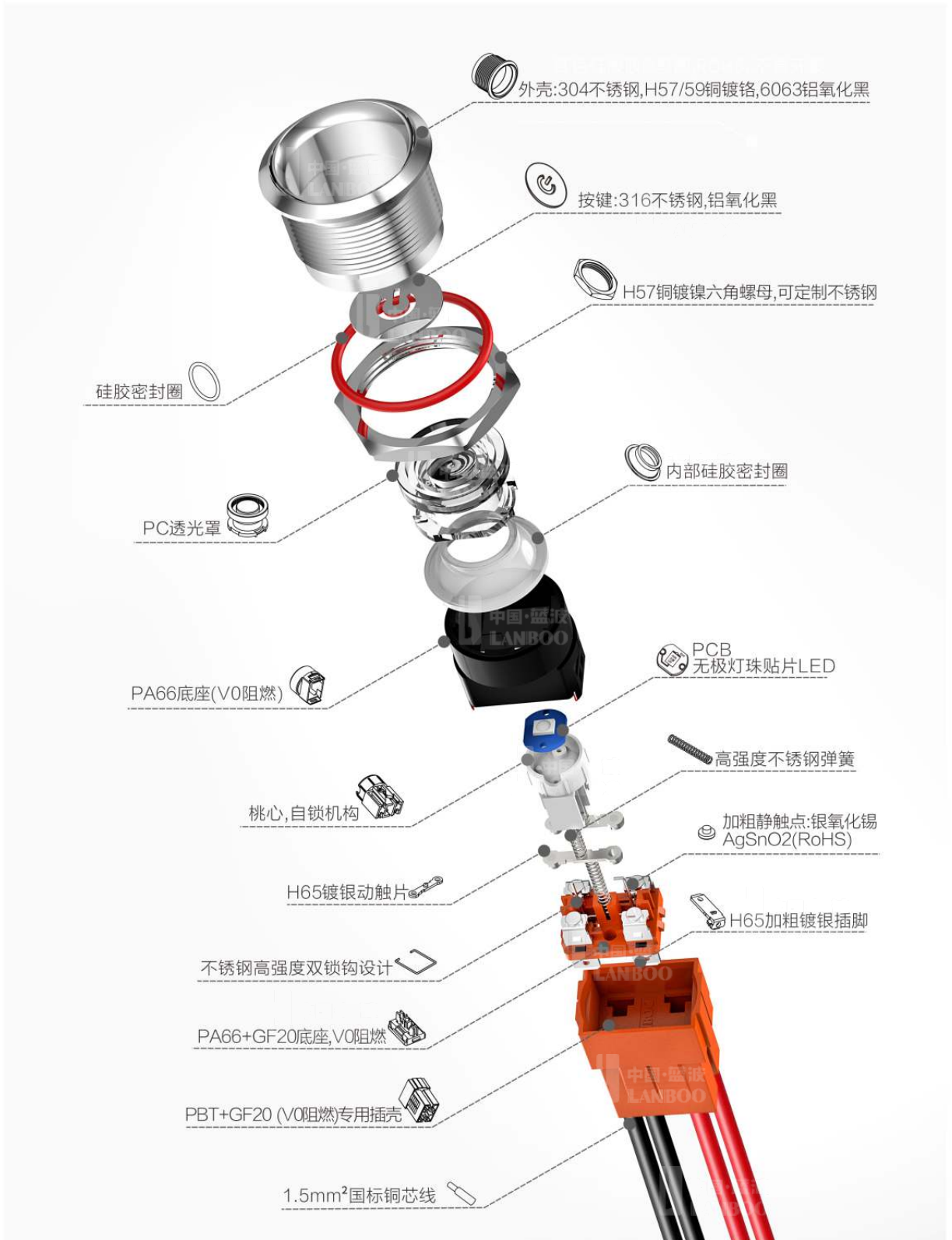
20A大电流金属按钮

型号说明 写法举例: LB22C-P10Z/ER9-24V/S(L)

对应编号	LB	LB \varnothing C-P20 \blacksquare / \odot \blacktriangle / \odot L
LB		LANBOO 蓝波代码
安装孔径 \varnothing		22、25mm
系列号 A-Z		C—并联灯脚大电流系列
头部形状 \star		P—平头, G—高头
开关组合 \blacklozenge		20—2NO常开触点, 慢动双触点
动作形式 \blacksquare		Z—自锁式(保持式), F—自复式(点动式)
发光形状 \odot		E—环形, E+DY—环形+电源符号
发光颜色 \blacktriangle		R—红色, G—绿色, B—蓝色, 定制: Y—黄色, W—白色
LED电压 \blacktriangledown		9-24V、220V, 定制: 3-8V、25-48V、110V, AC/DC 通用
外壳材质 \odot		S—不锈钢, N—铜镀铬, A—铝氧化
(L)		内部代码

性能参数

开孔直径	对应孔径+0.2mm, 例如: LB22C为22.2mm	
外壳	304不锈钢 (RoHS)、H57/59铜镀铬、6063铝氧化 (RoHS)	
按键	304/316不锈钢 (RoHS) (6063铝氧化 (RoHS))	
透光材料	PC(RoHS), V2级阻燃	
螺母	H57/59铜镀镍, 可定制: 304不锈钢 (RoHS)	
O型圈	硅胶 (RoHS)	
触点	银氧化锡AgSnO ₂ (RoHS)	
底座	PA66(RoHS), V0级阻燃	
引脚	H65镀银 (RoHS)	
安装面板厚度	≤9mm	
拧紧力矩	0.8-1.2N.m	
螺纹验证	将螺母锁紧至垫圈明显变形, 然后拆下, 如此循环5次, 无异常	
动作行程	总行程: 3.5±0.1mm, 接通过程: 1.3±0.2mm	
按压力	9±0.8N	
接线形式	引脚式, 可选配套接插件	
耐焊性	≤380℃ (25~50W 电烙铁), ≤2秒	
插片可焊性试验	各引脚分别焊接 1mm ² 电线, 80N正向拉力后, 无脱落	
与线束的配合试验	150mm线长, ≤50mΩ, LED灯通电无闪烁, 拉开力: 40~70N	
引脚反向推力	≥80N无位移, 1min	
头部防脱顶牛	≥200N, 1min	
工作环境	-40℃ ~ +80℃, 非真空状态、不结冰情况下; 45~90%RH	
贮存环境	包装完好情况下, -40℃ ~ +55℃, 45~90%RH	
防护等级	防水IP67, 防撞IK10(参考GB/T 20138)	
约定发热电流	I _{th} : 20A, 250VAC	
电阻性负载	AC-15: 110V/220V: 15A	DC-13: 12V/24V: 15A
电感性负载	AC-15: 110V/220V: 4A	DC-13: 110V: 4A
电阻	接触电阻 ≤ 50mΩ; 绝缘电阻 ≥ 1000MΩ	
抗电强度 (工频耐压)	3000VAC, 50HZ, 1min	
触点最小适用负载	3V AC/DC, 5mA (参考值, 取决于环境与负载情况)	
耐振性	XYZ 三向, 60HZ, 振幅 2mm	
产品防跌落	头部竖直跌落 1米, 3次, 能正常工作	
包装跌落	600mm 高度连续跌落 4次, 产品无损坏	
温升	按 GB/T 14048.5 标准中 8.3.3.3 条款	
盐雾试验	72h, 3个周期, (参考 GB/T 2423.18-2012)	
低温试验	-40℃, 96h, 接触电阻 ≤ 200mΩ、按压力变化值 ≤ 30%, LED 正常	
高温试验	80℃, 96h, 接触电阻 ≤ 200mΩ、按压力变化值 ≤ 30%, LED 正常	
高低温冲击试验 (RELIED)	-40 ~ +85℃, 85%RH, 40min/循环, 50个循环, 接触电阻 ≤ 200mΩ、按压力变化值 ≤ 30%, LED 正常	
电气寿命	阻性负载(参考GB/T 14048.5) AC220V/15A、DC24V/15A: 2万次; AC220V/8A、DC24V/8A: 4万次; AC220V/3A、DC24V/3A: 10万次	
机械寿命	自锁: 30万次, 自复: 100万次, (参考GB/T 14048.5)	
极限按压测试	在底部保持 5s 时间, 再松开, 4次/min, 进行 2000 次试验	
ESD静电	人体模式: 2KV, 可定制 8KV	
LED额定电流	≤ 24V, ≤ 20mA; > 24V, ≤ 10mA	
LED灯珠类型	贴片无极双芯片 LED, 内置降压电阻	
LED寿命	≥ 50000h (参考值)	
LED发光颜色	常规 R—红 G—绿 B—蓝 定制 Y—黄 W—白	
产品认证	CCC CE RoHS (定制) REACH (定制)	
专利号	ZL201720076061.5、ZL201730443156.1、ZL201821492330.7	
质保	66个月	



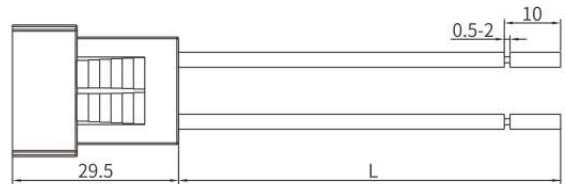
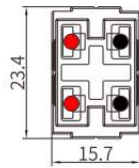
LB22/25C

20A大电流金属按钮

接线图 / 触头、LED示意图

型号	类型	原理图	脚位说明	接线图
22C				<p>带灯自锁型实现功能 按下按钮,LED亮,电器通电;再按按钮,LED灯熄灭,电器断电。</p>
25C		<p>无极LED灯珠</p>		<p>带灯自复型实现功能 按住按钮,LED亮,同时电器通电;松开按钮,LED灯熄灭,电器断电。</p>

(*+“也代表L”火线,“-”也代表N”零线)



接插件线长默认150mm, 1.5mm²纯铜线, 可定做其它线长。



凹面设计, 贴合手指



加粗镀银插脚,大电流



加大银点, 双锁钩



氧化黑外壳

高亮柔和-50000小时寿命

灯光更柔和均匀,台湾进口LED芯片超长发光寿命
AFTER IMPROVEMENT, UNIFORM LIGHT IS MORE SOFT, GLOW LED LONG LIFE>50000Hours

< 15mA
低功耗无极灯珠

50000^{小时}
长寿命LED

9-24V
宽电压灯珠



实物展示



LB22C-P20■/○

平头无灯/2NO触点
可配专用接插件
重量:



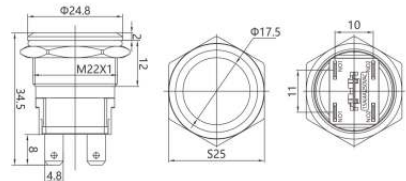
无灯



铝氧化



不锈钢



LB22C-P20■/E▲▼/○

平头环形发光 / 2NO触点
可配专用接插件
9-24V/220V,其它电压定制
重量:



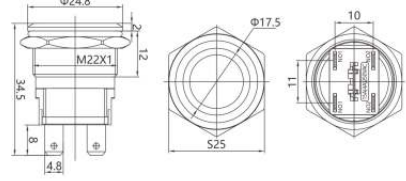
红色 绿色 蓝色 黄色 白色



铝氧化



不锈钢



LB22C-P20■/E+DY▲▼/○

平头环形+电源标 / 2NO触点
可配专用接插件
9-24V/220V,其它电压定制
重量:



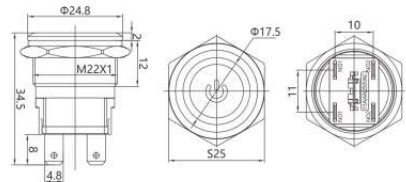
红色 绿色 蓝色 黄色 白色



铝氧化



不锈钢



LB25C-P20■/E▲▼/○

平头环形发光 / 2NO触点
可配专用接插件
9-24V/220V,其它电压定制
重量:



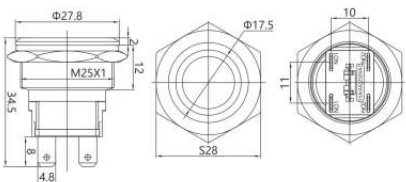
红色 绿色 蓝色 黄色 白色



铝氧化



不锈钢



LB25C-P20■/E+DY▲▼/○

平头环形+电源标 / 2NO触点
可配专用接插件
9-24V/220V,其它电压定制
重量:



红色 绿色 蓝色 黄色 白色



铝氧化



不锈钢

