

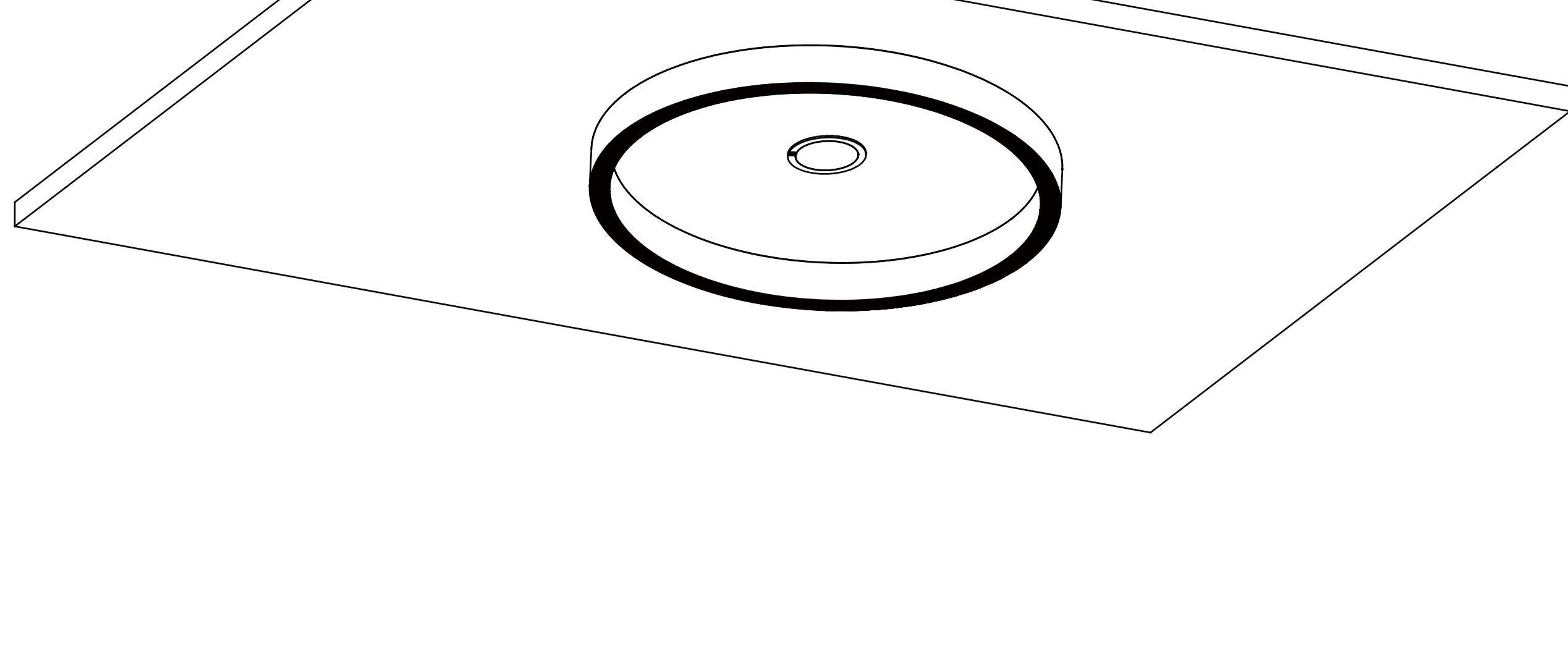
FLATERN

孚腾 Halo吸顶灯

安装说明书

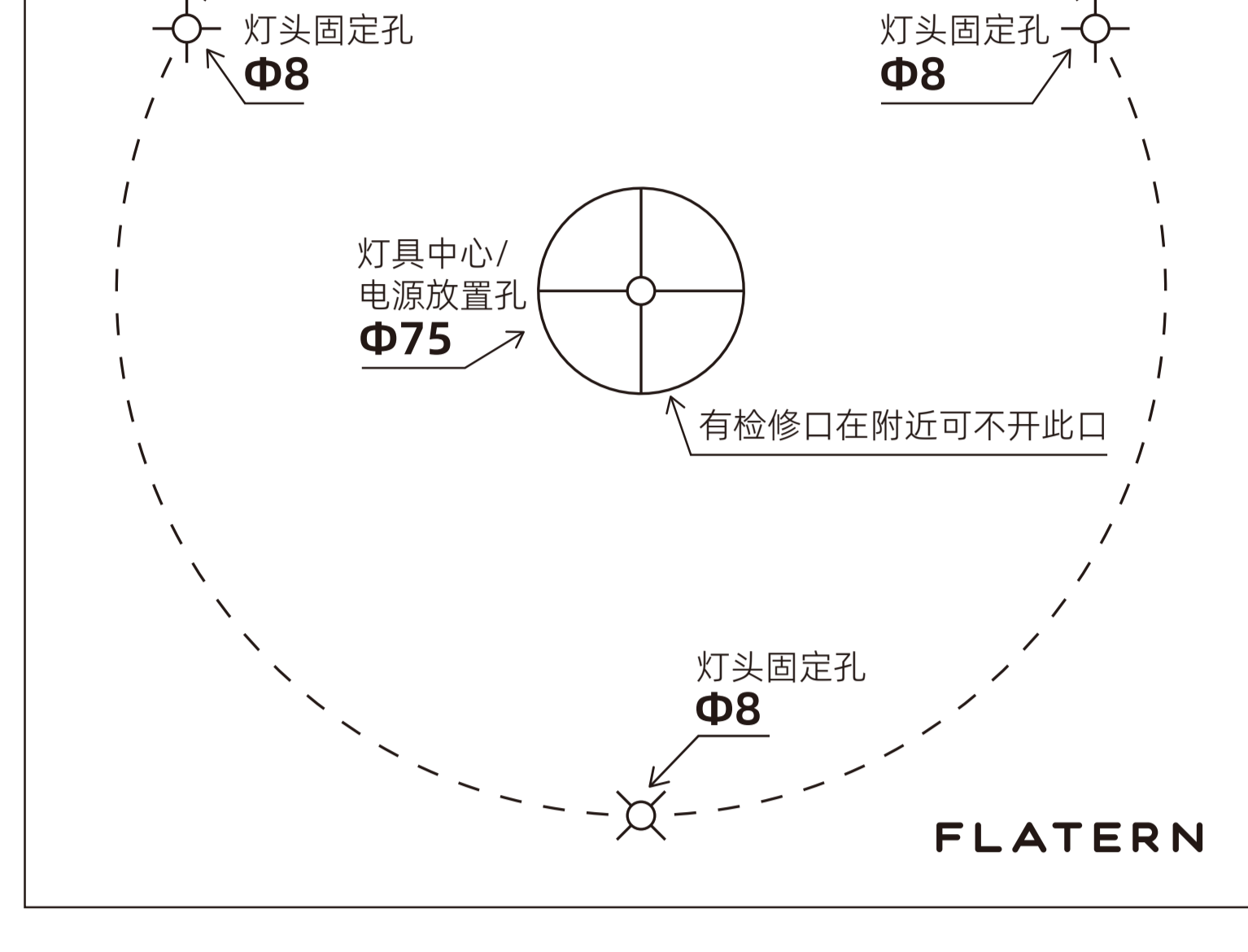
此说明书以孚腾 Halo D40吸顶灯为例，同样适用于以下型号：
孚腾 Halo D20吸顶灯。

此灯具的安装及搬运需要两人协作，为了确保灯具能正确安装并成功使用，在安装开始前请先完整阅读并了解以下步骤

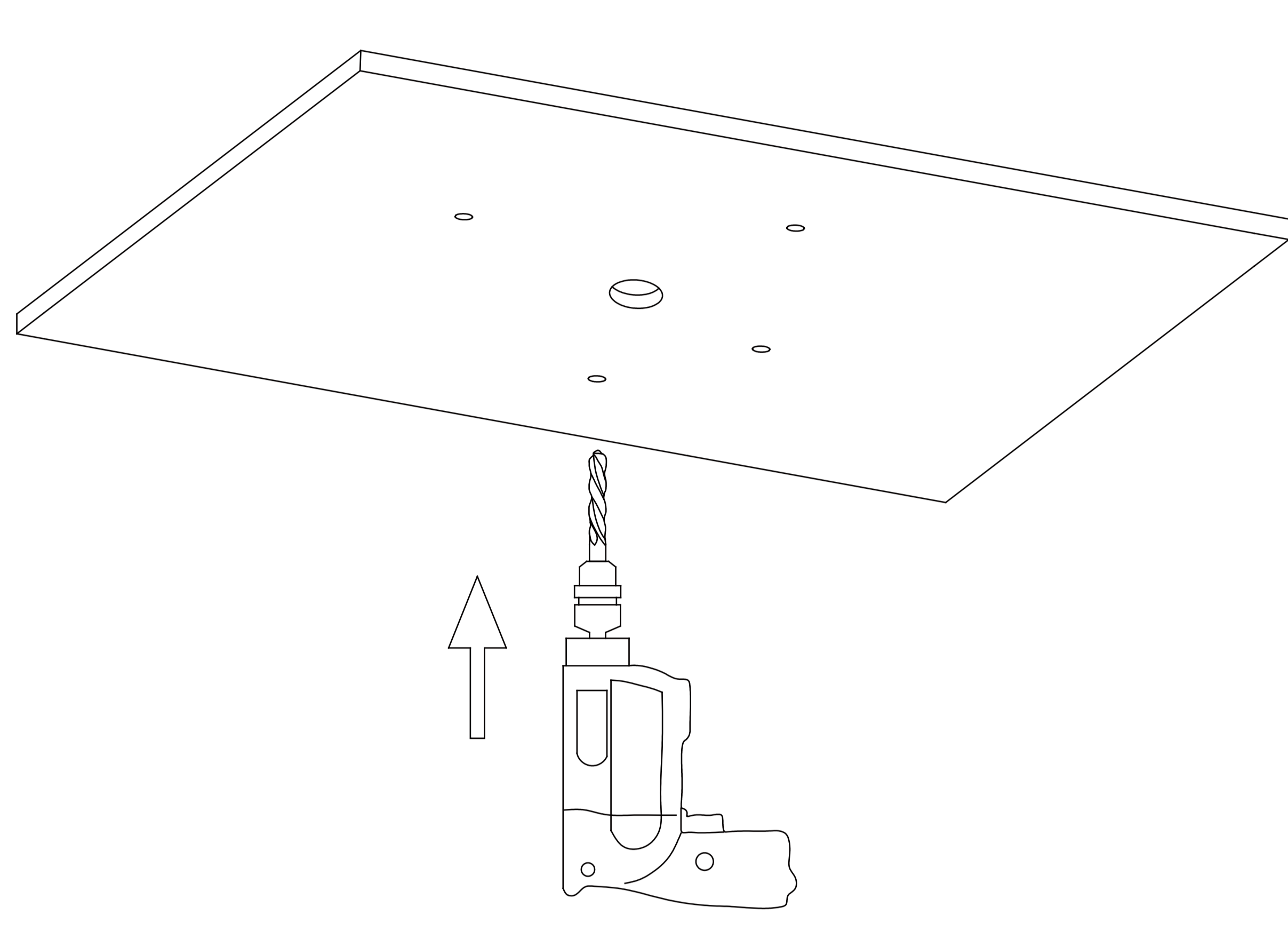


① 吸顶灯固定件安装

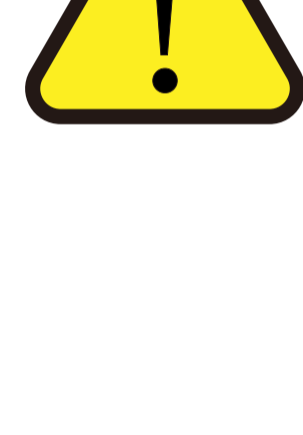
1. 关闭电源后，确认安装位置，并用记号笔在定位图纸标记处画记号



2. 移开定位图纸，用定位图纸规定孔径的开孔器开孔

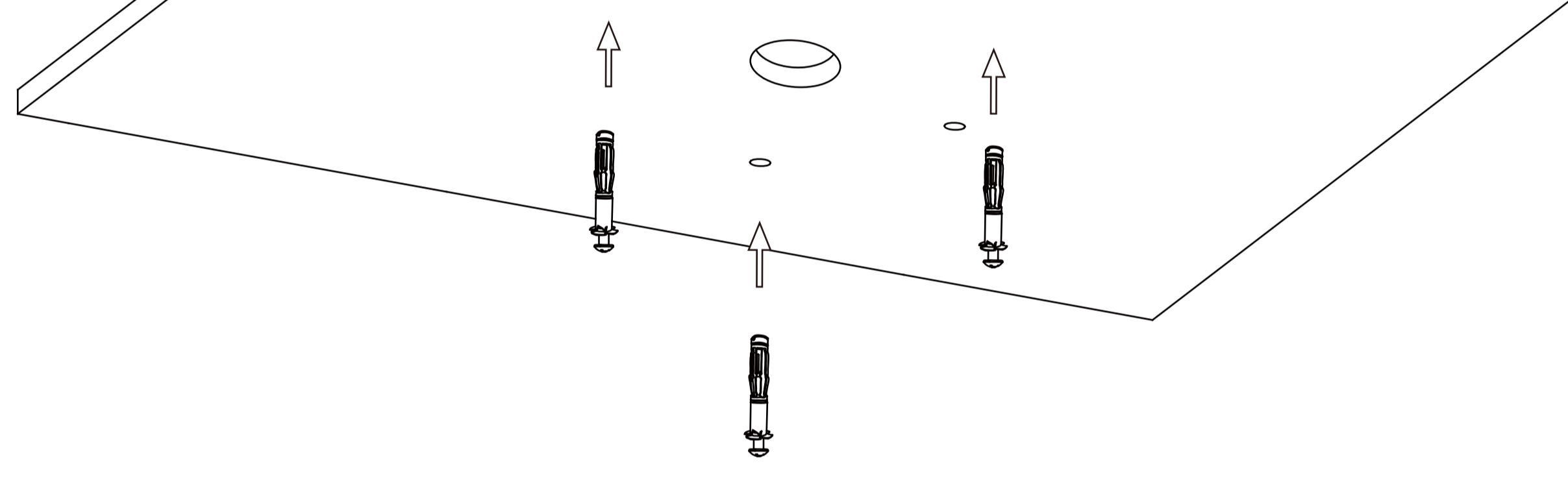


多处开孔位孔径并不完全一致
请参照图纸

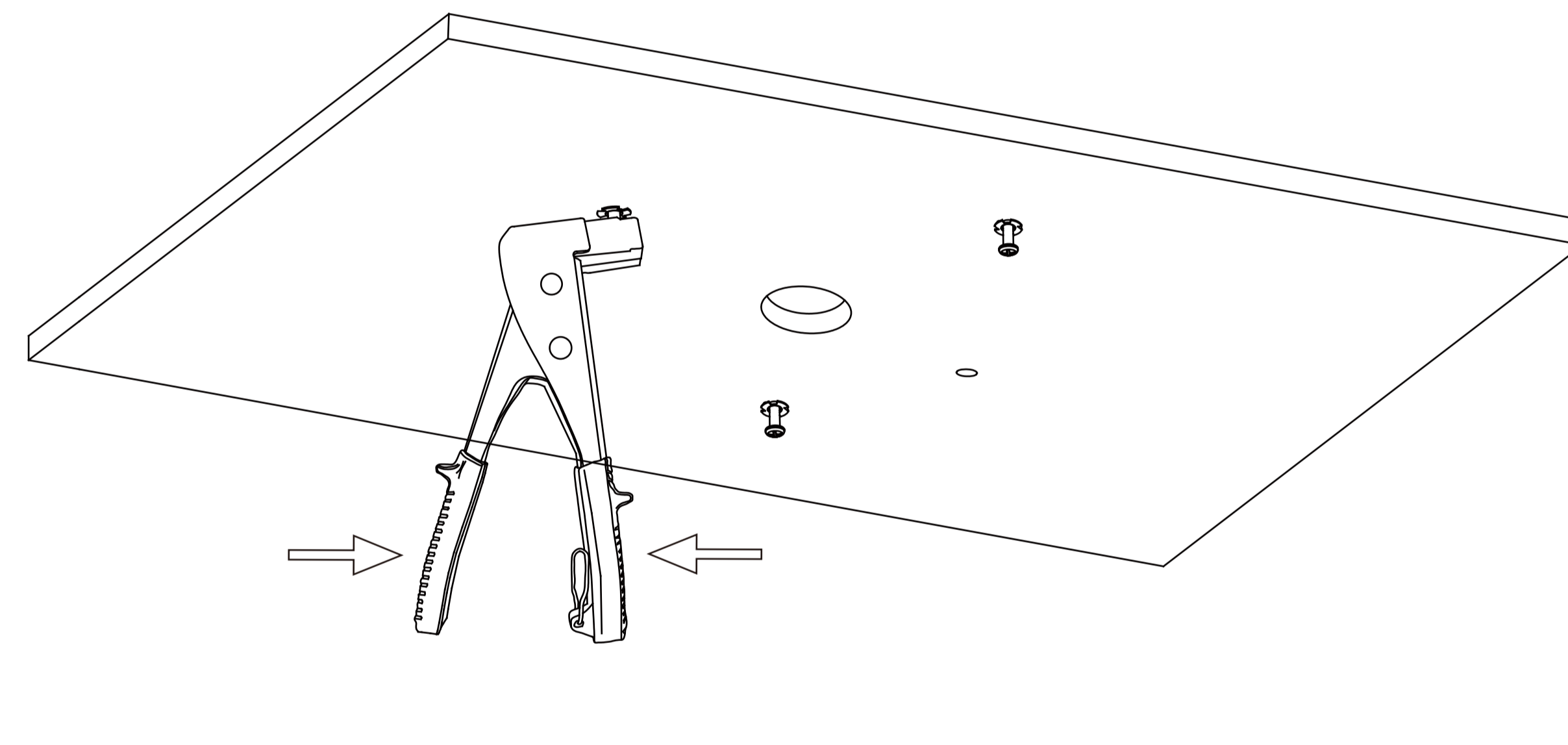


若附近有检修口可放置电源
可不开中间Φ75电源放置孔

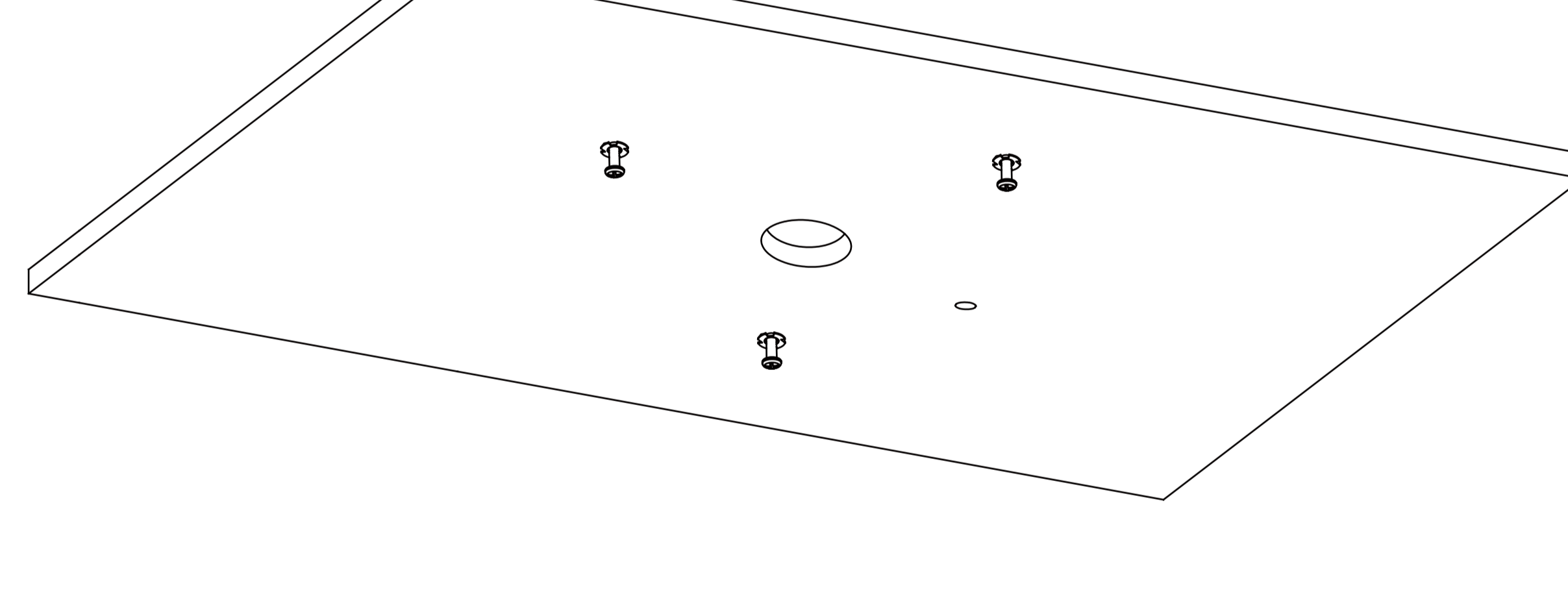
3. 将空心膨胀钉塞入Φ8灯头固定孔



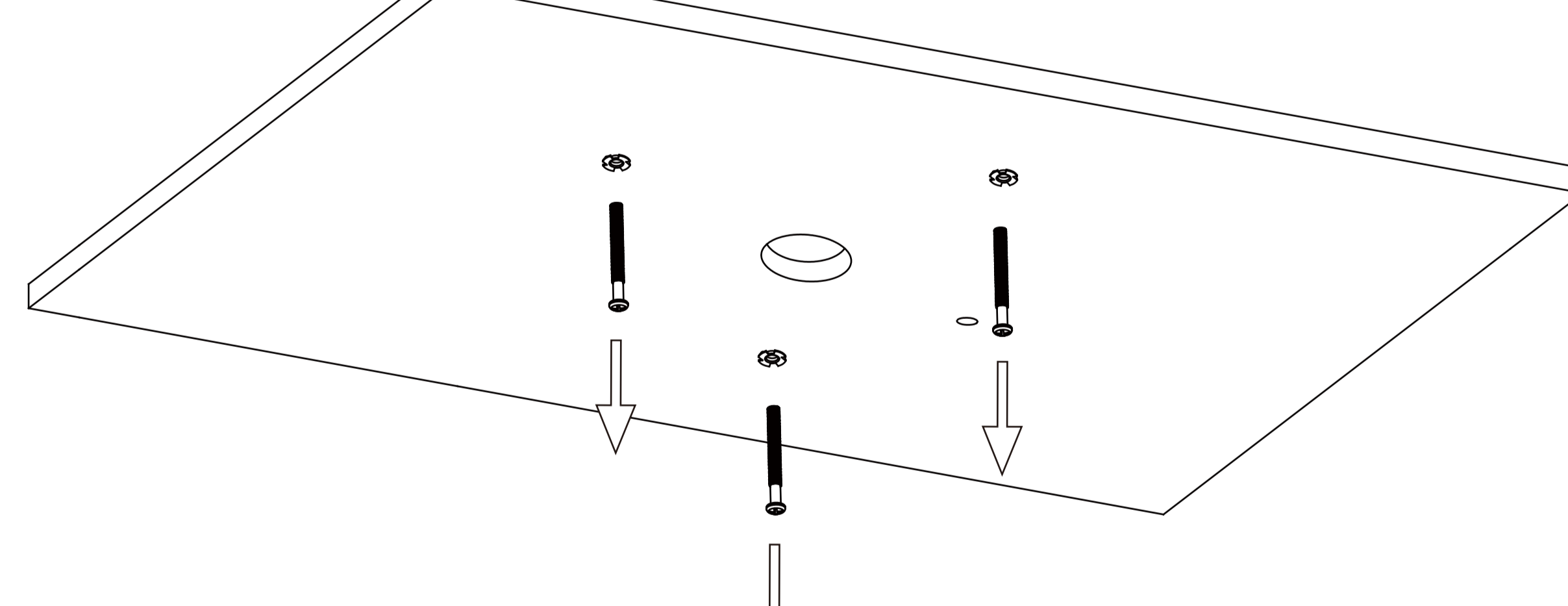
4. 用拉紧枪把空心膨胀钉固定在孔里



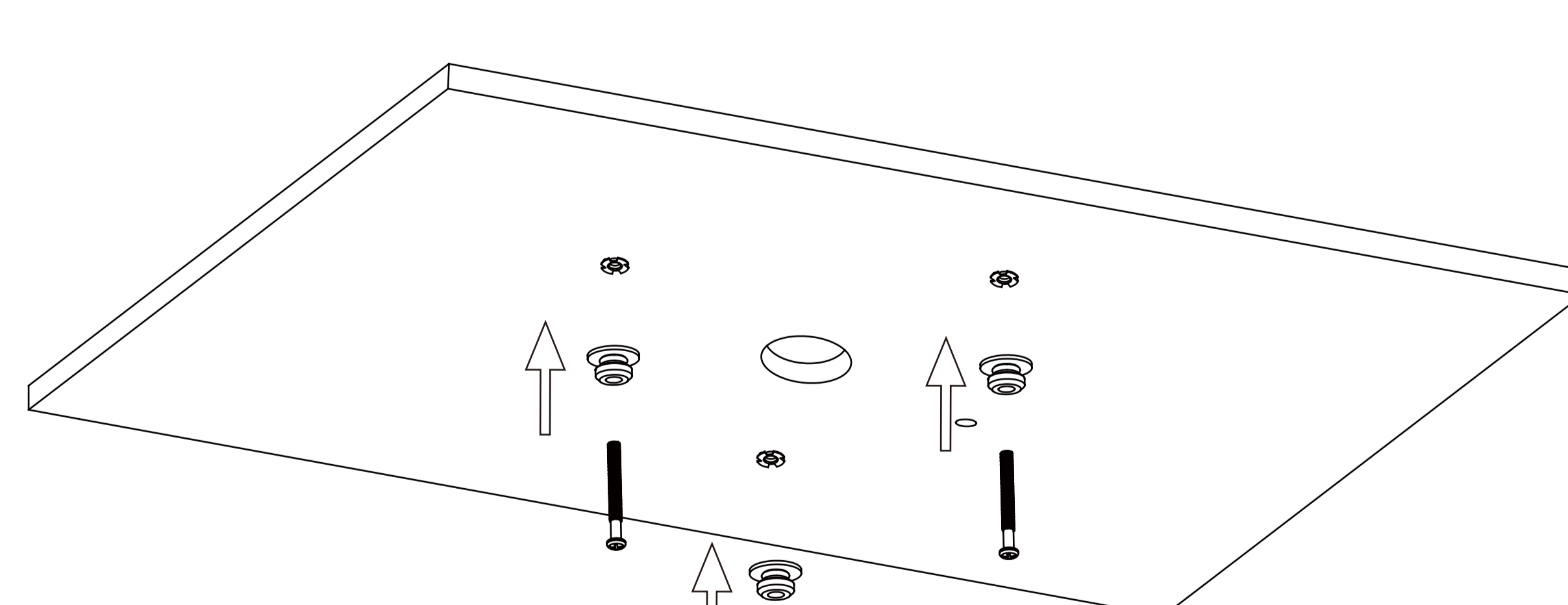
5. 空心膨胀钉固定完成



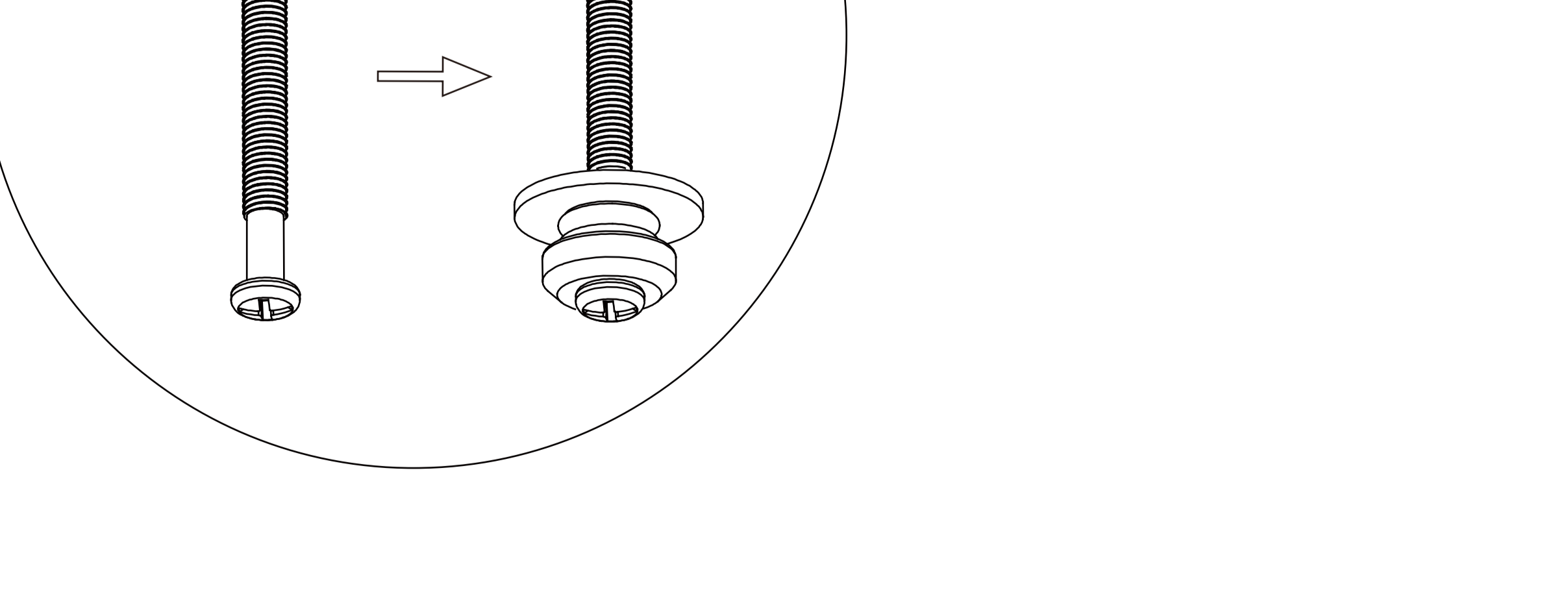
6. 拧出空心膨胀钉内的螺丝



7. 将螺丝套入吸顶灯固定件，重新拧入膨胀钉

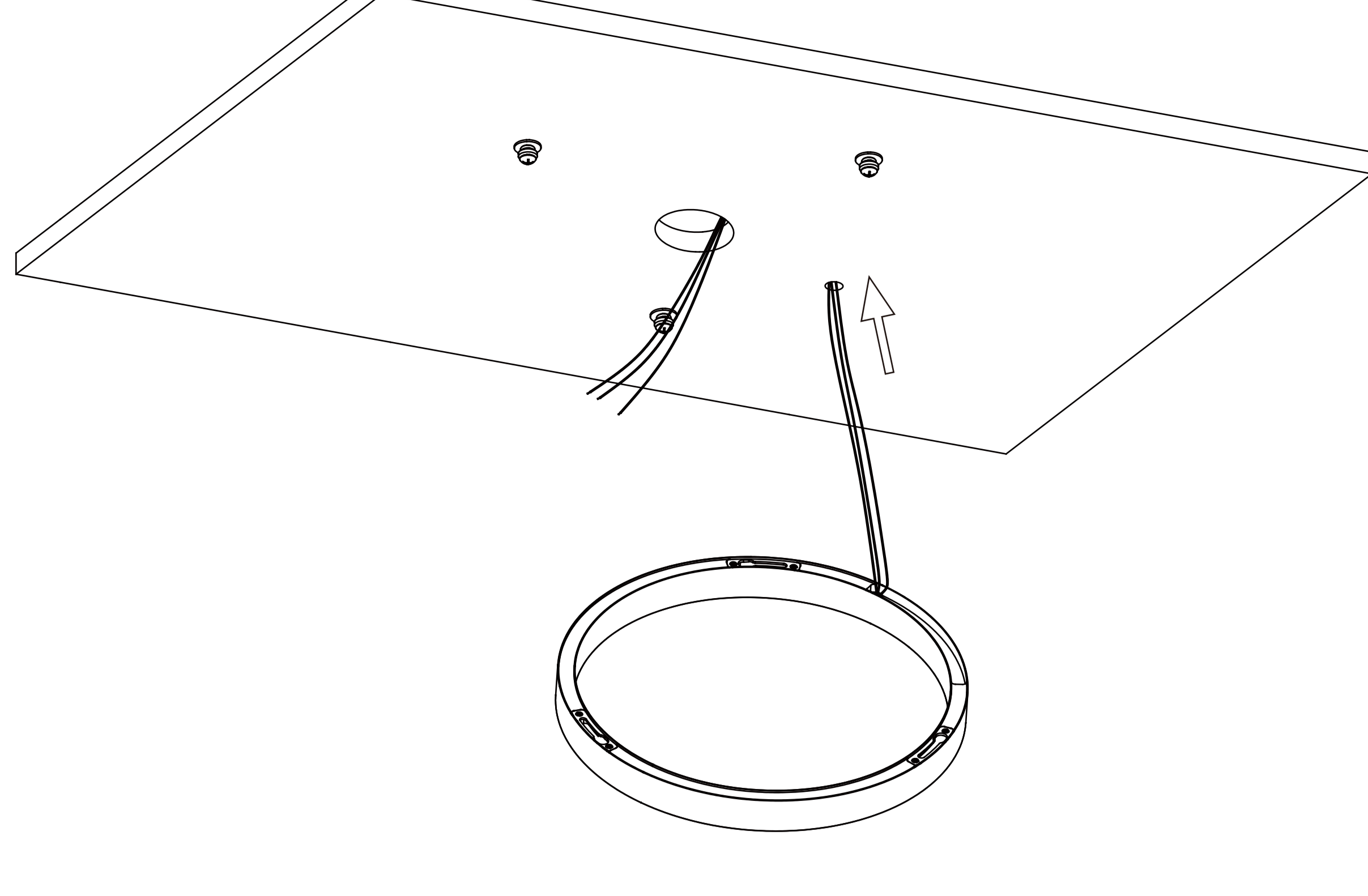


8. 吸顶灯固定件安装完成

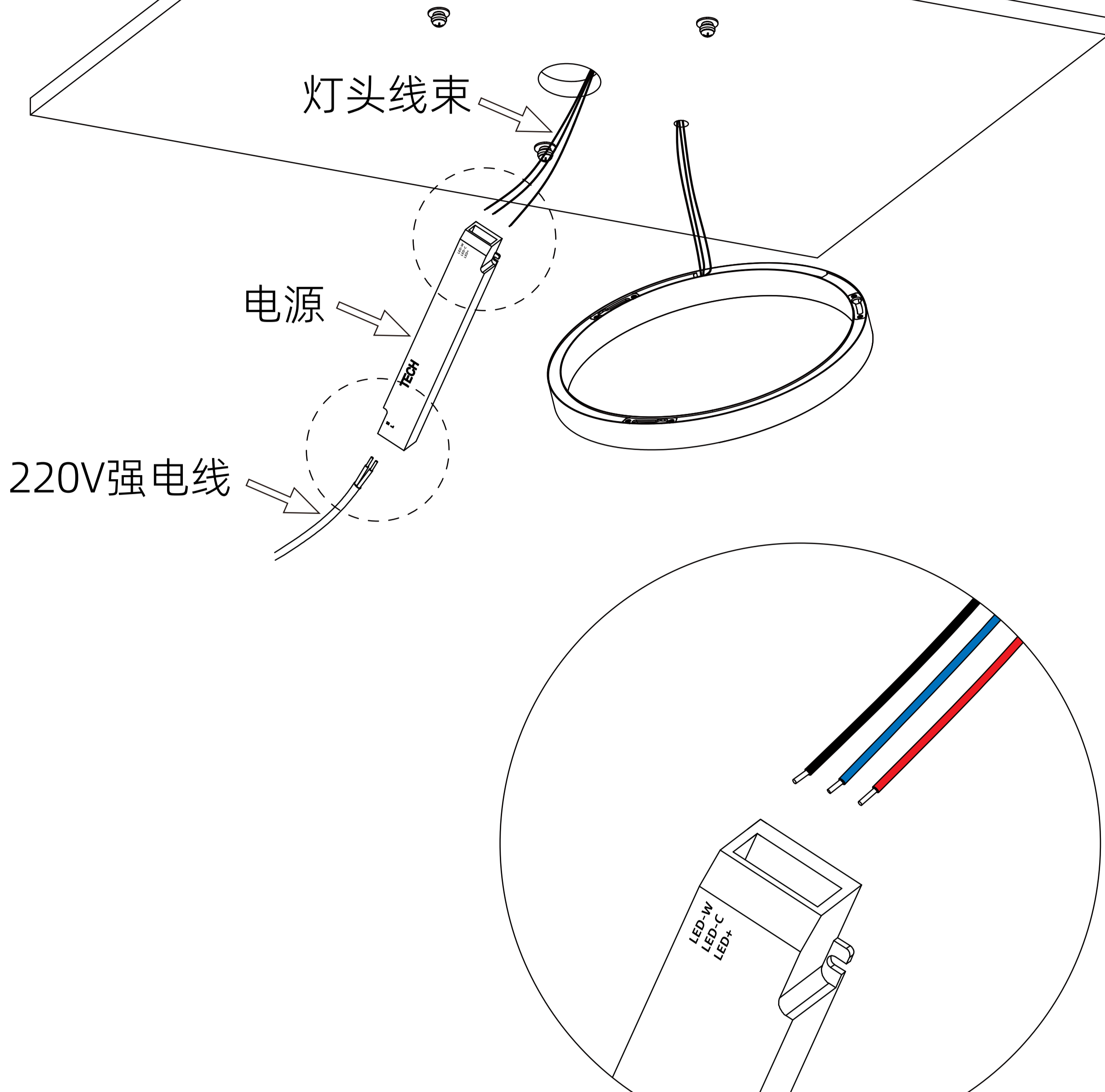


② 灯头安装

1. 将灯头电线穿入Φ12走线孔



2. 灯头与电源接线，接线前请先断电再操作

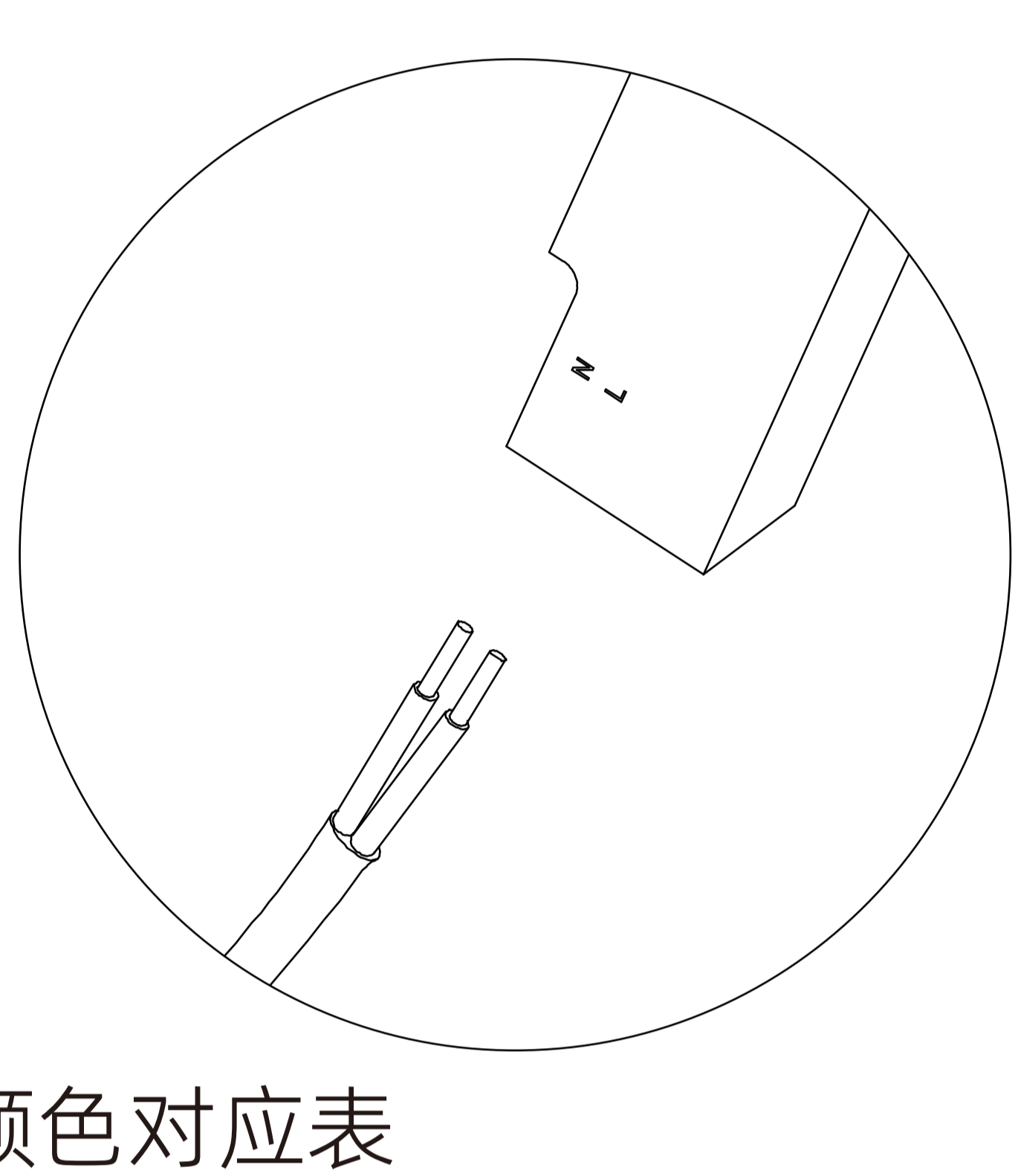


灯头线束颜色对应表

黑色--“W”，应接入灯具电源“W”口

蓝色--“C”，应接入灯具电源“C”口

红色--“+”，应接入灯具电源“+”口



常规220V电路线束颜色对应表

棕色--火线（L），应接入灯具电源“L”口

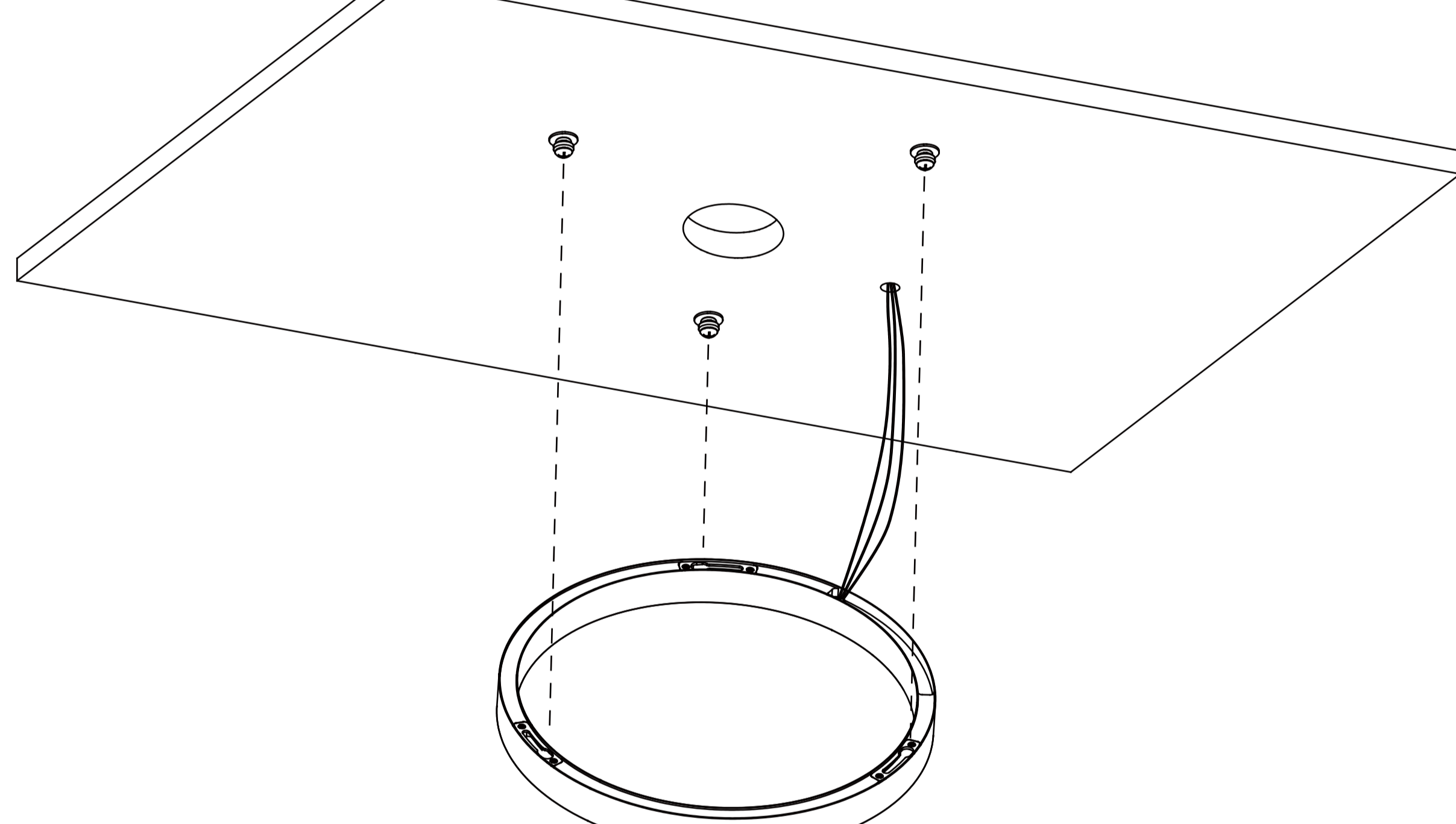
蓝色--零线（N），应接入灯具电源“N”口

黄绿色--地线（PE），无需接入，
用电工胶缠好线头即可

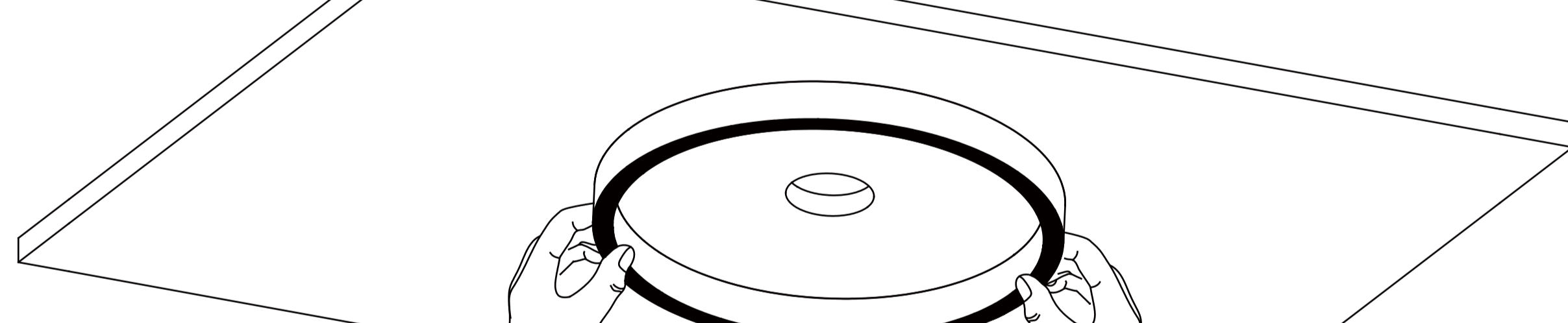


此图表仅代表常规线束，若您的线束颜色不能与图示颜色对应，请咨询专业人士

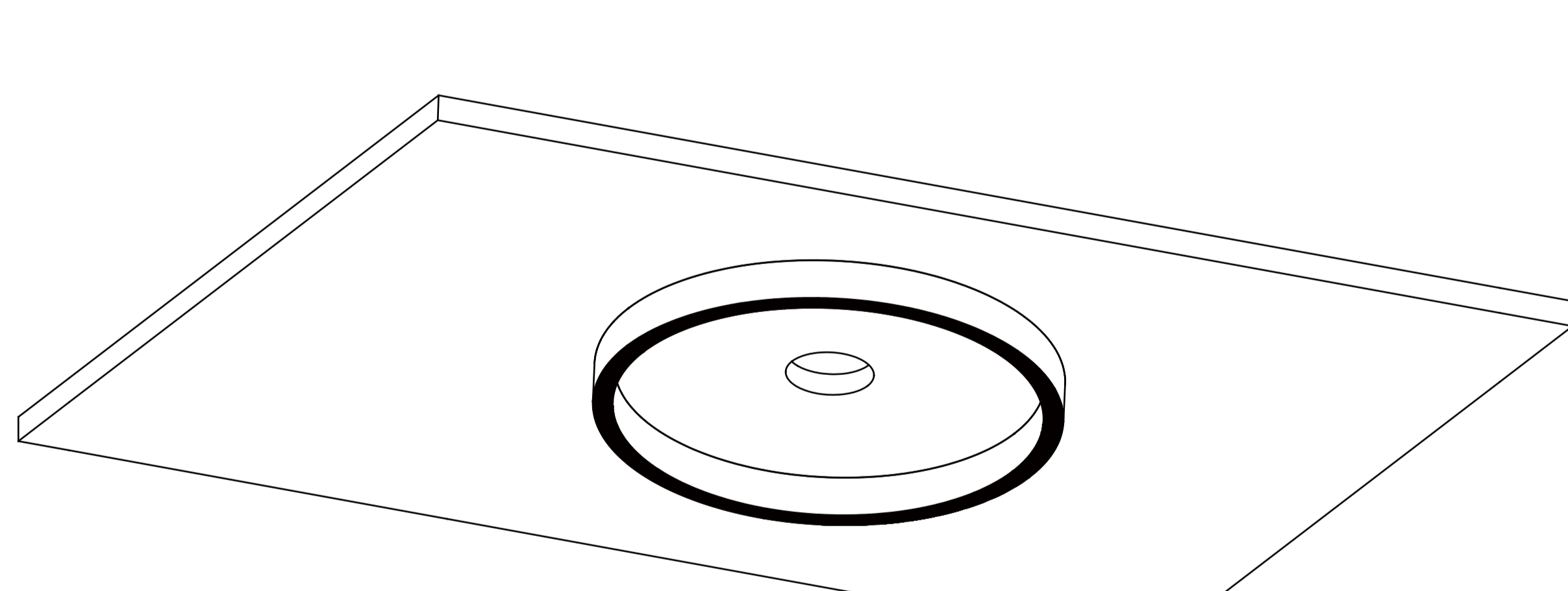
3. 将电源塞入电源放置孔，再将灯头预留孔位对准吸顶灯固定件放入



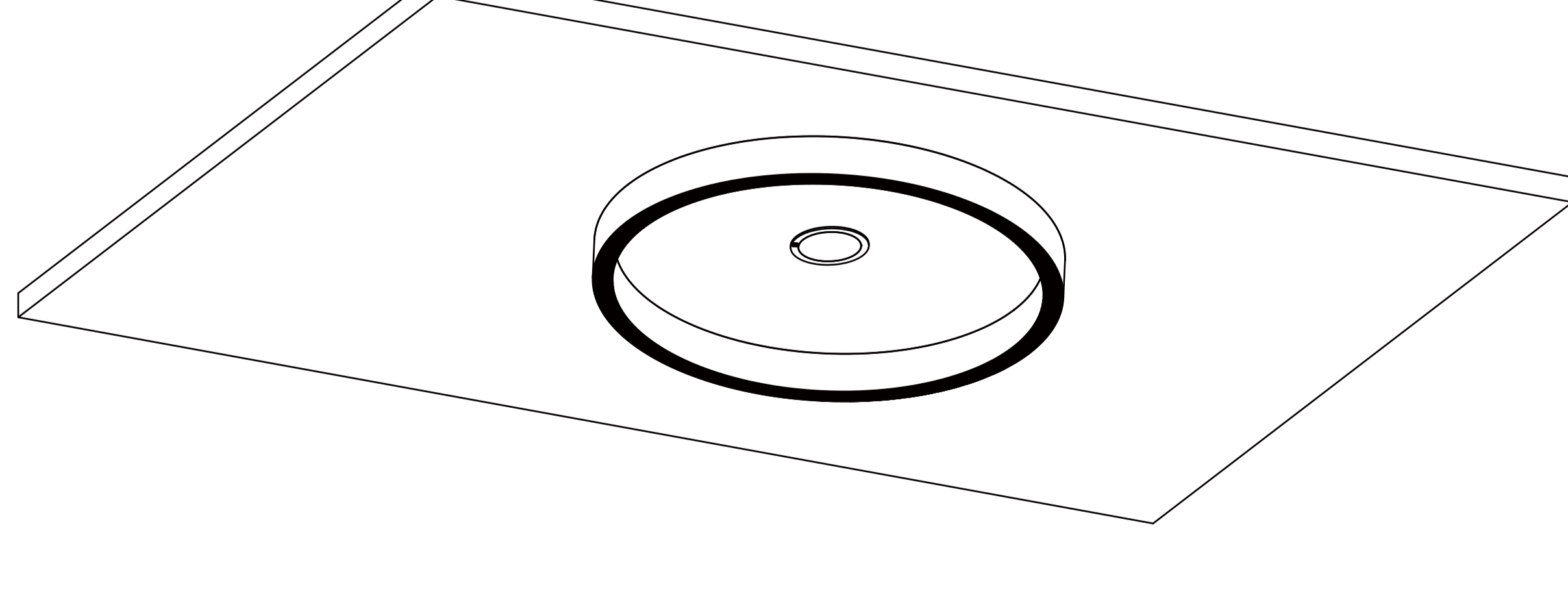
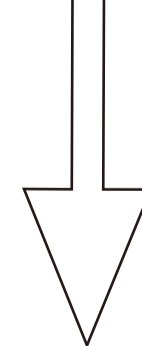
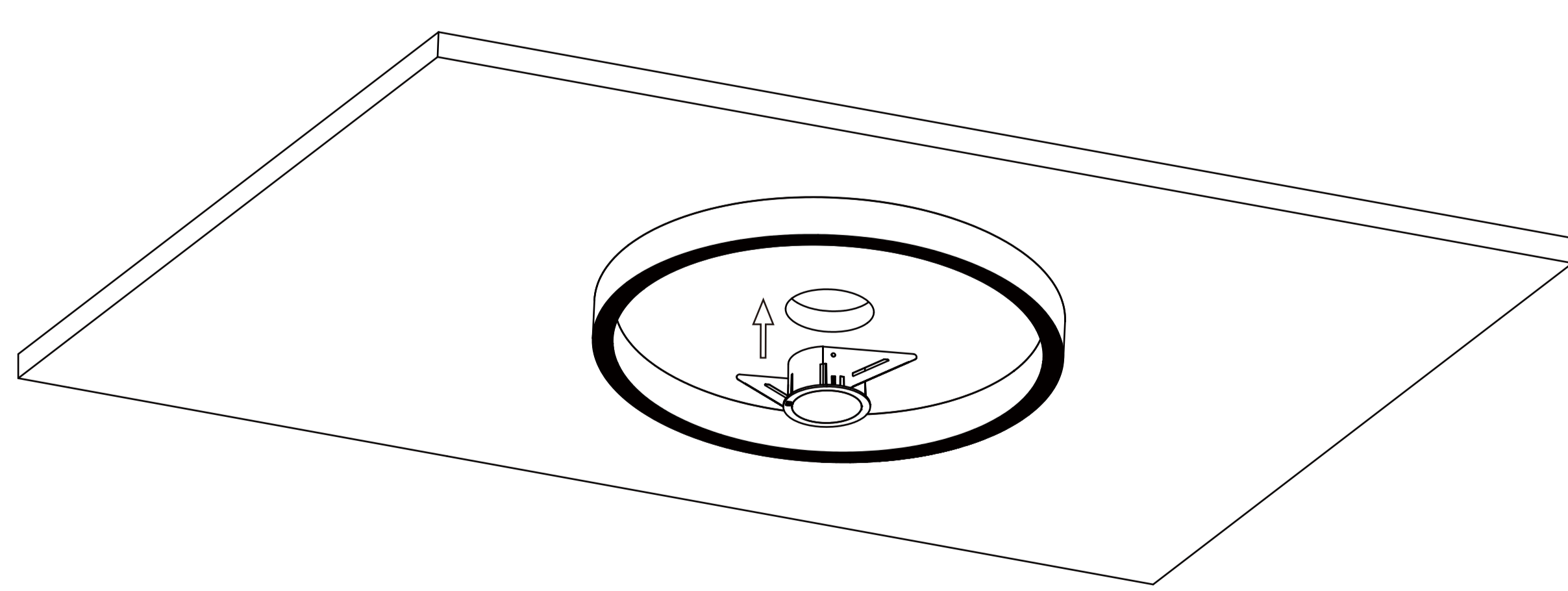
4. 顺时针旋转灯头直至不能转动，确保所有吸顶灯固定件均已卡入



5. 灯头安装完成



③ 电源放置孔堵孔



若安装或使用中遇到问题，请致电

400-687-2598

工作日9:00-18:00

Flatern.com